

TUN

Unità trattamento aria

- Massima silenziosità
- Disponibili unità con batteria di scambio termico da 4-6 ranghi
- Unità canalizzabili



DESCRIZIONE

Le unità di condizionamento della serie TUN sono destinate all'impiantistica civile, commerciale ed alberghiera per applicazioni in ambienti di piccole e medie dimensioni. Si caratterizzano per la loro compattezza (requisito indispensabile per le tipiche applicazioni in controsoffitto) e la bassa rumorosità. L'ampia disponibilità di accessori consente di soddisfare le più svariate esigenze impiantistiche.

STRUTTURA

Mantello

Struttura realizzata in lamiera zincata a caldo dello spessore 1.5mm isolata internamente con isolante di classe V0. L'unità è predisposta per il raccordo di eventuali canalizzazioni sia in mandata che in aspirazione.

Il fissaggio orizzontale o verticale a parete dell'unità è agevolato da apposite staffe.

Gruppo ventilante

Ventilatori centrifughi a doppia aspirazione a pale avanti con motore direttamente accoppiato. Il motore, monofase 230V 50Hz, è plurivelocità di cui tre selezionabili attraverso comando.

Batteria di scambio termico

Batterie a 4, 6 ranghi alimentabili ad acqua calda o refrigerata realizzate in tubo di rame con alettatura in alluminio bloccata mediante espansione meccanica dei tubi.

Vengono forniti a corredo i manicotti filettati per gli allacciamenti idraulici e la valvola di sfogo dell'aria. È prevista la possibilità di ruotare le batterie in cantiere.

Sono disponibili anche batterie di post-riscaldamento a 2 ranghi realizzate in tubo di rame con alettatura in alluminio bloccata mediante espansione meccanica dei tubi.

Bacinella raccolta condensa

Vasca di raccolta condensa interna isolata in lamiera zincata a caldo dello spessore di 1 mm.

ACCESSORI

AER503IR: Termostato da incasso a display retroilluminato, tastiera capacitiva e ricevitore ad infrarossi, per il controllo di ventilconvettori sia con motori asincroni che brushless. Il termostato negli impianti 2 tubi può controllare ventilconvettori standard o equipaggiati con resistenza elettrica, con dispositivi di depurazione (Cold Plasma e lampada germicida), con la piastra radiante o con doppia mandata FCZ-D (Dualjet). Inoltre può controllare impianti con pannelli radianti o impianti misti ventilconvettori e pavimento radiante. Essendo anche dotato di un ricevitore ad infrarossi può a sua volta essere controllato dal telecomando VMF-IR.

SA5: kit sonda aria (L = 15 m) con passacavo blocca sonda.

SIT3: Scheda interfaccia termostato. Consente di realizzare una rete di ventilconvettori (max. 10) comandati da un pannello centralizzato (commutatore o termostato). Comanda le 3 velocità del ventilatore e deve essere installata su ogni ventilconvettore della rete; riceve i comandi dal commutatore o dalla scheda SIT5. In caso di installazione di termostati Aermec, è obbligatorio prevedere l'accessorio se l'assorbimento dell'unità supera i 0,7 A.

SW5: kit sonda acqua (L = 15m) con tronchetto porta sonda, clip di fissaggio e porta sonda da scambiatore.

WMT05: Termostato elettromeccanico con ventilazione termostata.

WMT10: Termostato elettronico, di colore bianco, con ventilazione termostata o continua.

VCT: Valvola a globo a 2 vie realizzata in bronzo con attacchi femmina/femmina Ø 1/2". Può essere servozionata mediante servocomando. La valvole non ha i raccordi e tubi per i collegamenti idraulici, che sono a carico dell'installatore.

VCT: Valvola a globo a 3 vie realizzata in bronzo con attacchi femmina/femmina Ø 1/2". Può essere servozionata mediante servocomando. La valvole non ha i raccordi e tubi per i collegamenti idraulici, che sono a carico dell'installatore.

VCTK: Attuatore On-Off 230V per valvola VCT a due o tre vie. La selezione dell'attuatore deve essere fatta in base al tipo di impianto/regolazione previsto. Può essere comandato da un pannello comando se abilitato alla funzione di controllo della valvola.

VCTKM: Attuatore modulante 24V per valvola VCT a due o tre vie. La selezione dell'attuatore deve essere fatta in base al tipo di impianto/regolazione previsto.

M2S: Camera di miscela in acciaio zincato completo di due serrande per la taratura dell'aria. Passo alette 50 mm, perno di regolazione in acciaio zincato del diametro di 8 mm motorizzabile.

M3S: Camera di miscela in acciaio zincato completo di tre serrande di taratura aria e alette in lamiera di acciaio zincato. Va necessariamente abbinato all'accessorio VRF.

FTF: Filtri a tasche flosce. Sezione in lamiera in acciaio zincato completo di filtri a tasche flosce F6. Va necessariamente abbinato nelle unità potenziate.

B2R: Batteria ad acqua calda a 2 ranghi per impianti a 4 tubi. Posizionabile internamente all'apparecchio base, a valle della batteria principale.

PBE: Sezione con batteria di post riscaldamento composta da resistenze corazzate dotate di doppio termostato di sicurezza.

SSL: Modulo con setti silenziatori in lamiera in acciaio zincato completo di setti silenziatori in lana di roccia, rivestiti di un film di polietilene per prevenire lo sfaldamento.

S2Z: Serrande in acciaio zincato ad alette contrapposte per la miscela dell'aria esterna e dell'aria di ricircolo.

VRF: Gruppo ventilante di ripresa dotato di variatore elettronico del numero di giri. Il gruppo è contenuto in una sezione in lamiera in acciaio zincato dotato di filtri piani con efficienza G4 (EN779).

SAS: Serranda di taratura aria con alette in lamiera di acciaio zincato da posizionare in aspirazione. Passo alette 50 mm; perno di regolazione in acciaio zincato motorizzabile.

GMD: Griglia di mandata ad alette orientabili per l'immissione dell'aria nel locale da trattare. Può essere installata direttamente sull'apparecchio togliendo le flange oppure a parete.

GAP: Griglia di aspirazione ad alette fisse inclinate di 45°. Può essere installata direttamente sull'apparecchio togliendo le flange oppure a parete.

FPI: Flangia porta filtri ISO COARSE 50% per aspirazione inferiore.

FPF: Filtro ISO COARSE 50%.

COMPATIBILITÀ ACCESSORI

Pannelli comando

Accessorio	TUN104	TUN104P	TUN106	TUN106P	TUN154	TUN156	TUN204	TUN206	TUN254	TUN256	TUN404	TUN404P	TUN406	TUN406P
AERS03IR	*	*	*	*	*	*	*	*	*	*	*	*	*	*
SA5	*	*	*	*	*	*	*	*	*	*	*	*	*	*
SIT3	*	*	*	*	*	*	*	*	*	*	*	*	*	*
SWS	*	*	*	*	*	*	*	*	*	*	*	*	*	*
WMT05	*	*	*	*	*	*	*	*	*	*	*	*	*	*
WMT10	*	*	*	*	*	*	*	*	*	*	*	*	*	*

Con i pannelli comando WMT05 e WMT10: quando abbinati alle unità TUN154-156-254-256-404-404P-406-406P è obbligatorio prevedere l'accessorio SIT3 e la sostituzione del fusibile da 2A con uno da 4A.

Valvole a 2 vie

Accessorio	TUN104	TUN104P	TUN106	TUN106P	TUN154	TUN156	TUN204	TUN206	TUN254	TUN256	TUN404	TUN404P	TUN406	TUN406P
VCT102	*	*	*	*										
VCT202					*	*	*	*						
VCT402									*	*				
VCT402P											*	*	*	*

Valvole a 3 vie

Accessorio	TUN104	TUN104P	TUN106	TUN106P	TUN154	TUN156	TUN204	TUN206	TUN254	TUN256	TUN404	TUN404P	TUN406	TUN406P
VCT103	*	*	*	*										
VCT203					*	*	*	*						
VCT403									*	*				
VCT403P											*	*	*	*

Attuatori VCTK 230V

Accessorio	TUN104	TUN104P	TUN106	TUN106P	TUN154	TUN156	TUN204	TUN206	TUN254	TUN256	TUN404	TUN404P	TUN406	TUN406P
VCTK	*	*	*	*	*	*	*	*	*	*	*	*	*	*

Attuatori 24V

Accessorio	TUN104	TUN104P	TUN106	TUN106P	TUN154	TUN156	TUN204	TUN206	TUN254	TUN256	TUN404	TUN404P	TUN406	TUN406P
VCTKM	*	*	*	*	*	*	*	*	*	*	*	*	*	*

Camera di miscela 2 serrande

Accessorio	TUN104	TUN104P	TUN106	TUN106P	TUN154	TUN156	TUN204	TUN206	TUN254	TUN256	TUN404	TUN404P	TUN406	TUN406P
M2S1	*	*	*	*										
M2S2					*	*								
M2S3							*	*						
M2S4									*	*	*		*	
M2S5												*	*	*

Camera di miscela 3 serrande

Accessorio	TUN104	TUN104P	TUN106	TUN106P	TUN154	TUN156	TUN204	TUN206	TUN254	TUN256	TUN404	TUN404P	TUN406	TUN406P
M3S1	*	*	*	*										
M3S2					*	*								
M3S3							*	*						
M3S4									*	*	*		*	
M3S5												*	*	*

Sezione filtri a tasche flosce

Accessorio	TUN104	TUN104P	TUN106	TUN106P	TUN154	TUN156	TUN204	TUN206	TUN254	TUN256	TUN404	TUN404P	TUN406	TUN406P
FTF1										
FTF2					.	.								
FTF3							.	.						
FTF4									
FTF5												.		.

Batteria ad acqua a 2 ranghi

Accessorio	TUN104	TUN104P	TUN106	TUN106P	TUN154	TUN156	TUN204	TUN206	TUN254	TUN256	TUN404	TUN404P	TUN406	TUN406P
B2R11										
B2R21					.	.								
B2R31							.	.						
B2R41									
B2R51												.		.

Sezione con batteria di post riscaldamento

Accessorio	TUN104	TUN104P	TUN106	TUN106P	TUN154	TUN156	TUN204	TUN206	TUN254	TUN256	TUN404	TUN404P	TUN406	TUN406P
PBE2										
PBE24M										
PBE24T										
PBE3					.	.								
PBE34M					.	.								
PBE36T					.	.								
PBE4							.	.						
PBE44M							.	.						
PBE46T							.	.						
PBE5									.	.				
PBE6											.		.	
PBE7												.		.

Modulo con setti silenziatori

Accessorio	TUN104	TUN104P	TUN106	TUN106P	TUN154	TUN156	TUN204	TUN206	TUN254	TUN256	TUN404	TUN404P	TUN406	TUN406P
SSL1										
SSL2					.	.								
SSL3							.	.						
SSL4									
SSL5												.		.

Serranda a 2 zone (70-30%)

Accessorio	TUN104	TUN104P	TUN106	TUN106P	TUN154	TUN156	TUN204	TUN206	TUN254	TUN256	TUN404	TUN404P	TUN406	TUN406P
S2Z1										
S2Z2					.	.								
S2Z3							.	.						
S2Z4									
S2Z5												.		.

Sezione ventilante di ripresa con filtro ISO COARSE 50%

Accessorio	TUN104	TUN104P	TUN106	TUN106P	TUN154	TUN156	TUN204	TUN206	TUN254	TUN256	TUN404	TUN404P	TUN406	TUN406P
VRF1										
VRF3					.	.								
VRF4							.	.						
VRF5									.	.				
VRF6											.		.	
VRF7												.		.

Plenum con mandate circolari multiple

Accessorio	TUN104	TUN104P	TUN106	TUN106P	TUN154	TUN156	TUN204	TUN206	TUN254	TUN256	TUN404	TUN404P	TUN406	TUN406P
PMM1										
PMM2					.	.								
PMM3							.	.						
PMM4									
PMM5												.		.

Plenum di mandata

Accessorio	TUN104	TUN104P	TUN106	TUN106P	TUN154	TUN156	TUN204	TUN206	TUN254	TUN256	TUN404	TUN404P	TUN406	TUN406P
TPMC1										
TPMC2					.	.								
TPMC3							.	.						
TPMC4									
TPMC5												.		.

Plenum di mandata chiuso

Accessorio	TUN104P	TUN106	TUN106P	TUN154	TUN156	TUN204	TUN206	TUN254	TUN256	TUN404	TUN404P	TUN406	TUN406P
PMC1	.	.	.										
PMC2				.	.								
PMC3						.	.						
PMC4								
PMC5											.		.

Serranda in aspirazione

Accessorio	TUN104	TUN104P	TUN106	TUN106P	TUN154	TUN156	TUN204	TUN206	TUN254	TUN256	TUN404	TUN404P	TUN406	TUN406P
SAS1										
SAS2					.	.								
SAS3							.	.						
SAS3									
SAS5												.		.

Griglia di mandata ad alette orientabili

Accessorio	TUN104	TUN104P	TUN106	TUN106P	TUN154	TUN156	TUN204	TUN206	TUN254	TUN256	TUN404	TUN404P	TUN406	TUN406P
GMD1										
GMD2					.	.								
GMD3							.	.						
GMD4									
GMD5												.		.

Griglia di aspirazione

Accessorio	TUN104	TUN104P	TUN106	TUN106P	TUN154	TUN156	TUN204	TUN206	TUN254	TUN256	TUN404	TUN404P	TUN406	TUN406P
GAP1										
GAP2					.	.								
GAP3							.	.						
GAP4									
GAP5												.		.

Flangia porta filtri

Accessorio	TUN104	TUN104P	TUN106	TUN106P	TUN154	TUN156	TUN204	TUN206	TUN254	TUN256	TUN404	TUN404P	TUN406	TUN406P
FPI11										
FPI12					.	.								
FPI13							.	.						
FPI14									
FPI15												.		.

Filtro ISO COARSE 80%

Accessorio	TUN104	TUN104P	TUN106	TUN106P	TUN154	TUN156	TUN204	TUN206	TUN254	TUN256	TUN404	TUN404P	TUN406	TUN406P
FPF1										
FPF2					.	.								
FPF3							.	.						
FPF4									
FPF5												.		.

DATI PRESTAZIONALI

		TUN104	TUN104P	TUN106	TUN106P	TUN154	TUN156	TUN204	TUN206
Prestazioni in raffreddamento 7 °C / 12 °C (1)									
Potenza frigorifera	kW	4,16	4,16	5,60	5,60	9,30	11,10	12,50	14,10
Potenza frigorifera sensibile	kW	3,30	3,30	4,00	4,00	6,60	7,60	8,70	9,80
Potenza frigorifera latente	kW	0,86	0,86	1,60	1,60	2,70	3,50	3,80	4,30
Portata acqua utenza	l/h	715	715	963	963	1599	1910	2141	2420
Perdita di carico lato utenza	kPa	3	3	9	9	16	34	33	20
Prestazioni in riscaldamento 70 °C / 60 °C (2)									
Potenza termica	kW	10,20	10,20	11,30	11,30	19,00	21,10	24,90	27,50
Portata acqua utenza	l/h	880	880	975	975	1663	1849	2183	2410
Perdita di carico lato utenza	kPa	3	3	6	6	13	24	25	15
Prestazioni in riscaldamento 45 °C / 40 °C (3)									
Potenza termica	kW	5,07	5,07	5,62	5,62	9,45	10,50	12,39	13,68
Batteria di riscaldamento elettrica - (accessorio)									
Potenza termica	kW	4,00	6,00	4,00	6,00	8,00	8,00	10,00	10,00
Stadi	n°	2	2	2	2	2	2	2	2
Alimentazione		400V~3 50Hz	400V~3 50Hz	400V~3 50Hz	400V~3 50Hz	400V~3 50Hz	400V~3 50Hz	400V~3 50Hz	400V~3 50Hz
Ventilatore									
Tipo	tipo	Centrifugo	Centrifugo	Centrifugo	Centrifugo	Centrifugo	Centrifugo	Centrifugo	Centrifugo
Motore ventilatore	tipo	Asincrono	Asincrono	Asincrono	Asincrono	Asincrono	Asincrono	Asincrono	Asincrono
Numero	n°	1	2	1	2	2	2	1	1
Portata aria	m³/h	900	900	900	900	1500	1500	2000	2000
Pressione statica utile	Pa	110	330	110	330	150	150	170	170
Diametro raccordi									
Batteria principale	Ø	1"	1"	1"	1"	1"	1"	1"	1"
Batteria secondaria	Ø	1/2"	1/2"	1/2"	1/2"	1/2"	1/2"	1/2"	1/2"
Diametro scarico condensa	mm	20,5	20,5	20,5	20,5	20,5	20,5	20,5	20,5
		TUN254	TUN256	TUN404	TUN404P	TUN406	TUN406P		
Prestazioni in raffreddamento 7 °C / 12 °C (1)									
Potenza frigorifera	kW	16,50	18,50	23,30	26,40	26,60	29,40		
Potenza frigorifera sensibile	kW	11,40	12,70	16,30	18,20	18,50	20,10		
Potenza frigorifera latente	kW	5,10	5,80	7,00	8,20	8,10	9,30		
Portata acqua utenza	l/h	2832	3184	4002	4536	4572	5051		
Perdita di carico lato utenza	kPa	33	20	60	37	56	28		
Prestazioni in riscaldamento 70 °C / 60 °C (2)									
Potenza termica	kW	32,30	35,40	46,70	51,10	52,20	56,10		
Portata acqua utenza	l/h	2831	3101	4089	4475	4573	4909		
Perdita di carico lato utenza	kPa	24	14	46	41	28	20		
Prestazioni in riscaldamento 45 °C / 40 °C (3)									
Potenza termica	kW	16,07	17,61	23,23	25,42	25,97	27,91		
Batteria di riscaldamento elettrica - (accessorio)									
Potenza termica	kW	12,00	12,00	20,00	20,00	20,00	20,00		
Stadi	n°	2	2	2	2	2	2		
Alimentazione		400V~3 50Hz	400V~3 50Hz	400V~3 50Hz	400V~3 50Hz	400V~3 50Hz	400V~3 50Hz		
Ventilatore									
Tipo	tipo	Centrifugo	Centrifugo	Centrifugo	Centrifugo	Centrifugo	Centrifugo		
Motore ventilatore	tipo	Asincrono	Asincrono	Asincrono	Asincrono	Asincrono	Asincrono		
Numero	n°	1	1	2	2	2	2		
Portata aria	m³/h	2500	2500	4000	4000	4000	4000		
Pressione statica utile	Pa	150	150	120	220	120	220		
Diametro raccordi									
Batteria principale	Ø	1"	1"	1"	1"	1"	1"		
Batteria secondaria	Ø	1/2"	1/2"	1/2"	1/2"	1/2"	1/2"		
Diametro scarico condensa	mm	20,5	20,5	20,5	20,5	20,5	20,5		

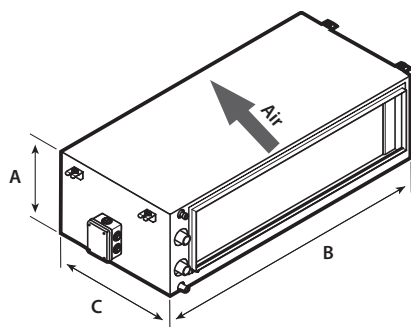
(1) Aria ambiente 27 °C b.s./19 °C b.u.; Acqua (in/out) 7 °C/12 °C;

(2) Aria ambiente 10 °C b.s.; Acqua (in/out) 70 °C/60 °C;

(3) Aria ambiente 10 °C b.s.; Acqua (in/out) 45 °C/40 °C;

Unità progettata per funzionare con tutta aria di ricircolo o massimo il 10 % di aria esterna.

DIMENSIONI



		TUN104	TUN104P	TUN106	TUN106P	TUN154	TUN156	TUN204	TUN206	TUN254	TUN256	TUN404	TUN404P	TUN406	TUN406P
Dimensioni e pesi															
A	mm	300	300	300	300	300	300	390	390	390	390	390	390	390	390
B	mm	700	700	700	700	1050	1050	1050	1050	1475	1475	1475	2100	1475	2100
C	mm	700	700	700	700	700	700	850	850	850	850	850	1000	850	1000
D	mm	82	82	82	82	82	82	82	82	82	82	82	82	82	82
Peso netto	kg	33	37	35	38	47	49	59	61	88	92	88	108	92	108

Aermec si riserva la facoltà di apportare in qualsiasi momento tutte le modifiche ritenute necessarie per il miglioramento del prodotto con eventuale modifica dei relativi dati tecnici.

Aermec S.p.A.
Via Roma, 996 - 37040 Bevilacqua (VR) - Italia
Tel. 0442633111 - Telefax 044293577
www.aermec.com

Numero Verde
800-843085