

TA

Unità trattamento aria

- Configurazione orizzontale o verticale
- Disponibili unità con batteria di scambio termico da 4-6 ranghi
- Versioni con batteria ad espansione diretta 4 ranghi a R410A
- Versione con estrattore



DESCRIZIONE

Le unità di condizionamento della serie TA sono destinate all'impiantistica civile, commerciale ed alberghiera per applicazioni in ambienti di piccole e medie dimensioni. Si caratterizzano per la loro compattezza (requisito indispensabile per le tipiche applicazioni in controsoffitto) e la bassa rumorosità. L'ampia disponibilità di accessori consente di soddisfare le più svariate esigenze impiantistiche.

CARATTERISTICHE

Struttura

Realizzata in pannelli sandwich di acciaio zincato con isolamento in poliuretano (densità 45 kg/m³) con spessore 15 mm. I pannelli di aspirazione e mandata sono equipaggiati di flange per il raccordo agli eventuali canali dell'aria oppure agli accessori previsti. Il fissaggio dell'unità alle pareti è agevolato da apposite staffe fornite a corredo con l'unità.

Filtrazione dell'aria

Filtrazione dell'aria affidata a filtri classe G4 secondo EN779 (spessore 50mm) di serie posizionati in aspirazione.

Gruppo ventilante

Ventilatori centrifughi a doppia aspirazione a pale avanti con motore direttamente accoppiato. Il motore, monofase 230V-50Hz, è plurivelocità di cui tre selezionabili attraverso il pannello di comando.

Batteria di scambio termico

Batterie a 4, 6 ranghi alimentabili ad acqua calda o refrigerata realizzate in tubo di rame con alettatura in alluminio bloccata mediante espansione meccanica dei tubi. Vengono forniti a corredo i manicotti filettati per gli allacciamenti idraulici e la valvola di sfogo dell'aria.

È prevista la possibilità di ruotare le batterie in cantiere.

Sono disponibili anche batterie a 4 ranghi ad espansione diretta operante con fluido R410A e batterie di post-riscaldamento a 2 ranghi realizzate in tubo di rame con alettatura in alluminio bloccata mediante espansione meccanica dei tubi.

Bacinella raccolta condensa

Bacinella di raccolta condensa interna isolata in lega di alluminio.

ACCESSORI

AER503IR: Termostato da incasso a display retroilluminato, tastiera capacitiva e ricevitore ad infrarossi, per il controllo di ventilconvettori sia con motori asincroni che brushless. Il termostato negli impianti 2 tubi può controllare ventilconvettori standard o equipaggiati con resistenza elettrica, con dispositivi di depurazione (Cold Plasma e lampada germicida), con la piastra radiante o con doppia mandata FCZ-D (Dualjet). Inoltre può controllare impianti con pannelli radianti o impianti misti ventilconvettori e pavimento radiante. Essendo anche dotato di un ricevitore ad infrarossi può a sua volta essere controllato dal telecomando VMF-IR.

SA5: kit sonda aria (L = 15 m) con passacavo blocca sonda.

SIT3: Scheda interfaccia termostato. Consente di realizzare una rete di ventilconvettori (max. 10) comandati da un pannello centralizzato (commutatore o termostato). Comanda le 3 velocità del ventilatore e deve essere installata su ogni ventilconvettore della rete; riceve i comandi dal commutatore o dalla scheda SIT5. In caso di installazione di termostati Aermec, è obbligatorio prevedere l'accessorio se l'assorbimento dell'unità supera i 0,7 A.

SW5: kit sonda acqua (L = 15m) con tronchetto porta sonda, clip di fissaggio e porta sonda da scambiatore.

WMT10: Termostato elettronico, di colore bianco, con ventilazione termostata o continua.

WMT16: Termostato elettromeccanico con ventilazione termostata.

WMT16CV: Termostato elettromeccanico con ventilazione continua.

VCT: Valvola a globo a 2 vie realizzata in bronzo con attacchi femmina/femmina Ø 1/2". Può essere servoazionata mediante servocomando. La valvole non ha i raccordi e tubi per i collegamenti idraulici, che sono a carico dell'installatore.

VCT: Valvola a globo a 3 vie realizzata in bronzo con attacchi femmina/femmina Ø 1/2". Può essere servoazionata mediante servocomando. La valvole non ha i raccordi e tubi per i collegamenti idraulici, che sono a carico dell'installatore.

VCTK: Attuatore On-Off 230V per valvola VCT a due o tre vie. La selezione dell'attuatore deve essere fatta in base al tipo di impianto/regolazione previsto. Può essere comandato da un pannello comando se abilitato alla funzione di controllo della valvola.

VCTKM: Attuatore modulante 24V per valvola VCT a due o tre vie. La selezione dell'attuatore deve essere fatta in base al tipo di impianto/regolazione previsto.

M25: Camera di miscela in acciaio zincato completo di due serrande per la taratura dell'aria aria. Passo alette 50 mm, perno di regolazione in acciaio zincato del diametro di 8 mm motorizzabile.

M3S: Camera di miscela in acciaio zincato completo di tre serrande di taratura aria e alette in lamiera di acciaio zincato. Va necessariamente abbinato all'accessorio VRF.

FTF: Filtri a tasche flosce. Sezione in lamiera in acciaio zincato completo di filtri a tasche flosce F6. Va necessariamente abbinato nelle unità potenziate.

B2R: Batteria ad acqua calda a 2 ranghi per impianti a 4 tubi. Posizionabile internamente all'apparecchio base, a valle della batteria principale.

PBE: Sezione con batterie di post riscaldamento composta da resistenze corazzate dotate di doppio termostato di sicurezza.

SSL: Modulo con setti silenziatori in lamiera in acciaio zincato completo di setti silenziatori in lana di roccia, rivestiti di un film di polietilene per prevenire lo sfaldamento.

S2Z: Serrande in acciaio zincato ad alette contrapposte per la miscela dell'aria esterna e dell'aria di ricircolo.

VRF: Gruppo ventilante di ripresa dotato di variatore elettronico del numero di giri. Il gruppo è contenuto in una sezione in lamiera in acciaio zincato dotato di filtri piani con efficienza G4 (EN779).

SAS: Serranda di taratura aria con alette in lamiera di acciaio zincato da posizionare in aspirazione. Passo alette 50 mm; perno di regolazione in acciaio zincato motorizzabile.

GMD: Griglia di mandata ad alette orientabili per l'immissione dell'aria nel locale da trattare. Può essere installata direttamente sull'apparecchio togliendo le flange oppure a parete.

GAP: Griglia di aspirazione ad alette fisse inclinate di 45°. Può essere installata direttamente sull'apparecchio togliendo le flange oppure a parete.

FPI: Flangia porta filtri ISO COARSE 50% per aspirazione inferiore.

PMM: Plenum con mandate multiple circolari con spessore di 1,5 mm. Il plenum è provvisto di attacchi circolari multidiametro (200 mm, 180 mm, 150 mm) in materiale plastico per permettere la connessione di condotti circolari.

PMC: Plenum di mandata chiuso in lamiera zincata a caldo con spessore 1,5 mm. Il plenum consente di ruotare il flusso di mandata di 90°. L'apertura del foro di mandata è a cura dell'installatore.

COMPATIBILITÀ ACCESSORI

Pannelli comando

Modello	Ver	09	11	15	19	24	33	40	50
AER503IR (1)	H4,H6,HE,V4,V6,X	*	*	*	*	*	*	*	*
SAS (2)	H4,H6,HE,V4,V6,X	*	*	*	*	*	*	*	*
SIT3 (3)	H4,H6,HE,V4,V6,X	*	*	*	*	*	*	*	*
SW5 (2)	H4,H6,HE,V4,V6,X	*	*	*	*	*	*	*	*
WMT10 (4)	H4,H6,HE,V4,V6,X	*	*	*	*	*	*	*	*
WMT16 (4)	H4,H6,HE,V4,V6,X	*	*	*	*	*	*	*	*
WMT16CV (4)	H4,H6,HE,V4,V6,X	*	*	*	*	*	*	*	*

(1) Installazione a parete.

(2) Sonda per i termostati AER503IR-TX se presenti.

(3) Schede per i termostati AER503IR-TX se presenti, da installare se l'assorbimento dell'unità supera 0,7 Ampere.

(4) Installazione a parete. Se l'assorbimento dell'unità supera i 0,7 A o si voglia una gestione di più unità con un unico termostato, è obbligatorio prevedere la scheda SIT3 e/o SIT5.

Valvole a 2 vie

Ver	09	11	15	19	24	33	40	50
H4,H6,V4,V6	VCT102	VCT102	VCT202	VCT202	VCT202	VCT402	VCT402P	VCT402P

Valvole a 3 vie

Ver	09	11	15	19	24	33	40	50
H4,H6,V4,V6	VCT103	VCT103	VCT203	VCT403, VCT403P	VCT403, VCT403P	-	-	-

L'accessorio non può essere montato sulle configurazioni indicate con -

Attuatori VCTK 230V

Ver	09	11	15	19	24	33	40	50
H4,H6,V4,V6	VCTK	VCTK	VCTK	VCTK	VCTK	VCTK	VCTK	VCTK

Attuatori 24V

Ver	09	11	15	19	24	33	40	50
H4,H6,V4,V6	VCTKM	VCTKM	VCTKM	VCTKM	VCTKM	VCTKM	VCTKM	VCTKM

Camera di miscela 2 serrande

Ver	09	11	15	19	24	33	40	50
H4,H6,HE,V4,V6,X	M2S1	M2S1	M2S2	M2S3	M2S4	M2S4	M2S5	M2S5

Camera di miscela 3 serrande

Ver	09	11	15	19	24	33	40	50
H4,H6,HE,V4,V6,X	M3S1 (1)	M3S1 (1)	M3S2 (1)	M3S3 (1)	M3S4 (1)	M3S4 (1)	M3S5 (1)	M3S5 (1)

(1) Va necessariamente abbinato all'accessorio VRF.

Plenum di mandata chiuso

Ver	09	11	15	19	24	33	40	50
H4,H6,HE,V4,V6,X	PMC1	PMC1	PMC2	PMC3	PMC4	PMC4	PMC5	PMC5

Sezione filtri a tasche flosce

Ver	09	11	15	19	24	33	40	50
H4,H6,HE,V4,V6,X	FTF1 (1)	FTF1 (1)	FTF2 (1)	FTF3 (1)	FTF4 (1)	FTF4 (1)	FTF5 (1)	FTF5 (1)

(1) Va necessariamente abbinato nelle unità potenziate.

Batteria 2 ranghi

Ver	09	11	15	19	24	33	40	50
H4,H6,HE,V4,V6,X	B2R1	B2R1	B2R2	B2R3	B2R4	B2R4	B2R5	B2R5

PMM

Ver	09	11	15	19	24	33	40	50
H4,H6,HE,V4,V6,X	PMM1	PMM1	PMM2	PMM3	PMM4	PMM4	PMM5	PMM5

Flangia porta filtri ISO COARSE 50% per aspirazione inferiore.

Ver	09	11	15	19	24	33	40	50
H4,H6,HE,V4,V6,X	FPI1	FPI1	FPI2	FPI3	FPI4	FPI4	FPI5	FPI5

Sezione con batteria di post riscaldamento

Ver	09	11	15	19	24	33	40	50
H4,H6,HE,V4,V6,X	PBE1	PBE2	PBE3	PBE4	PBE5	PBE6	PBE7	PBE8

Modulo con setti silenziatori

Ver	09	11	15	19	24	33	40	50
H4,H6,HE,V4,V6,X	SSL1	SSL1	SSL2	SSL3	SSL4	SSL4	SSL5	SSL5

Serranda a 2 zone

Ver	09	11	15	19	24	33	40	50
H4,H6,HE,V4,V6,X	SZZ1	SZZ1	SZZ2	SZZ3	SZZ4	SZZ4	SZZ5	SZZ5

Sezione ventilante di ripresa con filtro G4

Ver	09	11	15	19	24	33	40	50
H4,H6,HE,V4,V6,X	VRF1	VRF2	VRF3	VRF4	VRF5	VRF6	VRF7	VRF8

Serranda in aspirazione

Ver	09	11	15	19	24	33	40	50
H4,H6,HE,V4,V6,X	SAS1	SAS1	SAS2	SAS3	SAS3	SAS3	SAS5	SAS5

Griglia di mandata ad alette orientabili

Ver	09	11	15	19	24	33	40	50
H4,H6,HE,V4,V6,X	GMD1	GMD1	GMD2	GMD3	GMD4	GMD4	GMD5	GMD5

Griglia di aspirazione

Ver	09	11	15	19	24	33	40	50
H4,H6,HE,V4,V6,X	GAP1	GAP1	GAP2	GAP3	GAP4	GAP4	GAP5	GAP5

DATI PRESTAZIONALI UNITÀ CON BATTERIA A 4 RANGHI

Unità progettate per funzionare con tutta aria di ricircolo o massimo il 10 % di aria esterna.

Versioni H/V

		TA09H4	TA09V4	TA11H4	TA11V4	TA15H4	TA15V4	TA19H4	TA19V4	TA24H4	TA24V4	TA33H4	TA33V4	TA40H4	TA40V4	TA50H4	TA50V4
Prestazioni in raffreddamento 7 °C / 12 °C - Impianto 2 tubi (1)																	
Potenza frigorifera	kW	4,20	4,20	5,70	5,70	8,70	8,70	12,40	12,40	17,30	17,30	21,70	21,70	27,20	27,20	33,50	33,50
Potenza frigorifera sensibile	kW	3,50	3,50	4,20	4,20	6,20	6,20	8,30	8,30	11,20	11,20	14,30	14,30	18,00	18,00	20,90	20,90
Portata acqua	l/h	722	722	980	980	1496	1496	2132	2132	2975	2975	3732	3732	4678	4678	5761	5761
Perdita di carico	kPa	6	6	6	6	7	7	12	12	16	16	23	23	11	11	31	31
Prestazioni in riscaldamento 70 °C / 60 °C - Impianto 2 tubi																	
Potenza termica	kW	10,40	10,40	13,30	13,30	19,10	19,10	24,70	24,70	34,10	34,10	41,90	41,90	52,80	52,80	58,30	58,30
Portata acqua	l/h	894	894	1139	1139	1642	1642	2124	2124	2932	2932	3603	3603	4538	4538	5013	5013
Perdita di carico	kPa	5	5	8	8	7	7	10	10	13	13	19	19	10	10	22	22
Batteria di riscaldamento ad acqua 2 ranghi - (accessorio) (2)																	
Potenza termica	kW	3,90	3,90	8,50	8,50	12,70	12,70	16,00	16,00	21,70	21,70	26,70	26,70	34,80	34,80	40,00	40,00
Portata acqua	l/h	333	333	731	731	1092	1092	1371	1371	1866	1866	2291	2291	2988	2988	3439	3439
Perdita di carico	kPa	8	8	11	11	13	13	14	14	18	18	26	26	18	18	23	23
Batteria di riscaldamento elettrica - (accessorio)																	
Potenza termica	kW	4,00	4,00	6,00	6,00	8,00	8,00	10,00	10,00	12,00	12,00	16,00	16,00	20,00	20,00	24,00	24,00
Stadi	n°	2	2	2	2	2	2	2	2	2	2	2	2	2	2	2	2
Alimentazione		400V~350Hz															
Ventilatore																	
Tipo	tipo	Centrifugo															
Numero	n°	1	1	2	2	2	2	1	1	1	1	2	2	2	2	2	2
Portata aria	m³/h	800	800	1100	1100	1500	1500	1900	1900	2400	2400	3300	3300	4000	4000	5000	5000
Pressione statica utile	Pa	145	145	290	290	176	176	240	240	211	211	245	245	248	248	153	153
Potenza assorbita	kW	0,25		0,31		0,38		0,61		0,83		0,81		0,98		1,28	
Filtro aria																	
Tipo	tipo	G4 / F6															
Dati sonori																	
Livello di potenza sonora	dB(A)	62,0	62,0	66,0	66,0	67,0	67,0	72,0	72,0	74,0	74,0	75,0	75,0	76,0	76,0	79,0	79,0
Alimentazione																	
Alimentazione		230V~50Hz															

(1) Aria ambiente 27 °C b.s.47% U.R.; Acqua (in/out) 7 °C/12 °C

(2) Temperatura acqua (in/out) 70 °C/60 °C.

DATI PRESTAZIONALI UNITÀ CON BATTERIA A 6 RANGHI

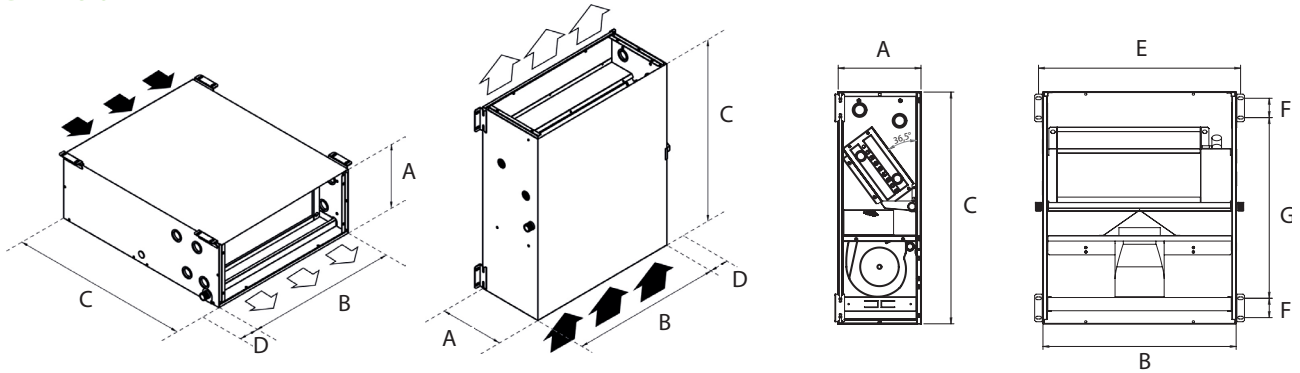
Versioni H/V

		TA09H6	TA09V6	TA11H6	TA11V6	TA15H6	TA15V6	TA19H6	TA19V6	TA24H6	TA24V6	TA33H6	TA33V6	TA40H6	TA40V6	TA50H6	TA50V6
Prestazioni in raffreddamento 7 °C / 12 °C - Impianto 2 tubi (1)																	
Potenza frigorifera	kW	5,10	5,10	6,70	6,70	11,70	11,70	15,50	15,50	20,60	20,60	26,30	26,30	33,50	33,50	39,60	39,60
Potenza frigorifera sensibile	kW	3,40	3,40	4,70	4,70	7,50	7,50	9,80	9,80	12,80	12,80	16,60	16,60	20,90	20,90	25,00	25,00
Portata acqua	l/h	868	868	1152	1152	2012	2012	2666	2666	3543	3543	4523	4523	5761	5761	6810	6810
Perdita di carico	kPa	4	4	6	6	15	15	29	29	27	27	41	41	31	31	42	42
Prestazioni in riscaldamento 70 °C / 60 °C - Impianto 2 tubi																	
Potenza termica	kW	11,40	11,40	14,80	14,80	21,40	21,40	27,40	27,40	35,60	35,60	46,60	46,60	58,30	58,30	72,80	72,80
Portata acqua	l/h	976	976	1273	1273	1838	1838	2356	2356	3058	3058	4005	4005	5013	5013	6260	6260
Perdita di carico	kPa	4	4	7	7	16	16	23	23	21	21	34	34	22	22	30	30
Batteria di riscaldamento ad acqua 2 ranghi - (accessorio) (2)																	
Potenza termica	kW	3,90	3,90	8,50	8,50	12,70	12,70	16,00	16,00	21,70	21,70	26,70	26,70	34,80	34,80	40,00	40,00
Portata acqua	l/h	333	333	731	731	1092	1092	1371	1371	1866	1866	2291	2291	2988	2988	3439	3439
Perdita di carico	kPa	8	8	11	11	13	13	14	14	18	18	26	26	18	18	23	23
Batteria di riscaldamento elettrica - (accessorio)																	
Potenza termica	kW	4,00	4,00	6,00	6,00	8,00	8,00	10,00	10,00	12,00	12,00	16,00	16,00	20,00	20,00	24,00	24,00
Stadi	n°	2	2	2	2	2	2	2	2	2	2	2	2	2	2	2	2
Alimentazione		400V~350Hz															
Ventilatore																	
Tipo	tipo	Centrifugo															
Numero	n°	1	1	2	2	2	2	1	1	1	1	2	2	2	2	2	2
Portata aria	m³/h	800	800	1100	1100	1500	1500	1900	1900	2400	2400	3300	3300	4000	4000	5000	5000
Pressione statica utile	Pa	131	131	265	265	158	158	224	224	199	199	224	224	234	234	131	131
Potenza assorbita	kW	0,25		0,31		0,38		0,61		0,83		0,81		0,98		1,28	
Filtro aria																	
Tipo	tipo	G4 / F6															
Dati sonori																	
Livello di potenza sonora	dB(A)	62,0	62,0	66,0	66,0	67,0	67,0	72,0	72,0	74,0	74,0	75,0	75,0	76,0	76,0	79,0	79,0
Alimentazione																	
Alimentazione		230V~50Hz															

(1) Aria ambiente 27 °C b.s.47% U.R.; Acqua (in/out) 7 °C/12 °C

(2) Temperatura acqua (in/out) 70 °C/60 °C.

DIMENSIONI



Unità per installazione orizzontale

Unità H

		TA09H4	TA09H6	TA11H4	TA11H6	TA15H4	TA15H6	TA19H4	TA19H6	TA24H4	TA24H6	TA33H4	TA33H6	TA40H4	TA40H6	TA50H4	TA50H6
Dimensioni e pesi																	
A	mm	300	300	300	300	300	300	390	390	390	390	390	390	390	390	390	390
B	mm	700	700	700	700	1050	1050	1050	1050	1475	1475	1475	1475	2100	2100	2100	2100
C	mm	700	700	700	700	700	700	850	850	850	850	850	850	1000	1000	1000	1000
D	mm	82	82	82	82	82	82	82	82	82	82	82	82	82	82	82	82
E	mm	732	732	732	732	732	732	1082	1082	1507	1507	1507	1507	2131	2131	2131	2131
F	mm	70	70	70	70	70	70	70	70	70	70	70	70	70	70	70	70
G	mm	655	655	655	655	655	655	905	905	905	905	905	905	905	905	905	905
Pesi																	
Con batteria a 4 ranghi	kg	28	28	33	33	45	45	60	60	78	78	86	86	135	135	140	140
Con batteria a 6 ranghi	kg	30	30	35	35	47	47	62	62	81	81	89	89	139	139	144	144

Unità per installazione verticale

Unità V

		TA09V4	TA09V6	TA11V4	TA11V6	TA11VE	TA15V4	TA15V6	TA19V4	TA19V6	TA24V4	TA24V6	TA33V4	TA33V6	TA40V4	TA40V6	TA50V4	TA50V6
Dimensioni e pesi																		
A	mm	300	300	300	300	300	300	300	390	390	390	390	390	390	390	390	390	390
B	mm	700	700	700	700	700	1050	1050	1050	1050	1475	1475	1475	1475	2100	2100	2100	2100
C	mm	700	700	700	700	700	700	700	850	850	850	850	850	850	1000	1000	1000	1000
D	mm	82	82	82	82	82	82	82	82	82	82	82	82	82	82	82	82	82
E	mm	732	732	732	732	732	732	732	1082	1082	1507	1507	1507	1507	2131	2131	2131	2131
F	mm	70	70	70	70	70	70	70	70	70	70	70	70	70	70	70	70	70
G	mm	655	655	655	655	655	655	655	905	905	905	905	905	905	905	905	905	905
Pesi																		
Con batteria a 4 ranghi	kg	28	28	33	33	33	45	45	60	60	78	78	86	86	135	135	140	140
Con batteria a 6 ranghi	kg	30	30	35	35	35	47	47	62	62	81	81	89	89	139	139	144	144

Aermec si riserva la facoltà di apportare in qualsiasi momento tutte le modifiche ritenute necessarie per il miglioramento del prodotto con eventuale modifica dei relativi dati tecnici.

Aermec S.p.A.
Via Roma, 996 - 37040 Bevilacqua (VR) - Italia
Tel. 0442633111 - Telefax 044293577
www.aermec.com

Numero Verde
800-843085