

TA

Raumluftgerät



- Horizontale oder vertikale Anordnung
- Verfügbare Geräte mit 4-6-Rang Wärmeaustauschbatterie
- Ausführungen mit Direktexpansionsheizregister mit 4 Rohrreihen und R410A
- Ausführung mit Absauggebläse



BESCHREIBUNG

Die Klimaanlage der Baureihe TA sind für Anlagen im Wohn-, Geschäfts- und Hotelbereich zur Anwendung in Räumen geringer und mittlerer Größe bestimmt. Sie zeichnen sich durch ihre Kompaktheit (unerlässliche Voraussetzung für die typischen Anwendungen in Zwischendecken) und geräuscharmen Betrieb aus. Das reichhaltige Zubehörangebot erlaubt die Anpassung an verschiedenste anlagentechnische Erfordernisse.

EIGENSCHAFTEN

Aufbau

Hergestellt aus Sandwichpaneelen aus verzinktem Stahl mit Polyurethanisolierung (Dichte 45 kg/m³) in einer Stärke von 15 mm. Die Abluft- und Zuluftpaneele sind mit Flanschen für den Anschluss an eventuelle Luftkanäle oder das vorgesehene Zubehör ausgestattet. Die Befestigung der Geräte an der Wand wird durch die vorgesehenen, im Lieferumfang des Geräts enthaltenen Bügel vereinfacht.

Luftfiltrierung

Luftfiltration durch Filter der Klasse G4 gemäß DIN EN 779 (50 mm stark), serienmäßig an der Saugseite angeordnet.

Lüftungseinheit

Zentrifugalgebläse mit doppelter Ansaugung, vorwärtsgekrümmten Schaufeln und direkt gekoppeltem Motor. Der einphasige Motor mit 230V-50Hz arbeitet in mehreren Drehzahlstufen, wovon drei über die Bedientafel anwählbar sind.

Wärmetauscher

Heiz-/Kühlregister mit 4 oder 6 Rohrreihen, die mit warmem oder gekühltem Wasser gespeist werden können, hergestellt aus Kupferrohr mit Aluminiumlamellen, die durch mechanische Ausdehnung der Rohre blockiert werden. Mitgeliefert werden die Gewindemuffen für die Wasseranschlüsse und das Entlüftungsventil.

Die Heiz-/Kühlregister können auf der Baustelle umgedreht werden.

Es sind auch Direktexpansions-Heiz-/Kühlregister mit 4 Rohrreihen und R410A als Kältemittel sowie Nachheizregister mit 2 Kupfer-Rohrreihen mit Aluminiumlamellen, die durch mechanische Ausdehnung der Rohre blockiert werden, erhältlich.

Kondensatsammelwanne

Kondensatwanne, intern, isoliert, aus Aluminiumlegierung.

ZUBEHÖR

AERS03IR: Thermostat für die Unterputzmontage mit hintergrundbeleuchtetem Display, kapazitiver Tastatur und IR-Empfänger, für die Steuerung von Gebläsekonvektoren mit Asynchron- oder bürstenlosen Motoren. In 2-Rohranlagen kann das Thermostat Standard-Gebläsekonvektoren oder mit elektrischem Widerstand ausgestattete Gebläsekonvektoren, Gebläsekonvektoren mit Luftreinigungsverfahren (Cold Plasma und Entkeimungslampe), mit Heizwand oder mit zwei Luftauslässen FCZ-D (Dualjet) steuern. Außerdem kann es Anlagen mit Heizwänden oder gemischte Anlagen mit Gebläsekonvektoren und Fußbodenheizung steuern. Da es auch über einen IR-Empfänger verfügt, kann es selbst wiederum über die VMF-IR-Fernbedienung gesteuert werden.

SAS: Kit Lufttemperaturfühler (L = 15 m) mit Kabeldurchführung f. Fühlerhalter.

SIT3: Schnittstellenkarte des Thermostats. Ermöglicht die Erstellung eines Netzes von Gebläsekonvektoren (max. 10), die über eine zentrale Bedientafel gesteuert werden (Umschalter oder Thermostat), steuert die 3 Geschwindigkeiten des Gebläses und muss an jedem Gebläsekonvektor des Netzes installiert werden; empfängt die Befehle vom Umschalter oder von der Karte SIT5. Beim Einbau der Aermec Thermostate ist das Zubehör SIT3 verbindlich, wenn das Sorptionszyklus des Geräts höher als 0,7 A ist..

SW5: Kit Wassertemperaturfühler (L = 15m) mit Fühlerhörnchen, Befestigungsclip und Fühlerhalter für Wärmetauscher.

WMT10: Elektronischer Thermostat, weiß, mit Dauerbelüftung oder thermostatgesteuerter Belüftung.

WMT16: Elektromechanischer Thermostat mit thermostatgesteuerter Belüftung.

WMT16CV: Elektromechanischer Thermostat mit Dauerbelüftung.

VCT: 2-Wege-Kugelventil aus Bronze mit Anschlüssen Innengewinde/Innengewinde Ø 1/2". Kann über Servosteuerung servogesteuert werden. Die Anschlussstücke und Rohre für die Wasseranschlüsse sind nicht im Lieferumfang der Ventile enthalten, sondern sind vom Installateur zu beschaffen.

VCT: 3-Wege-Kugelventil aus Bronze mit Anschlüssen Innengewinde/Innengewinde Ø 1/2". Kann über Servosteuerung servogesteuert werden. Die Anschlussstücke und Rohre für die Wasseranschlüsse sind nicht im Lieferumfang der Ventile enthalten, sondern sind vom Installateur zu beschaffen.

VCTK: On-Off 230V Aktuator für Zwei- oder Drei-Wege-VCT-Ventil. Die Stellerauswahl muss entsprechend der erwarteten Implantat-/Anpassungsart erfolgen. Es kann über ein Bedienfeld gesteuert werden, wenn es in die Ventilsteuerungsfunktion aktiviert ist.

VCTKM: 24V-Modulator für Zwei- oder Drei-Wege-VCT-Ventil. Die Stellerauswahl muss entsprechend der erwarteten Implantat-/Anpassungsart erfolgen.

M2S: Mischkammer aus verzinktem Stahl komplett mit zwei Schiebern für die Luftdosierung. Lamellenabstände 50 mm, Einstellbolzen aus verzinktem Stahl mit Durchmesser von 8 mm, Motorsteuerung möglich.

M3S: Mischkammer aus verzinktem Stahl komplett mit drei Luftschiebern und Lamellen aus verzinktem Stahlblech. Muss unbedingt mit dem Zubehör VRF kombiniert werden.

FTF: Taschenfilter mit weichen Taschen. Abschnitt aus verzinktem Stahlblech komplett mit Taschenfilter mit weichen Taschen F6.Ist unbedingt mit den leistungsverstärkten Geräten zu kombinieren.

B2R: 2-reihiger Warmwassertauscher für 4-Leiter-Anlagen. Im Inneren des Basisgeräts, hinter dem Hauptwärmetauscher anzubringen.

PBE: Abschnitt mit Nachheizregister bestehend aus gepanzerten Widerständen, ausgestattet mit zweifachem Sicherheitsthermostat.

SSL: Modul mit Schalldämpferelementen aus verzinktem Stahlblech komplett mit Schalldämpferelementen aus Steinwolle, mit Polyethylenbeschichtung, um eine Auflösung zu vermeiden.

S2Z: Schieber aus verzinktem Stahl mit gegenüberliegenden Lamellen für die Mischung der Frischluft mit der Umluft.

VRF: Abluftventilatoreinheit mit elektronischem Drehzahlwandler. Die Einheit befindet sich in einem Abschnitt aus verzinktem Stahlblech, ausgestattet mit Flachfiltern mit Filtergrad G4 (EN779).

SAS: In der Ansaugung positionierbarer Schieber für die Luftpfeilstellung mit Lamellen aus verzinktem Stahl. Lamellenabstand 50 mm; Einstellbolzen aus verzinktem Stahl, mit Motor ausstattbar.

GMD: Luftauslassgitter mit schwenkbaren Lamellen für die Zufuhr von Luft in die zu klimatisierenden Räume. Kann entweder direkt am Gerät durch Abnahme der Flansche oder an der Wand installiert werden.

GAP: Ansauggitter mit fixen, im 45°-Winkel geneigten Lamellen. Kann entweder direkt am Gerät durch Abnahme der Flansche oder an der Wand installiert werden.

FPI: Filterhalteflansch ISO COARSE 50% für untere Saugseite.

PMM: Luftkasten mit mehreren runden Zulufteinlässen mit einer Stärke von 1,5 mm. Der Luftkasten verfügt über runde Anschlüsse mit variablem Durchmesser (200 mm, 180 mm, 150 mm) aus Kunststoff, um den Anschluss von runden Leitungen zu gestatten.

PMC: Geschlossener Zuluftkasten aus heißverzinktem Blech mit einer Stärke von 1,5 mm. Der Kasten gestattet eine Umleitung des Zuluftstroms um 90°. Die Öffnung der Zuluftbohrung ist vom Installateur auszuführen.

EIGNUNGSTABELLE DES ZUBEHÖRS

Spezifische Bedientafeln

Modell	Ver	09	11	15	19	24	33	40	50
AER503IR (1)	H4,H6,HE,V4,V6,X	*	*	*	*	*	*	*	*
SAS (2)	H4,H6,HE,V4,V6,X	*	*	*	*	*	*	*	*
SIT3 (3)	H4,H6,HE,V4,V6,X	*	*	*	*	*	*	*	*
SWS (2)	H4,H6,HE,V4,V6,X	*	*	*	*	*	*	*	*
WMT10 (4)	H4,H6,HE,V4,V6,X	*	*	*	*	*	*	*	*
WMT16 (4)	H4,H6,HE,V4,V6,X	*	*	*	*	*	*	*	*
WMT16CV (4)	H4,H6,HE,V4,V6,X	*	*	*	*	*	*	*	*

(1) Für die Wandinstallation.

(2) Fühler für Thermostate AER503IR-TX falls vorhanden.

(3) Platinen für Thermostate AER503IR-TX falls vorhanden. Zu installieren, falls die Stromaufnahme des Geräts 0,7 Ampere überschreitet.

(4) Wandmontage. Wenn die Stromaufnahme des Geräts 0,7 A überschreitet oder wenn mehrere Geräte mit einem einzigen Thermostat verwaltet werden sollen, ist die Platine SIT3 und/oder SIT5 zwingend erforderlich.

2-Wege-Ventil

Ver	09	11	15	19	24	33	40	50
H4,H6,V4,V6	VCT102	VCT102	VCT202	VCT202	VCT202	VCT402	VCT402P	VCT402P

3-Wege-Ventil

Ver	09	11	15	19	24	33	40	50
H4,H6,V4,V6	VCT103	VCT103	VCT203	VCT403,VCT403P	VCT403,VCT403P	-	-	-

Dieses Zubehör kann nicht auf den mit „-“ gekennzeichneten Konfigurationen montiert werden

Aktoren VCTK 230V

Ver	09	11	15	19	24	33	40	50
H4,H6,V4,V6	VCTK	VCTK	VCTK	VCTK	VCTK	VCTK	VCTK	VCTK

Aktoren 24V

Ver	09	11	15	19	24	33	40	50
H4,H6,V4,V6	VCTKM	VCTKM	VCTKM	VCTKM	VCTKM	VCTKM	VCTKM	VCTKM

Mischkammer zwei Schieber

Ver	09	11	15	19	24	33	40	50
H4,H6,HE,V4,V6,X	M2S1	M2S1	M2S2	M2S3	M2S4	M2S4	M2S5	M2S5

Mischkammer 3 Schieber

Ver	09	11	15	19	24	33	40	50
H4,H6,HE,V4,V6,X	M3S1 (1)	M3S1 (1)	M3S2 (1)	M3S3 (1)	M3S4 (1)	M3S4 (1)	M3S5 (1)	M3S5 (1)

(1) Es muss unbedingt mit dem VRF-Zubehör kombiniert werden.

Geschlossener Zuluftkasten

Ver	09	11	15	19	24	33	40	50
H4,H6,HE,V4,V6,X	PMC1	PMC1	PMC2	PMC3	PMC4	PMC4	PMC5	PMC5

Abschnitt Taschenfilter mit weichen Taschen.

Ver	09	11	15	19	24	33	40	50
H4,H6,HE,V4,V6,X	FTF1 (1)	FTF1 (1)	FTF2 (1)	FTF3 (1)	FTF4 (1)	FTF4 (1)	FTF5 (1)	FTF5 (1)

(1) Es muss unbedingt in den erweiterten Einheiten kombiniert werden.

Heiz-/Kühlregister mit 2 Rohrreihen

Ver	09	11	15	19	24	33	40	50
H4,H6,HE,V4,V6,X	B2R1	B2R1	B2R2	B2R3	B2R4	B2R4	B2R5	B2R5

PMM

Ver	09	11	15	19	24	33	40	50
H4,H6,HE,V4,V6,X	PMM1	PMM1	PMM2	PMM3	PMM4	PMM4	PMM5	PMM5

Filterhalteflansch ISO COARSE 50% für untere Saugseite.

Ver	09	11	15	19	24	33	40	50
H4,H6,HE,V4,V6,X	FPI1	FPI1	FPI2	FPI3	FPI4	FPI4	FPI5	FPI5

Abschnitt mit Nachheizregister

Ver	09	11	15	19	24	33	40	50
H4,H6,HE,V4,V6,X	PBE1	PBE2	PBE3	PBE4	PBE5	PBE6	PBE7	PBE8

Modul mit Schalldämpferelementen

Ver	09	11	15	19	24	33	40	50
H4,H6,HE,V4,V6,X	SSL1	SSL1	SSL2	SSL3	SSL4	SSL4	SSL5	SSL5

Klappe mit 2 Bereichen

Ver	09	11	15	19	24	33	40	50
H4,H6,HE,V4,V6,X	SZ21	SZ21	SZ22	SZ23	SZ24	SZ24	SZ25	SZ25

Abluftabschnitt mit G4-Filter

Ver	09	11	15	19	24	33	40	50
H4,H6,HE,V4,V6,X	VRF1	VRF2	VRF3	VRF4	VRF5	VRF6	VRF7	VRF8

Schieber in Ansaugung

Ver	09	11	15	19	24	33	40	50
H4,H6,HE,V4,V6,X	SAS1	SAS1	SAS2	SAS3	SAS3	SAS3	SAS5	SAS5

Ausblasgitter mit verstellbaren Lamellen

Ver	09	11	15	19	24	33	40	50
H4,H6,HE,V4,V6,X	GMD1	GMD1	GMD2	GMD3	GMD4	GMD4	GMD5	GMD5

Sauggitter

Ver	09	11	15	19	24	33	40	50
H4,H6,HE,V4,V6,X	GAP1	GAP1	GAP2	GAP3	GAP4	GAP4	GAP5	GAP5

LEISTUNGSDATEN DER EINHEIT MIT REGISTER MIT 4 ROHRREIHEN

Die Geräte wurden konzipiert, um mit 100% Umluft oder maximal 10 % Frischluft zu arbeiten.

H/V-Ausführungen

		TA09H4	TA09V4	TA11H4	TA11V4	TA15H4	TA15V4	TA19H4	TA19V4	TA24H4	TA24V4	TA33H4	TA33V4	TA40H4	TA40V4	TA50H4	TA50V4
Leistung im Kühlbetrieb 7 °C/12 °C - 2-Rohr-Anlage (1)																	
Kühlleistung	kW	4,20	4,20	5,70	5,70	8,70	8,70	12,40	12,40	17,30	17,30	21,70	21,70	27,20	27,20	33,50	33,50
Fühlbare Kühlleistung	kW	3,50	3,50	4,20	4,20	6,20	6,20	8,30	8,30	11,20	11,20	14,30	14,30	18,00	18,00	20,90	20,90
Wasserdurchsatz	l/h	722	722	980	980	1496	1496	2132	2132	2975	2975	3732	3732	4678	4678	5761	5761
Druckverluste	kPa	6	6	6	6	7	7	12	12	16	16	23	23	11	11	31	31
Leistung im Kühlbetrieb 70 °C/60 °C - 2-Rohr-Anlage																	
Heizleistung	kW	10,40	10,40	13,30	13,30	19,10	19,10	24,70	24,70	34,10	34,10	41,90	41,90	52,80	52,80	58,30	58,30
Wasserdurchsatz	l/h	894	894	1139	1139	1642	1642	2124	2124	2932	2932	3603	3603	4538	4538	5013	5013
Druckverluste	kPa	5	5	8	8	7	7	10	10	13	13	19	19	10	10	22	22
2-reihiges Warmwasserheizregister - (Zubehör) (2)																	
Heizleistung	kW	3,90	3,90	8,50	8,50	12,70	12,70	16,00	16,00	21,70	21,70	26,70	26,70	34,80	34,80	40,00	40,00
Wasserdurchsatz	l/h	333	333	731	731	1092	1092	1371	1371	1866	1866	2291	2291	2988	2988	3439	3439
Druckverluste	kPa	8	8	11	11	13	13	14	14	18	18	26	26	18	18	23	23
Elektrisches Heizregister - (Zubehör)																	
Heizleistung	kW	4,00	4,00	6,00	6,00	8,00	8,00	10,00	10,00	12,00	12,00	16,00	16,00	20,00	20,00	24,00	24,00
Stufen	n°	2	2	2	2	2	2	2	2	2	2	2	2	2	2	2	2
Spannungsversorgung		400V~3 50Hz															
Ventilator																	
Typ	Typ	Radial															
Anzahl	n°	1	1	2	2	2	2	1	1	1	1	2	2	2	2	2	2
Luftdurchsatz	m³/h	800	800	1100	1100	1500	1500	1900	1900	2400	2400	3300	3300	4000	4000	5000	5000
Statischer Nutzdruck	Pa	145	145	290	290	176	176	240	240	211	211	245	245	248	248	153	153
Leistungsaufnahme	kW	0,25		0,31		0,38		0,61		0,83		0,81		0,98		1,28	
Luftfilter																	
Typ	Typ	G4 / F6															
Schalldaten																	
Schallleistungspegel	dB(A)	62,0	62,0	66,0	66,0	67,0	67,0	72,0	72,0	74,0	74,0	75,0	75,0	76,0	76,0	79,0	79,0
Spannungsversorgung																	
Spannungsversorgung		230V~50Hz															

(1) Raumluft 27 °C (TK), 47 % R.L., Wasser (in/out) 7 °C/12 °C

(2) Wassertemperatur (in/out) 70 °C/60 °C.

LEISTUNGSDATEN DER EINHEIT MIT REGISTER MIT 6 ROHRREIHEN

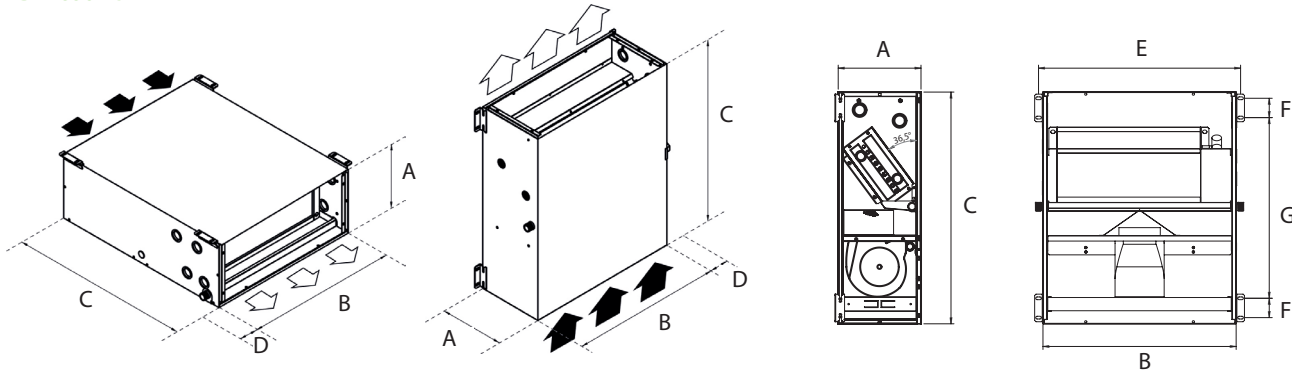
H/V-Ausführungen

		TA09H6	TA09V6	TA11H6	TA11V6	TA15H6	TA15V6	TA19H6	TA19V6	TA24H6	TA24V6	TA33H6	TA33V6	TA40H6	TA40V6	TA50H6	TA50V6
Leistung im Kühlbetrieb 7 °C/12 °C - 2-Rohr-Anlage (1)																	
Kühlleistung	kW	5,10	5,10	6,70	6,70	11,70	11,70	15,50	15,50	20,60	20,60	26,30	26,30	33,50	33,50	39,60	39,60
Fühlbare Kühlleistung	kW	3,40	3,40	4,70	4,70	7,50	7,50	9,80	9,80	12,80	12,80	16,60	16,60	20,90	20,90	25,00	25,00
Wasserdurchsatz	l/h	868	868	1152	1152	2012	2012	2666	2666	3543	3543	4523	4523	5761	5761	6810	6810
Druckverluste	kPa	4	4	6	6	15	15	29	29	27	27	41	41	31	31	42	42
Leistung im Kühlbetrieb 70 °C/60 °C - 2-Rohr-Anlage																	
Heizleistung	kW	11,40	11,40	14,80	14,80	21,40	21,40	27,40	27,40	35,60	35,60	46,60	46,60	58,30	58,30	72,80	72,80
Wasserdurchsatz	l/h	976	976	1273	1273	1838	1838	2356	2356	3058	3058	4005	4005	5013	5013	6260	6260
Druckverluste	kPa	4	4	7	7	16	16	23	23	21	21	34	34	22	22	30	30
2-reihiges Warmwasserheizregister - (Zubehör) (2)																	
Heizleistung	kW	3,90	3,90	8,50	8,50	12,70	12,70	16,00	16,00	21,70	21,70	26,70	26,70	34,80	34,80	40,00	40,00
Wasserdurchsatz	l/h	333	333	731	731	1092	1092	1371	1371	1866	1866	2291	2291	2988	2988	3439	3439
Druckverluste	kPa	8	8	11	11	13	13	14	14	18	18	26	26	18	18	23	23
Elektrisches Heizregister - (Zubehör)																	
Heizleistung	kW	4,00	4,00	6,00	6,00	8,00	8,00	10,00	10,00	12,00	12,00	16,00	16,00	20,00	20,00	24,00	24,00
Stufen	n°	2	2	2	2	2	2	2	2	2	2	2	2	2	2	2	2
Spannungsversorgung		400V~3 50Hz															
Ventilator																	
Typ	Typ	Radial															
Anzahl	n°	1	1	2	2	2	2	1	1	1	1	2	2	2	2	2	2
Luftdurchsatz	m³/h	800	800	1100	1100	1500	1500	1900	1900	2400	2400	3300	3300	4000	4000	5000	5000
Statischer Nutzdruck	Pa	131	131	265	265	158	158	224	224	199	199	224	224	234	234	131	131
Leistungsaufnahme	kW	0,25		0,31		0,38		0,61		0,83		0,81		0,98		1,28	
Luftfilter																	
Typ	Typ	G4 / F6															
Schalldaten																	
Schallleistungspegel	dB(A)	62,0	62,0	66,0	66,0	67,0	67,0	72,0	72,0	74,0	74,0	75,0	75,0	76,0	76,0	79,0	79,0
Spannungsversorgung																	
Spannungsversorgung		230V~50Hz															

(1) Raumluft 27 °C (TK), 47 % R.L., Wasser (in/out) 7 °C/12 °C

(2) Wassertemperatur (in/out) 70 °C/60 °C.

ABMESSUNGEN



Einheit für die horizontale Installation

H-Einheit

		TA09H4	TA09H6	TA11H4	TA11H6	TA15H4	TA15H6	TA19H4	TA19H6	TA24H4	TA24H6	TA33H4	TA33H6	TA40H4	TA40H6	TA50H4	TA50H6	
Abmessungen und gewicht																		
A	mm	300	300	300	300	300	300	390	390	390	390	390	390	390	390	390	390	
B	mm	700	700	700	700	1050	1050	1050	1050	1475	1475	1475	1475	2100	2100	2100	2100	
C	mm	700	700	700	700	700	700	850	850	850	850	850	850	1000	1000	1000	1000	
D	mm	82	82	82	82	82	82	82	82	82	82	82	82	82	82	82	82	
E	mm	732	732	732	732	732	732	1082	1082	1507	1507	1507	1507	2131	2131	2131	2131	
F	mm	70	70	70	70	70	70	70	70	70	70	70	70	70	70	70	70	
G	mm	655	655	655	655	655	655	905	905	905	905	905	905	905	905	905	905	
Gewicht																		
Mit 4-reihigem Register	kg	28	28	33	33	45	45	60	60	78	78	86	86	135	135	140	140	
Mit 6-reihigem Register	kg	30	30	35	35	47	47	62	62	81	81	89	89	139	139	144	144	

Einheit für die vertikale Installation

V-Einheit

		TA09V4	TA09V6	TA11V4	TA11V6	TA11VE	TA15V4	TA15V6	TA19V4	TA19V6	TA24V4	TA24V6	TA33V4	TA33V6	TA40V4	TA40V6	TA50V4	TA50V6
Abmessungen und gewicht																		
A	mm	300	300	300	300	300	300	300	390	390	390	390	390	390	390	390	390	390
B	mm	700	700	700	700	700	1050	1050	1050	1050	1475	1475	1475	1475	2100	2100	2100	2100
C	mm	700	700	700	700	700	700	700	850	850	850	850	850	850	1000	1000	1000	1000
D	mm	82	82	82	82	82	82	82	82	82	82	82	82	82	82	82	82	82
E	mm	732	732	732	732	732	732	732	1082	1082	1507	1507	1507	1507	2131	2131	2131	2131
F	mm	70	70	70	70	70	70	70	70	70	70	70	70	70	70	70	70	70
G	mm	655	655	655	655	655	655	655	905	905	905	905	905	905	905	905	905	905
Gewicht																		
Mit 4-reihigem Register	kg	28	28	33	33	33	45	45	60	60	78	78	86	86	135	135	140	140
Mit 6-reihigem Register	kg	30	30	35	35	35	47	47	62	62	81	81	89	89	139	139	144	144

Aermec behält sich das Recht vor, als notwendig erachtete Änderungen im Sinne einer Verbesserung des Produkts jederzeit auch mit Änderung der technischen Daten vorzunehmen.

Aermec S.p.A.
Via Roma, 996 - 37040 Bevilacqua (VR) - Italia
Tel. 0442633111 - Telefax 044293577
www.aermec.com