

CWX-CWXM

Verflüssigungssatz mit Wasser

Kühlleistung 2,7 ÷ 7,1 kW



- Nur Kühlbetrieb
- Inneninstallation



CWX



CWXM



CWX_W

AUSFÜHRUNGEN

CWX: Kondensationseinheit Nur Kühlbetrieb MONOSPLIT

CWXM: Kondensationseinheit Nur Kühlbetrieb DUALSPLIT

BESCHREIBUNG

Leistungsmodul CWX

- In 4 Versionen mit unterschiedlicher Leistung erhältlich
- Die Versionen sind für Kühlgas R410A hergestellt
- Nur kalter Betrieb mit Wasserkondensation
- Außeneinheit mit Rotationsverdichter
- Kühlleitungen mit Bördelanschlüssen
- Kühlleitungen bis zu 15 m

Leistungsmodul CWXM

- In 2 Versionen mit unterschiedlicher Leistung erhältlich
- Die Versionen sind für Kühlgas R410A hergestellt
- Nur kalter Betrieb mit Wasserkondensation
- Außeneinheit mit Rotationsverdichter

- Kühlleitungen mit Bördelanschlüssen
- Kühlleitungen bis zu 10 m

Innengerät CWX_W

- Inneneinheit Wall für Wandinstallation mit mitgelieferter Infrarot-Fernbedienung;
- Horizontal ausrichtbare Luftaustrittsklappen und motorisierte, mit Fernbedienung zu betätigende, Luftleitklappen, für vertikale Ausrichtung der Austrittsluft, mit festen (LV) oder flottierenden (SW) Positionen
- Äußerst geräuscharmer Betrieb
- Mikroprozessorsteuerung
- Über Timer programmierbares Ein- und Ausschalten
- Einfach zugänglicher, regenerierbarer Luftfilter
- Funktionen für gesundes Raumklima bei Nacht (SLEEP)
- Betriebsart: Kühlen, Entfeuchtung, nur Lüftung
- Autorestart-Funktion nach einer Unterbrechung der Stromversorgung
- Tangentialgebläse mit direkt wählbaren Drehzahlstufen
- Energiesparmodus (ECONO) und Schnellkühlung (TURBO)
- Display an der Frontplatte mit Anzeige des Betriebsmodus und der Temperatur

TECHNISCHE LEISTUNGSDATEN

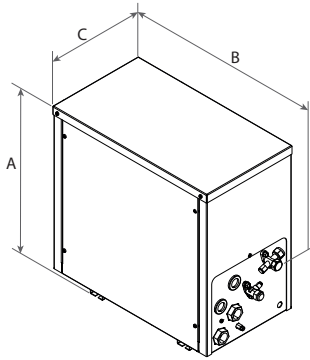
Innengerät		CWX250W	CWX350W	CWX500W	CWX700W	CWX350W+ CWX350W	CWX500W+ CWX500W	
Leistungsmodul		CWX250	CWX350	CWX500	CWX700	CWXM520	CWXM720	
Kühlleistung	W	2750	3400	5200	6700	4826	7100	
Gesamtleistungsaufnahme	W	637	778	1330	1860	1279	1780	
Gesamtleistungsaufnahme	A	2,86	3,56	6,02	9,28	5,80	9,00	
EER	W/W	4,32	4,37	3,91	3,60	3,77	3,99	
Wasserdurchfluss bei (in/out) 30°C/35°C	l/h	572	705	1091	1446	1066	1510	
Druckabfall auf der Wasserseite	kPa	21	32	74	125	68	127	
Wasserdurchfluss bei (in) 15°C	l/h	102	122	225	308	190	255	
Kühlgas	Typ/GWP	R410A / 2087,5 kgCO ₂ eq						
Füllung mit Kühlgas	kg	0,65	0,75	0,85	0,97	0,90	1,10	
Nennleistungsaufnahme	(1) W	1500	1500	2300	2650	2300	2650	
Entfeuchtungsleistung	l/h	1,08	1,18	1,96	2,38	1,00	1,30	
Luftdurchsatz	max	m ³ /h	445,00	537	882	1010	537	882
	med	m ³ /h	428,00	501	828	935	501	828
	Min.	m ³ /h	404,00	467	776	842	467	776
Schallleistung (Inneneinheit)	max	dB(A)	51,0	51,0	56,0	58,0	51,0	56,0
	med	dB(A)	50,0	50,0	55,0	56,0	50,0	55,0
	Min.	dB(A)	49,0	48,0	53,0	54,0	48,0	53,0
Leistungsmodul		CWX250	CWX350	CWX500	CWX700	CWXM520	CWXM720	
Schallleistung	dB(A)	52,0	56,0	59,0	59,0	59,0	59,0	
Verdichter	Typ	Rotationsverdichter	Rotationsverdichter	Rotationsverdichter	Rotationsverdichter	Rotationsverdichter	Rotationsverdichter	
Kühl-/Kältemittelanschlüsse	Ø Flüssigkeit	inch	1/4"	1/4"	1/4"	1/4"	1/4"	
	Ø gas	inch	3/8"	1/2"	1/2"	5/8"	1/2"	
Kühlleitungen	Ø Flüssigkeit	mm (inch)	6,35 (1/4")	6,35 (1/4")	6,35 (1/4")	6,35 (1/4")	6,35 (1/4")	
	Ø gas	mm (inch)	9,52 (3/8")	12,7 (1/2")	12,7 (1/2")	15,9 (5/8")	12,7 (1/2")	
	Max. Länge der Leitungen	m	15	15	15	15	10 + 10	
	Max. Höhenunterschied	m	7	7	7	7	5	
Wasseranschlüsse	F	3/4"	3/4"	3/4"	3/4"	3/4"	3/4"	
Stromversorgung	V ~ Hz	220-240V ~ 50Hz						

Die Nennleistungsaufnahme, entspricht der maximalen Leistungsaufnahme, des Systems gemäß Normen EN-60335-1 und EN-60335-2-40

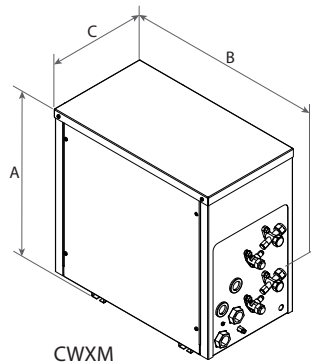
Nennbedingungen (Kühlung EN-14511):

- Raumlufttemperatur 27 °C T.K., 19 °C F.K.
- Wassertemperatur (in/out) 30°C / 35 °C
- Höchstdrehzahl
- Länge der Leitungen 5m

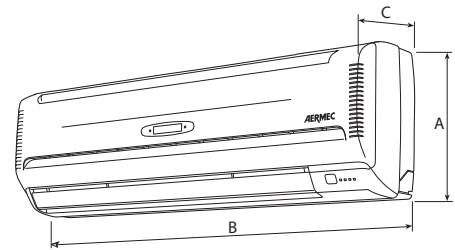
ABMESSUNGEN



CWX



CWXM



CWX_W

CWX

Abmessungen und gewicht		CWX250	CWX350	CWX500	CWX700
A	mm	450	450	450	570
B	mm	470	470	470	470
C	mm	260	260	260	260
Gewicht	kg	32	35	38	49

CWXM

Abmessungen und gewicht		CWXM520	CWXM720
A	mm	585	585
B	mm	470	470
C	mm	260	260
Gewicht	kg	41	52

CWX_W

Abmessungen und gewicht		CWX250W	CWX350W	CWX500W	CWX700W
A	mm	298	305	360	360
B	mm	880	990	1172	1172
C	mm	205	210	220	220
Gewicht	kg	11	12	18	20

Aermec behält sich das Recht vor, als notwendig erachtete Änderungen im Sinne einer Verbesserung des Produkts jederzeit auch mit Änderung der technischen Daten vorzunehmen.

Aermec S.p.A.
Via Roma, 996 - 37040 Bevilacqua (VR) - Italia
Tel. 0442633111 - Telefax 044293577
www.aermec.com