

AERMEC


AERMEC S.p.A.
 37040 BEVILACQUA (VR)
 Via Roma 44
 Tel 0442/633111
 Fax 0442/93511

URHE 33 CF

9920129

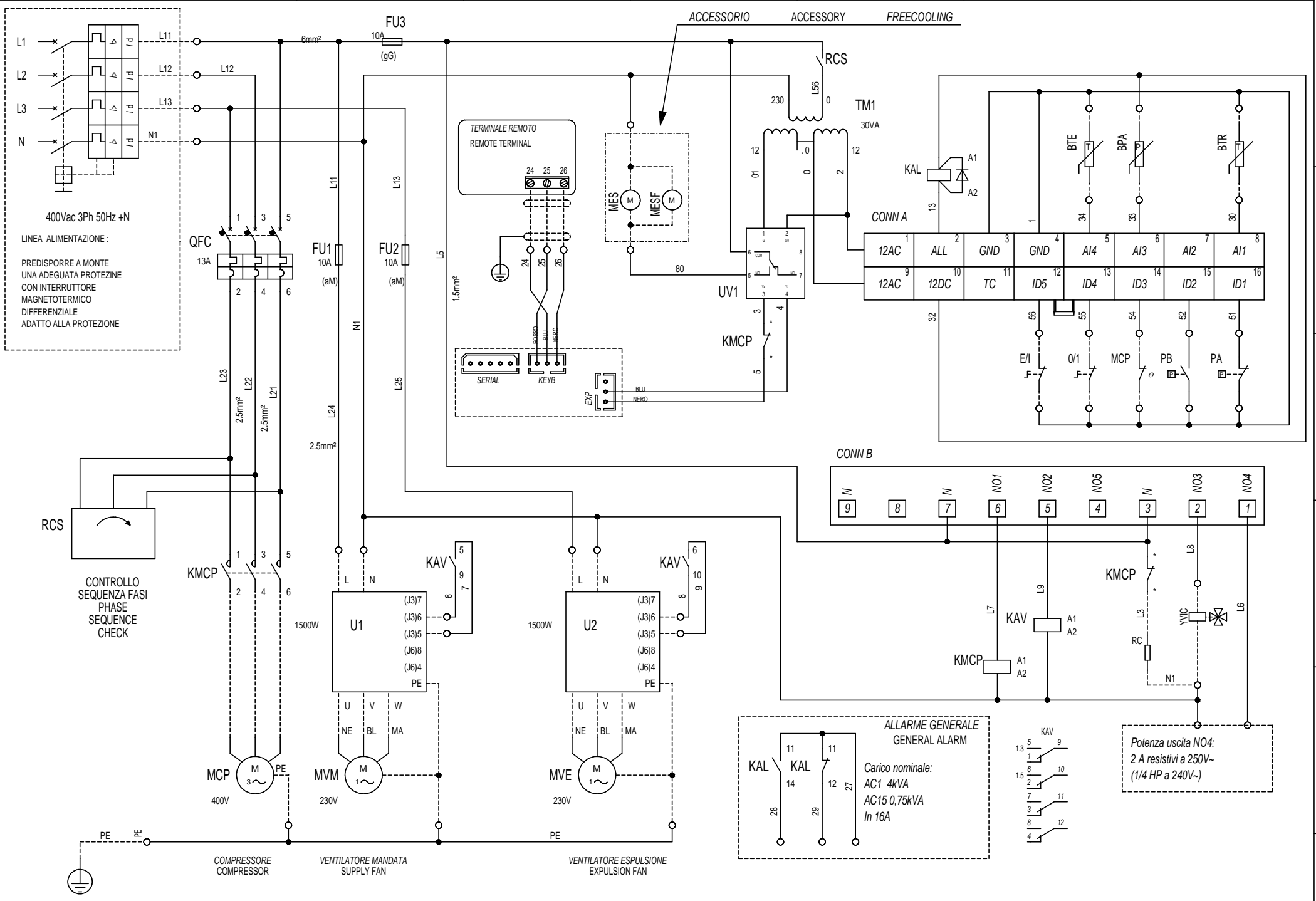
NON E' PERMESSO CONSEGNARE A TERZI O RIPRODURRE QUESTO DOCUMENTO
 NE' UTILIZZARE IL CONTENUTO O RENDERSLO COMUNQUE NOTO A TERZI SENZA LA NOSTRA
 AUTORIZZAZIONE ESPLICTA. OGNI INFRAZIONE COMPORTA IL RISARCIMENTO DEI DANNI
 SUBITI E PATA RISERVA DI TUTTI I DIRITTI DERIVANTI DA BREVETTI O MODELLI

LINEA ALIMENTAZIONE:	POWER LINE:
PREDISPORRE A MONTE UNA ADEGUATA PROTEZINE CON INTERRUTTORE MAGNETOTERMICO DIFFERENZIALE	PROVIDE A PROPER SAFETY DEVICES EQUIPPED WITH DIFFERENTIAL MAGNETOTHERMAL SWITH

PROGETTAZIONE				TENSIONE ESERCIZIO	400Vac 50Hz 3- N PE	NORME	IEC	PROTEZIONE	
CODICE QUADRO				TENSIONE COMANDI	230Vac 50Hz 1- PE	+ UBICAZIONE = NOME LOGICO			
COMMESSA				9920129	TENSIONE SEGNALI	12-24Vac	POTENZA KW		
COMMITTENTE						6,3			
PROGETTATO CON SISTEMA CAD/CAE				Sabik 8		CORRENTE A		17,5	
						POTERE DI INTERRUZIONE DEI DISPOSITIVI MAX 100kA			
				DATA	FIRME				
				DIS.	27/06/2012				
				VISTO	27/06/2012				
				APPROV.	27/06/2012				
01	Aggiunto RCS	21/10/2011	O.Meggiolaro						FOGLIO 0.
00	EMISSIONE	15/09/2011	O.Meggiolaro						T.F. 6
REV.	DESCRIZIONE REVISIONE	DATA	DISEGNATORE	SOST. DA:	SOST. IL:	ORIGINE			

NON È PERMESSO CONSEGNARE A TERZO O RIPRODURRE QUESTO DOCUMENTO
 NÈ UTILIZZARE IL CONTENUTO O RENDILO COMUNQUE NOTO A TERZI SENZA LA NOSTRA
 AUTORIZZAZIONE ESPLICITA. OGNI INFRAZIONE COMPORTA IL RISARCIMENTO DEI DANNI
 SUBITI E FATTA RISERVA DI TUTTI I DIRITTI DERIVANTI DA BREVETTI O MODELLI.

PROGETTO: 9920129_01_NEW.scd
 NOME FILE:
 TIPOCO:



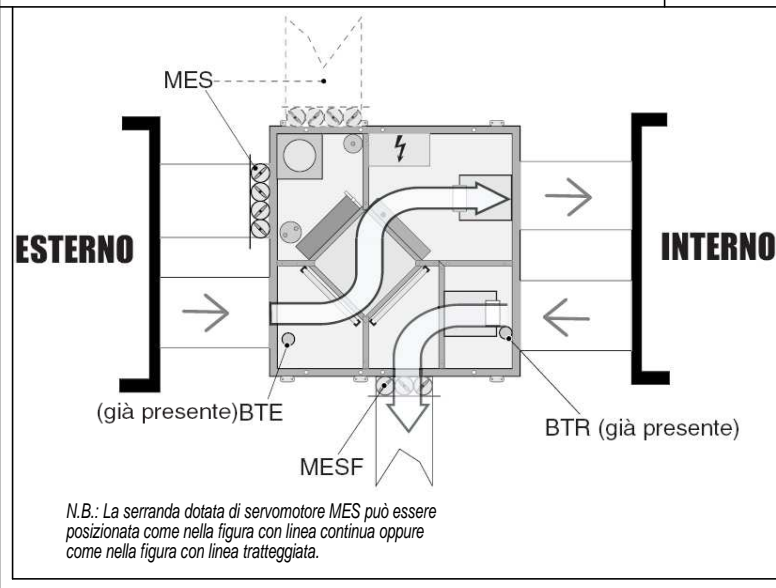
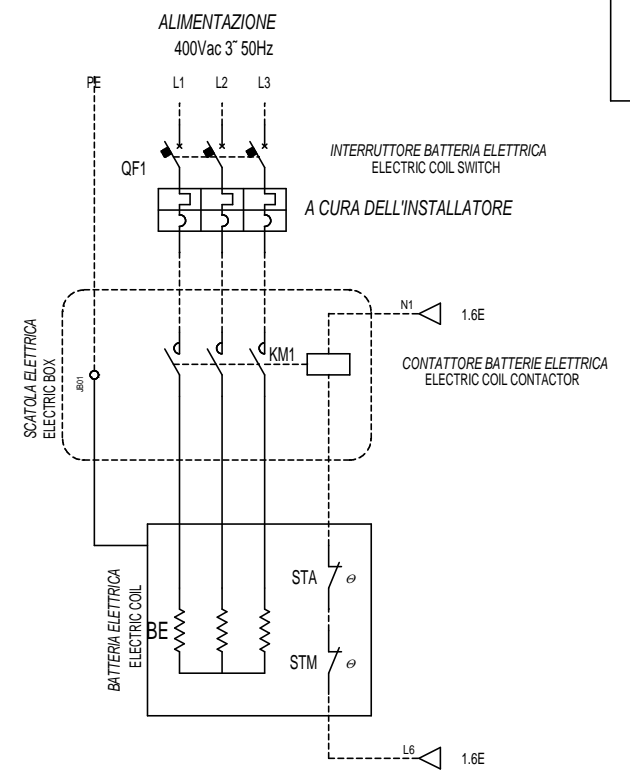
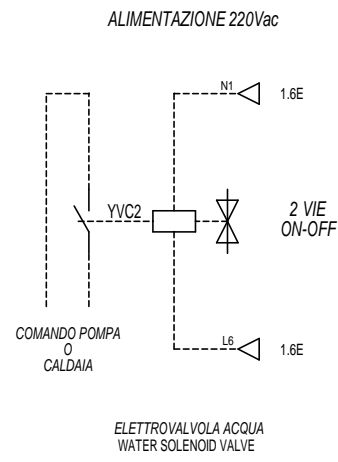
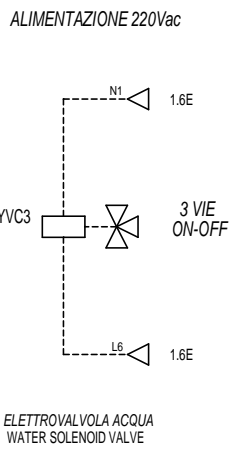
REVISIONI	00 01	DATA	27/06/2012			
DATA ULTIMA REVISIONE	21/10/2011	DISEGN.	C.Faccioli			
NUMERO MODIFICHE PAGINA	2	CONTR.				
VERSIONE SABIK	Ver. 14.00	APPROV.	G.Cardin	SOST. IL:	SOST. DA:	ORIGINE:

SCHEMA ELETTRICO

FOGL. 1

3 F.S.

NON È PERMESSO CONSEGNARE A TERZO O RIPRODURRE QUESTO DOCUMENTO
 NÈ UTILIZZARE IL CONTENUTO O RENDERSI COMUNIQUE NOTO A TERZI SENZA LA NOSTRA
 AUTORIZZAZIONE ESPLICITA. OGNI INFRAZIONE COMPORTA IL RISARCIMENTO DEI DAMNI
 SUBITI E FATTA RISERVA DI TUTTI I DIRITTI DERIVANTI DA BREVETTI O MODELLI.
 PROGETTO: 9920129_01_NEWV.sch
 NOME FILE:
 TIPOCO:



SERRANDE DAMPER		
	NORMALE NORMAL	FREE-COOLING
MES	APERTA OPEN	CHIUSA CLOSED
MESF	CHIUSA CLOSED	APERTA OPEN

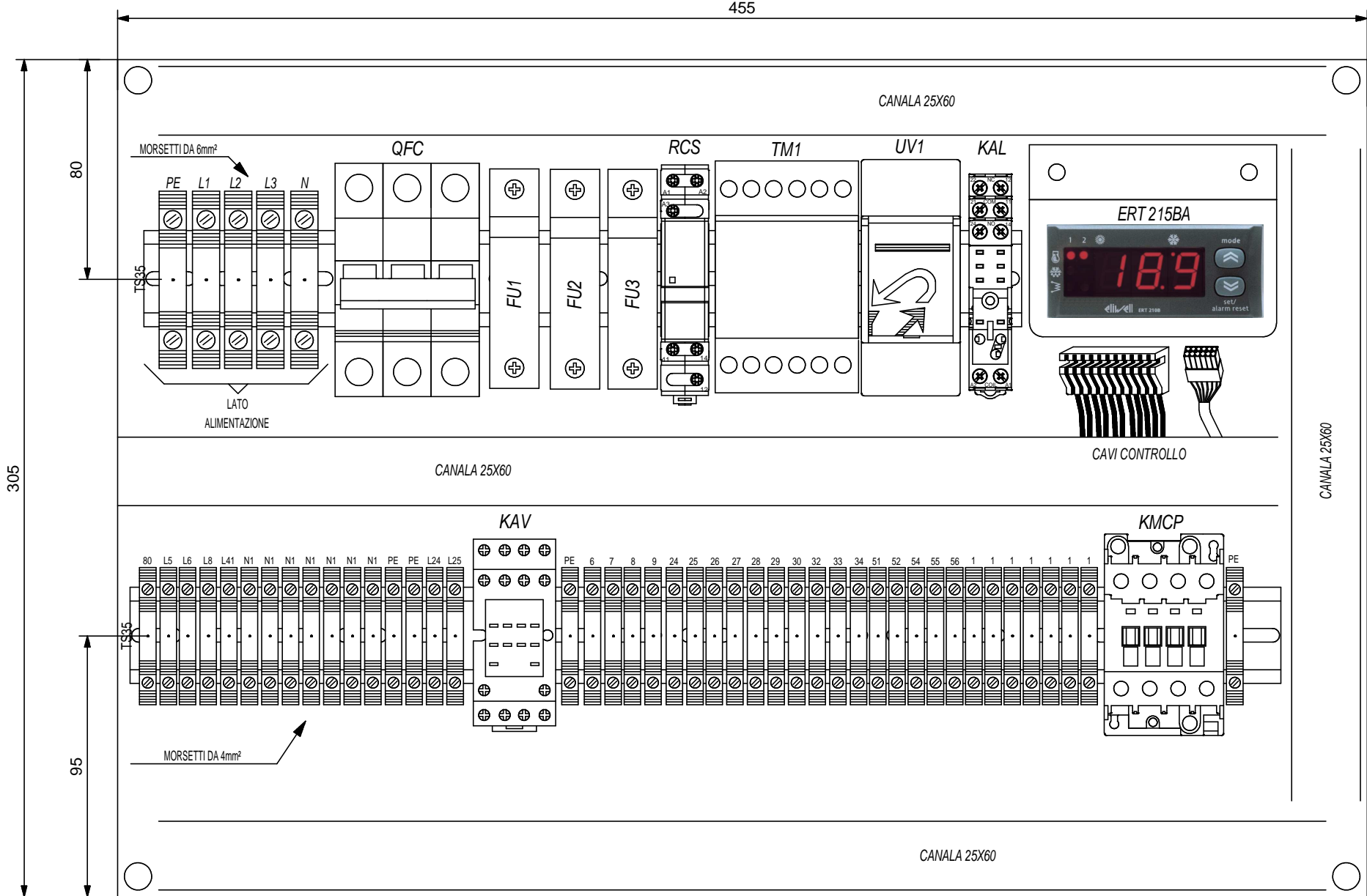
FREECOOLING

N.B.: La serranda dotata di servomotore MES può essere posizionata come nella figura con linea continua oppure come nella figura con linea tratteggiata.

REVISIONI	00	DATA	14/06/2012	ACCESSORI	=
DATA ULTIMA REVISIONE	15/09/2011	DISEGN.	C.Faccioli		+
NUMERO MODIFICHE PAGINA	2	CONTR.			
VERSIONE SABIK	Ver. 14.00	APPROV.	G.Cardin	SOST. IL:	SOST. DA:
				ORIGINE:	
					9920129
					FOGL. 2
					3 F.S.

PROGETTO: 9920129_01_NEW.sch
 NOME FILE:
 TIPO:

NON È PERMESSO CONSEGNARE A TERZO O RIPRODURRE QUESTO DOCUMENTO
 NÈ UTILIZZARE IL CONTENUTO O RENDERSI RESPONSABILI A TERZI SENZA LA NOSTRA
 AUTORIZZAZIONE ESPLICITA. OGNI INFRAZIONE COMPORTA IL RISARCIMENTO DEI DANNI
 SUBITI E FATTA RISERVA DI TUTTI I DIRITTI DERIVANTI DA BREVETTI O MODELLI.



REVISIONI	00 01	DATA	14/06/2012	LAYOUT		=	
DATA ULTIMA REVISIONE	21/10/2011	DISEGN.	C.Faccioli			+	
NUMERO MODIFICHE PAGINA	2	CONTR.				FOGL. 3	
VERSIONE SABIK	Ver. 14.00	APPROV.	G.Cardin	SOST. IL:	SOST. DA:	ORIGINE:	9920129 DB-001 F.S.

