

# WFI

## Wärmepumpe Wasser - Wasser mit Umkehrventil auf der Wasserseite

Kühlleistung 291 ÷ 2406 kW  
Heizleistung 326 ÷ 2664 kW



- Warmwasserbereitung Seite Verflüssiger bis zu 60°C.
- Herstellung von Kaltwasser unter 0° an der Verdampferseite bis zu -8°C.
- Erhältlich auch mit Gas R513A



### BESCHREIBUNG

Innengerät für die Kalt-/Warmwasseraufbereitung, für die Klimatisierungsbedürfnisse in Wohnkomplexen und Geschäftszentren oder für die Kühlung in Industriekomplexen geplant und gebaut.

Kompakte und flexible Maschine, die dank der sorgfältigen Temperaturregelung an die verschiedensten Lastbedingungen angepasst ist.

Gestell, Struktur und Verkleidung sind aus verzinktem Stahl und mit Polyesterlack RAL 9003 behandelt.

### AUSFÜHRUNGEN

° Standard

A Hoher Wirkungsgrad

### EIGENSCHAFTEN

#### Betriebsbereich

Bereitung von gekühltem Wasser bis zu 16 °C an der Verdampferseite, geeignet auch für den Betrieb mit Wärmepumpe mit einer Wassertemperatur beim Verflüssiger bis zu 60 °C, je nach Modell.

**Das Gerät mit der Option Elektronisches Thermostatventil Z kann auch Kaltwasser unter 0° von -8 °C bis 10 °C produzieren.**

#### Mono-Bi-Tri-Schaltungseinheit

Die Serie besteht aus Modellen, die mit 1–2–3 Kältekreisläufen ausgestattet sind. Sie können auch im Teillastbetrieb mit höchster Effizienz arbeiten und den Betrieb auch beim Ausfall eines Kreislaufes gewährleisten.

Alle Geräte sind mit einem Inverter-Verdichter mit einem Verdichter on-off (doppelter Kältekreislauf) oder zwei Verdichtern on/off (drei Kreisläufe) mit Kühlmittel R134a kombiniert.

**Im Konfigurator steht auch das Kühlmittel R513A (XP10) zur Verfügung, mit dieser Art Gas haben die Geräte durchschnittlich eine Kühlleistung > als 2 % und einen EER-Wert < als 3 % im Vergleich zu der gleichen Größe mit R134a.**

Für weitere Informationen siehe technische Unterlagen oder Auswahlprogramm Magellano.

### Elektronisches Expansionsventil

Die Verwendung des elektronischen Thermostatventils bringt deutliche Vorteile für die Energieeffizienz der Einheit mit sich, insbesondere wenn der Kaltwassersatz mit Teillasten arbeitet. Standardmäßig in allen Größen.

### STEUERUNG PCO<sub>2</sub>

Mikroprozessorsteuerung mit Tastatur und LCD-Display, erlaubt eine leichte Konsultation und einen leichten Eingriff auf die Einheit durch ein Menü, das in mehreren Sprachen erhältlich ist.

Die Steuerung enthält eine umfassende Verwaltung der Alarmer und des Alarmverlaufs.

Steuerungsmöglichkeit zweier parallel geschalteter Geräte Master - Slave

Eine Programmieruhr gestattet das Eingeben der Betriebszeiten und einen eventuellen zweiten Sollwert.

Die Temperaturregelung erfolgt mit der Proportional-Integral-Logik aufgrund der Wasseraustrittstemperatur.

### ZUBEHÖR

**AER485P1:** Schnittstelle RS-485 für Überwachungssysteme mit MODBUS-Protokoll.  
**AER485P1 x n° 2:** Schnittstelle RS-485 für Überwachungssysteme mit MODBUS-Protokoll.

**AER485P1 x n° 3:** Schnittstelle RS-485 für Überwachungssysteme mit MODBUS-Protokoll.

**AERBACP:** Ethernet Kommunikationsschnittstelle für folgende Protokolle Bacnet/IP, Modbus TCP/IP, SNMP

**AERNET:** Das Gerät erlaubt die Kontrolle, die Steuerung und die Fernüberwachung eines Kaltwassersatzes mit einem PC, einem Smartphone oder Tablet über Cloud-Verbindung AERNET übernimmt die Master-Funktion, während jede angeschlossene Einheit bis zu einem Maximum von 6 Einheiten als Slave konfiguriert wird; darüber hinaus kann für eventuelle Nach-Analysen mit einem einfachen Klick eine Logdatei mit allen Daten der angeschlossenen Einheiten auf dem eigenen Terminal gespeichert werden.

**MULTICHILLER\_EVO:** Kontrollsystem zur Steuerung, zum Ein- und Ausschalten der einzelnen Kaltwassersatzes in einer Anlage, in der mehrere Geräte parallel installiert sind, die so einen konstanten Zustrom zu den Verdampfern gewährleisten.

**PGD1:** Ermöglicht die Fernsteuerung des Einheiten.

**AVX:** Vibrationsschutz mit Federn.

## WERKSEITIG MONTIERTES ZUBEHÖR

**RIF:** Strom-Phasenkompensator. Mit dem Motor parallel geschaltet, ermöglicht eine Reduzierung der Stromaufnahme (circa 10%).

**ISG:** Isolierungskit für die Verflüssiger. Obligatorisches Zubehör für den Betrieb der Maschine als Wärmepumpe; serienmäßig bei den Einheiten mit Dampfumformer oder mit Wärmerückgewinnung.

## EIGNUNGSTABELLE DES ZUBEHÖRS

Modell	Ver	1101	1251	1401	1601	1801	2101	2401	2502	2801	2802	3201	3202	3602	4202	4802	5602	6402	6703	7203	8403	9603
AER485P1	A	•	•	•	•	•	•	•	•	•	•	•	•	•	•	•	•	•	•	•	•	•
AER485P1 x n° 2 (1)	A																					
AER485P1 x n° 3 (1)	°A																					
AERBACP	°																					
AERBACP	A	•	•	•	•	•	•	•	•	•	•	•	•	•	•	•	•	•	•	•	•	•
AERBACP	°																					
AERNET	A	•	•	•	•	•	•	•	•	•	•	•	•	•	•	•	•	•	•	•	•	•
AERNET	°																					
MULTICHILLER_EVO	°																					
MULTICHILLER_EVO	A	•	•	•	•	•	•	•	•	•	•	•	•	•	•	•	•	•	•	•	•	•
MULTICHILLER_EVO	°																					
PGD1	°																					
PGD1	A	•	•	•	•	•	•	•	•	•	•	•	•	•	•	•	•	•	•	•	•	•

(1) x n°\_Menge des vorzusehenden Zubehörs.

### Schwingungsdämpfer

Ausführung	Ausstattung	Wärmerückgewinnung	1101	1251	1401	1601	1801	2101	2401	2502	2801	2802	3201
°	°K,L	°D,T	-	-	-	-	-	-	-	-	-	-	-
A	°	°	AVX680	AVX680	AVX681	AVX687	AVX687	AVX682	AVX685	AVX673	AVX683	AVX674	AVX683
A	K	°	AVX681	AVX681	AVX688	AVX682	AVX682	AVX685	AVX683	Firmensitz zu kontaktieren.	AVX683	Firmensitz zu kontaktieren.	AVX683
A	L	°	AVX681	AVX681	AVX681	AVX682	AVX682	AVX682	AVX683	AVX674	AVX683	AVX674	AVX683
A	°L	D,T	-	-	-	-	-	-	-	AVX674	-	AVX674	-
A	K	D,T	-	-	-	-	-	-	-	Firmensitz zu kontaktieren.	-	Firmensitz zu kontaktieren.	-

Ausführung	Ausstattung	Wärmerückgewinnung	3202	3602	4202	4802	5602	6402	6703	7203	8403	9603
°	°K,L	°D,T	-	-	-	-	-	-	Firmensitz zu kontaktieren.	Firmensitz zu kontaktieren.	Firmensitz zu kontaktieren.	Firmensitz zu kontaktieren.
A	°	°D	AVX679	AVX679	AVX679	AVX678	AVX678	AVX678	Firmensitz zu kontaktieren.	Firmensitz zu kontaktieren.	Firmensitz zu kontaktieren.	Firmensitz zu kontaktieren.
A	L	°	AVX679	AVX679	AVX679	AVX678	AVX678	AVX678	Firmensitz zu kontaktieren.	Firmensitz zu kontaktieren.	Firmensitz zu kontaktieren.	Firmensitz zu kontaktieren.
A	K	°D,T	Firmensitz zu kontaktieren.	Firmensitz zu kontaktieren.	Firmensitz zu kontaktieren.	Firmensitz zu kontaktieren.	Firmensitz zu kontaktieren.	Firmensitz zu kontaktieren.	Firmensitz zu kontaktieren.	Firmensitz zu kontaktieren.	Firmensitz zu kontaktieren.	Firmensitz zu kontaktieren.
A	°	T	AVX679	AVX679	AVX678	AVX678	AVX678	AVX678	Firmensitz zu kontaktieren.	Firmensitz zu kontaktieren.	Firmensitz zu kontaktieren.	Firmensitz zu kontaktieren.
A	L	D,T	AVX679	AVX679	AVX678	AVX678	AVX678	AVX678	Firmensitz zu kontaktieren.	Firmensitz zu kontaktieren.	Firmensitz zu kontaktieren.	Firmensitz zu kontaktieren.

- Nicht verfügbar

### Phasenkompensator

Ver	1101	1251	1401	1601	1801	2101	2401	2502	2801	2802	3201
A	-	-	-	-	-	-	-	RIFWF12502	-	RIFWF12802	-

Dieses Zubehör kann nicht auf den mit „°“ gekennzeichneten Konfigurationen montiert werden  
Der graue Hintergrund kennzeichnet das im Werk installierte Zubehör

Ver	3202	3602	4202	4802	5602	6402	6703	7203	8403	9603
°	-	-	-	-	-	-	RIFWF16703	RIFWF17203	RIFWF18403	RIFWF19603
A	RIFWF13202	RIFWF13602	RIFWF14202	RIFWF14802	RIFWF15602	RIFWF16402	RIFWF16703	RIFWF17203	RIFWF18403	RIFWF19603

Der graue Hintergrund kennzeichnet das im Werk installierte Zubehör

**Für die Größe der Geräte mit dem RIF Zubehör bitten wir Sie, sich mit der Zentrale in Verbindung zu setzen.**

### Isolierungs-Bausatz

Ver	1101	1251	1401	1601	1801	2101	2401	2502	2801	2802	3201
A	ISG10	ISG11	ISG12	ISG13	ISG13	ISG14	ISG14	ISG1	ISG15	ISG1	ISG15

Der graue Hintergrund kennzeichnet das im Werk installierte Zubehör

Ver	3202	3602	4202	4802	5602	6402	6703	7203	8403	9603
°	-	-	-	-	-	-	ISG5	ISG5	ISG6	ISG6
A	ISG2	ISG2	ISG2	ISG3	ISG3	ISG3	ISG7	ISG8	ISG8	ISG8

Der graue Hintergrund kennzeichnet das im Werk installierte Zubehör

## KONFIGURATION

Feld	Beschreibung
1,2,3	<b>WFI</b>
4,5,6,7	<b>Größe</b> 1101, 1251, 1401, 1601, 1801, 2101, 2401, 2502, 2801, 2802, 3201, 3202, 3602, 4202, 4802, 5602, 6402, 6703, 7203, 8403, 9603
8	<b>Modell</b>
°	Standard-Verflüssigung
H	Optimiert für hohe Verflüssigungsgrade
9	<b>Ausführung</b>
°	Standard (1)
A	Hoher Wirkungsgrad
10	<b>Einsatzbereich</b>
X	Elektronisches Expansionsventil (2)
Z	Doppeltes Elektronisches Expansionsventil für niedrige Temperatur (3)
11	<b>Ausstattung</b>
°	Standard ohne Dämmhaube
K	Extra-schallgedämpt
L	Mit Schalldämmhaube
12	<b>Wärmerückgewinnung</b>
°	Ohne Rückgewinnung
D	mit Enthitzer (4)
T	mit Gesamt-Wärmerückgewinner (4)
13	<b>Verdampfer</b>
°	Standard
E	Verdampfersatz
14	<b>Spannungsversorgung</b>
°	400V ~ 3 50Hz mit Sicherungen
8	400V ~ 3 50Hz mit Motorschutzschaltern (5)
15	<b>Kühlgas</b>
°	R134a
G	R513A (XP10) (6)

- (1) Nur für Größen von 6703 bis 9603  
 (2) Bereitetes Wasser von 0 °C ÷ 16 °C  
 (3) Wasser von -8 °C bis 10 °C erzeugt

- (4) Nicht mit den Vordampfeinheiten „E“ kompatibel  
 (5) Nicht erhältlich für die Größen 1101, 1251, 1401, 1601, 1801, 2101, 2401, 2801, 3201  
 (6) Für weitere Informationen siehe technische Unterlagen oder Auswahlprogramm Magellano.

## LEISTUNGSDATEN MODELL (°) - WASSERBEREITUNG BIS ZU 55°C

### WFI 1101 - 3201 - Modell (°) Version A - Gas R134a

Größe		1101	1251	1401	1601	1801	2101	2401	2801	3201
<b>Modell: °</b>										
<b>Leistungen im Kühlbetrieb 12 °C / 7 °C - Gas R134a (1)</b>										
Kühlleistung	kW	291,4	339,7	388,2	433,5	496,2	552,0	635,3	714,7	783,3
Leistungsaufnahme	kW	55,9	66,5	75,6	85,1	98,6	111,6	122,5	138,9	148,8
Stromaufnahme gesamt im Kühlbetrieb	A	95,0	111,0	125,0	140,0	161,0	181,0	199,0	223,0	241,0
EER	W/W	5,21	5,11	5,13	5,09	5,03	4,95	5,19	5,15	5,26
Wasserdurchsatz Quellenseite	l/h	59350	69394	79271	88730	101760	113566	129637	145972	159590
Druckverluste Quellenseite	kPa	42	41	36	32	30	30	33	33	31
Wasserdurchsatz Verdampfer	l/h	50123	58428	66772	74535	85331	94907	109229	122894	134668
Druckverlust im System	kPa	38	43	45	27	32	24	35	45	26
<b>Leistungen im Heizleistung 40 °C / 45 °C - Gas R134a (2)</b>										
Heizleistung	kW	326,0	387,7	437,0	490,2	566,3	631,1	707,9	798,2	873,1
Leistungsaufnahme	kW	74,3	88,1	97,5	106,3	126,9	143,0	156,9	178,5	189,7
Stromaufnahme gesamt im Heizbetrieb	A	125,0	144,0	158,0	173,0	204,0	230,0	251,0	281,0	305,0
COP	W/W	4,39	4,40	4,48	4,61	4,46	4,41	4,51	4,47	4,60
Wasserdurchsatz Verdampfer	l/h	56587	67319	75890	85131	98344	109614	122953	138630	151661
Druckverlust im System	kPa	39	39	33	29	28	28	30	29	28
Wasserdurchsatz Quellenseite	l/h	74024	88235	99938	112439	128897	142918	161620	182106	199956
Druckverluste Quellenseite	kPa	83	98	101	61	74	54	76	98	57

- (1) Daten 14511:2022; Wasser am System 12 °C / 7 °C; Wasser an der Quelle 30 °C / 35 °C  
 (2) Daten 14511:2022; Wasser am System 40 °C / 45 °C; Wasser an der Quelle 10 °C / 7 °C

**WFI 2502 - 9603 - Modell (°) Version A - Gas R134a**

Größe		2502	2802	3202	3602	4202	4802	5602	6402	6703	7203	8403	9603
<b>Modell: °</b>													
<b>Leistungen im Kühlbetrieb 12 °C / 7 °C - Gas R134a (1)</b>													
Kühlleistung	kW	670,0	757,4	889,1	1002,3	1143,6	1304,6	1441,8	1621,2	1771,2	1940,6	2167,0	2406,5
Leistungsaufnahme	kW	127,4	144,9	168,9	192,8	218,4	244,5	275,3	309,9	327,6	362,0	410,0	458,2
Stromaufnahme gesamt im Kühlbetrieb	A	214,0	244,0	277,0	315,0	351,0	399,0	446,0	497,0	527,0	597,0	667,0	751,0
EER	W/W	5,26	5,23	5,26	5,20	5,24	5,34	5,24	5,23	5,41	5,36	5,29	5,25
Wasserdurchsatz Quellenseite	l/h	136129	154084	180866	204404	232973	264813	293658	330152	359034	393872	440716	490182
Druckverluste Quellenseite	kPa	55	58	48	46	44	47	48	48	38	31	32	40
Wasserdurchsatz Verdampfer	l/h	115215	130225	152866	172295	196591	224275	247834	278670	304461	333577	372486	413608
Druckverlust im System	kPa	53	43	38	27	31	44	31	39	45	54	57	33
<b>Leistungen im Heizleistung 40 °C / 45 °C - Gas R134a (2)</b>													
Heizleistung	kW	746,2	839,5	979,7	1112,5	1270,4	1441,8	1597,0	1815,3	1951,6	2145,2	2391,0	2664,3
Leistungsaufnahme	kW	165,1	183,8	210,4	242,5	276,5	310,2	346,1	394,1	414,4	459,6	518,3	573,6
Stromaufnahme gesamt im Heizbetrieb	A	273,0	305,0	341,0	394,0	441,0	499,0	556,0	624,0	656,0	743,0	826,0	931,0
COP	W/W	4,52	4,57	4,66	4,59	4,59	4,65	4,61	4,61	4,71	4,67	4,61	4,64
Wasserdurchsatz Verdampfer	l/h	129578	145788	170162	193225	220670	250442	277422	315345	339051	372698	415418	462891
Druckverlust im System	kPa	50	51	42	41	40	42	43	44	34	28	28	36
Wasserdurchsatz Quellenseite	l/h	171302	192864	225753	254786	291203	332319	366559	417106	451025	495203	550498	612203
Druckverluste Quellenseite	kPa	118	95	82	60	67	97	69	88	98	118	125	73

(1) Daten 14511:2022; Wasser am System 12 °C / 7 °C; Wasser an der Quelle 30 °C / 35 °C  
 (2) Daten 14511:2022; Wasser am System 40 °C / 45 °C; Wasser an der Quelle 10 °C / 7 °C

**WFI 6703 - 9603 - Modell (°) Version ° - Gas R134a**

Größe		6703	7203	8403	9603
<b>Modell: °</b>					
<b>Leistungen im Kühlbetrieb 12 °C / 7 °C - Gas R134a (1)</b>					
Kühlleistung	kW	1723,4	1905,7	2114,5	2327,9
Leistungsaufnahme	kW	331,7	366,9	409,8	463,6
Stromaufnahme gesamt im Kühlbetrieb	A	522,0	592,0	659,0	744,0
EER	W/W	5,20	5,19	5,16	5,02
Wasserdurchsatz Quellenseite	l/h	350768	387913	431371	476493
Druckverluste Quellenseite	kPa	73	69	58	71
Wasserdurchsatz Verdampfer	l/h	296246	327572	363441	400118
Druckverlust im System	kPa	47	51	39	46
<b>Leistungen im Heizleistung 40 °C / 45 °C - Gas R134a (2)</b>					
Heizleistung	kW	1909,4	2114,9	2342,8	2593,9
Leistungsaufnahme	kW	418,2	463,2	513,0	581,3
Stromaufnahme gesamt im Heizbetrieb	A	651,0	737,0	817,0	922,0
COP	W/W	4,57	4,57	4,57	4,46
Wasserdurchsatz Verdampfer	l/h	331680	367403	407019	450652
Druckverlust im System	kPa	65	62	52	63
Wasserdurchsatz Quellenseite	l/h	438855	486287	537130	592236
Druckverluste Quellenseite	kPa	103	112	85	102

(1) Daten 14511:2022; Wasser am System 12 °C / 7 °C; Wasser an der Quelle 30 °C / 35 °C  
 (2) Daten 14511:2022; Wasser am System 40 °C / 45 °C; Wasser an der Quelle 10 °C / 7 °C

**Energiekennzahlen (Verordn. 2016/2281 EU)**

Größe		1101	1251	1401	1601	1801	2101	2401	2502	2801	2802	3201	3202	3602	4202	4802	5602	6402	6703	7203	8403	9603	
<b>Modell: °</b>																							
<b>SEER - 12/7 (EN14825: 2018) - Kühlgas R134a (1)</b>																							
Saisonale Effizienz	°	%	-	-	-	-	-	-	-	-	-	-	-	-	-	-	-	-	-	319,80	319,20	318,20	313,60
	A	%	337,10	343,20	342,80	348,90	348,20	350,10	347,00	339,20	351,20	340,00	355,00	341,70	340,20	337,90	340,30	343,50	344,30	343,10	341,00	340,50	342,50
SEER	°	W/W	-	-	-	-	-	-	-	-	-	-	-	-	-	-	-	-	-	8,07	8,06	8,03	7,92
	A	W/W	8,50	8,66	8,65	8,80	8,78	8,83	8,75	8,56	8,86	8,58	8,95	8,62	8,58	8,52	8,58	8,66	8,68	8,65	8,60	8,59	8,64
<b>SEPR - (EN 14825: 2018) Hochtemperatur - Kühlgas R134a (2)</b>																							
SEPR	°	W/W	-	-	-	-	-	-	-	-	-	-	-	-	-	-	-	-	-	8,60	8,60	8,40	8,40
	A	W/W	9,40	9,40	9,30	8,70	9,30	8,90	9,10	9,10	9,00	9,00	8,90	8,90	8,80	8,90	8,80	8,90	8,90	9,00	8,80	8,60	8,80

(1) Berechnung durchgeführt mit VARIABLEM Wasserdurchsatz und VARIABLEM Austrittstemperatur.  
 (2) Berechnung durchgeführt mit VARIABLEM Wasserdurchsatz.

**Elektrische Daten**

Größe		1101	1251	1401	1601	1801	2101	2401	2502	2801	2802	3201	3202	3602	4202	4802	5602	6402	6703	7203	8403	9603	
<b>Modell: °</b>																							
<b>Gas R134a</b>																							
Maximaler Strom (FLA)	°	A	-	-	-	-	-	-	-	-	-	-	-	-	-	-	-	-	-	862,9	965,5	1077,5	1211,4
	A	A	163,0	189,0	206,0	226,0	262,0	300,0	329,0	354,5	371,0	395,1	405,0	447,5	511,1	576,7	647,2	724,3	824,0	862,9	965,5	1077,5	1211,4
Anlaufstrom (LRA)	°	A	-	-	-	-	-	-	-	-	-	-	-	-	-	-	-	-	-	1176,0	1301,0	1533,0	1744,0
	A	A	23,0	23,0	23,0	23,0	23,0	23,0	23,0	506,0	23,0	550,0	23,0	666,0	730,0	889,0	982,0	1179,0	1355,0	1176,0	1301,0	1533,0	1744,0

## LEISTUNGSDATEN MODELL (H) - WASSERBEREITUNG BIS ZU 60°C

### WFI 1101 - 3201 - Modell (H) Version A - Gas R134a

Größe		1101	1251	1401	1601	1801	2101	2401	2801	3201
<b>Modell: H</b>										
<b>Leistungen im Kühlbetrieb 12 °C / 7 °C - Gas R134a (1)</b>										
Kühlleistung	kW	294,7	338,4	389,7	436,1	479,8	540,5	637,9	703,6	781,8
Leistungsaufnahme	kW	57,3	67,1	79,0	87,4	98,3	110,3	127,2	142,1	162,7
Stromaufnahme gesamt im Kühlbetrieb	A	98,0	112,0	129,0	143,0	159,0	177,0	206,0	228,0	262,0
EER	W/W	5,15	5,05	4,94	4,99	4,88	4,90	5,02	4,95	4,80
Wasserdurchsatz Quellenseite	l/h	60130	69281	80074	89564	98879	111372	130851	144597	161585
Druckverluste Quellenseite	kPa	44	41	37	32	30	30	33	32	33
Wasserdurchsatz Verdampfer	l/h	50692	58217	67029	74994	82505	92934	109677	120988	134409
Druckverlust im System	kPa	39	44	46	26	32	24	35	43	27
<b>Leistungen im Heizleistung 40 °C / 45 °C - Gas R134a (2)</b>										
Heizleistung	kW	325,5	376,9	434,9	486,7	538,4	604,0	709,5	783,3	871,3
Leistungsaufnahme	kW	70,4	82,2	96,5	105,2	119,3	133,5	151,5	168,8	185,2
Stromaufnahme gesamt im Heizbetrieb	A	118,0	135,0	155,0	170,0	190,0	212,0	241,0	265,0	295,0
COP	W/W	4,63	4,58	4,51	4,63	4,51	4,52	4,68	4,64	4,71
Wasserdurchsatz Verdampfer	l/h	56513	65431	75521	84523	93497	104898	123224	136049	151346
Druckverlust im System	kPa	39	37	33	29	27	27	29	29	29
Wasserdurchsatz Quellenseite	l/h	74998	86674	99584	111688	122874	137657	163575	180444	200734
Druckverluste Quellenseite	kPa	86	97	100	58	71	52	78	97	59

(1) Daten 14511:2022; Wasser am System 12 °C / 7 °C; Wasser an der Quelle 30 °C / 35 °C

(2) Daten 14511:2022; Wasser am System 40 °C / 45 °C; Wasser an der Quelle 10 °C / 7 °C

### WFI 2502 - 9603 - Modell (H) Version A - Gas R134a

Größe		2502	2802	3202	3602	4202	4802	5602	6402	6703	7203	8403	9603
<b>Modell: H</b>													
<b>Leistungen im Kühlbetrieb 12 °C / 7 °C - Gas R134a (1)</b>													
Kühlleistung	kW	672,4	770,8	886,7	999,1	1145,7	1305,1	1454,0	1620,1	1770,6	1939,2	2161,5	2375,7
Leistungsaufnahme	kW	132,4	153,1	173,5	195,9	224,6	254,6	288,9	327,3	340,1	376,7	435,1	482,5
Stromaufnahme gesamt im Kühlbetrieb	A	226,0	257,0	285,0	316,0	364,0	415,0	475,0	543,0	567,0	621,0	715,0	806,0
EER	W/W	5,08	5,04	5,11	5,10	5,10	5,13	5,03	4,95	5,21	5,15	4,97	4,92
Wasserdurchsatz Quellenseite	l/h	137384	157768	181226	204349	234273	266548	297970	332858	360998	396033	443977	488997
Druckverluste Quellenseite	kPa	53	55	48	48	49	48	50	46	36	32	32	38
Wasserdurchsatz Verdampfer	l/h	115641	132532	152452	171756	196959	224366	249941	278496	304349	333335	371531	408313
Druckverlust im System	kPa	54	44	36	27	32	44	32	40	46	54	51	30
<b>Leistungen im Heizleistung 40 °C / 45 °C - Gas R134a (2)</b>													
Heizleistung	kW	741,6	852,1	975,8	1106,1	1267,8	1441,2	1611,1	1842,1	1948,7	2138,6	2398,1	2642,8
Leistungsaufnahme	kW	160,3	184,4	206,0	235,2	268,6	305,3	343,0	388,6	408,5	453,9	520,2	571,4
Stromaufnahme gesamt im Heizbetrieb	A	268,0	305,0	334,0	376,0	431,0	490,0	558,0	633,0	669,0	732,0	838,0	945,0
COP	W/W	4,63	4,62	4,74	4,70	4,72	4,72	4,70	4,74	4,77	4,71	4,61	4,62
Wasserdurchsatz Verdampfer	l/h	128783	147970	169486	192116	220216	250335	279872	320004	338539	371554	416652	459154
Druckverlust im System	kPa	47	48	42	42	44	43	44	42	32	28	29	33
Wasserdurchsatz Quellenseite	l/h	171266	196282	225782	254976	292792	333536	371554	426498	451814	494844	551546	606152
Druckverluste Quellenseite	kPa	118	96	80	60	71	97	71	93	101	118	113	66

(1) Daten 14511:2022; Wasser am System 12 °C / 7 °C; Wasser an der Quelle 30 °C / 35 °C

(2) Daten 14511:2022; Wasser am System 40 °C / 45 °C; Wasser an der Quelle 10 °C / 7 °C

### WFI 6703 - 9603 - Modell (H) Version ° - Gas R134a

Größe		6703	7203	8403	9603
<b>Modell: H</b>					
<b>Leistungen im Kühlbetrieb 12 °C / 7 °C - Gas R134a (1)</b>					
Kühlleistung	kW	1706,6	1904,2	2109,2	2298,6
Leistungsaufnahme	kW	343,5	381,7	434,3	486,5
Stromaufnahme gesamt im Kühlbetrieb	A	561,0	616,0	705,0	796,0
EER	W/W	4,97	4,99	4,86	4,72
Wasserdurchsatz Quellenseite	l/h	349811	390073	434460	475234
Druckverluste Quellenseite	kPa	73	70	59	70
Wasserdurchsatz Verdampfer	l/h	293360	327313	362530	395080
Druckverlust im System	kPa	47	51	38	46
<b>Leistungen im Heizleistung 40 °C / 45 °C - Gas R134a (2)</b>					
Heizleistung	kW	1891,1	2108,3	2348,6	2571,3
Leistungsaufnahme	kW	411,1	457,6	515,2	578,0
Stromaufnahme gesamt im Heizbetrieb	A	662,0	727,0	826,0	933,0
COP	W/W	4,60	4,61	4,56	4,45
Wasserdurchsatz Verdampfer	l/h	328503	366257	408016	446727
Druckverlust im System	kPa	64	62	52	62
Wasserdurchsatz Quellenseite	l/h	435501	485905	538185	586506
Druckverluste Quellenseite	kPa	104	112	85	101

(1) Daten 14511:2022; Wasser am System 12 °C / 7 °C; Wasser an der Quelle 30 °C / 35 °C

(2) Daten 14511:2022; Wasser am System 40 °C / 45 °C; Wasser an der Quelle 10 °C / 7 °C

## Energiekennzahlen (Verordn. 2016/2281 EU)

Größe		1101	1251	1401	1601	1801	2101	2401	2502	2801	2802	3201	3202	3602	4202	4802	5602	6402	6703	7203	8403	9603	
<b>Modell: H</b>																							
<b>SEER - 12/7 (EN14825: 2018) - Kühlgas R134a (1)</b>																							
Saisonale Effizienz	°	%	-	-	-	-	-	-	-	-	-	-	-	-	-	-	-	-	-	279,70	281,00	284,80	278,60
	A	%	306,80	310,90	296,50	309,10	297,30	306,60	308,50	298,00	314,60	297,10	315,60	301,30	295,40	301,80	303,60	307,30	298,00	297,80	295,60	296,90	297,50
SEER	°	W/W	-	-	-	-	-	-	-	-	-	-	-	-	-	-	-	-	-	7,07	7,10	7,20	7,04
	A	W/W	7,75	7,85	7,49	7,80	7,51	7,74	7,79	7,53	7,94	7,50	7,97	7,61	7,46	7,62	7,67	7,76	7,53	7,52	7,47	7,50	7,51
<b>SEPR - (EN 14825: 2018) Hochtemperatur - Kühlgas R134a (2)</b>																							
SEPR	°	W/W	-	-	-	-	-	-	-	-	-	-	-	-	-	-	-	-	-	8,40	8,30	8,20	8,10
	A	W/W	9,20	9,10	9,10	8,50	9,00	8,60	8,80	8,80	8,80	8,80	8,70	8,60	8,40	8,60	8,50	8,60	8,60	8,70	8,60	8,40	8,50

(1) Berechnung durchgeführt mit VARIABLEM Wasserdurchsatz und VARIABLEM Austrittstemperatur.

(2) Berechnung durchgeführt mit VARIABLEM Wasserdurchsatz.

## Elektrische Daten

Größe		1101	1251	1401	1601	1801	2101	2401	2502	2801	2802	3201	3202	3602	4202	4802	5602	6402	6703	7203	8403	9603	
<b>Modell: H</b>																							
<b>Gas R134a</b>																							
Maximaler Strom (FLA)	°	A	-	-	-	-	-	-	-	-	-	-	-	-	-	-	-	-	-	954,0	1052,0	1180,0	1290,0
	A	A	165,0	190,0	216,0	237,0	274,0	308,0	356,0	378,0	387,0	428,0	418,0	473,0	535,0	616,0	704,0	787,0	864,0	954,0	1357,0	1180,0	1290,0
Anlaufstrom (LRA)	°	A	-	-	-	-	-	-	-	-	-	-	-	-	-	-	-	-	-	1234,0	1357,0	1595,0	1784,0
	A	A	23,0	23,0	23,0	23,0	23,0	23,0	507,0	23,0	560,0	23,0	676,0	742,0	897,0	1009,0	1203,0	1359,0	1234,0	1052,0	1595,0	1784,0	

## LEISTUNGSDATEN VERDAMPFERSÄTZE

### Leistungsdaten Modell (°) - für Verflüssigungstemperaturen bis zu 55°C

#### Leistungsangaben Modell WFI° - AE - Kühlgas R134a

Größe		1101	1251	1401	1601	1801	2101	2401	2801	3201
<b>Modell: °</b>										
<b>Leistungen im Kühlbetrieb 12 °C / 7 °C - Gas R134a (1)</b>										
Kühlleistung	kW	261,4	307,5	351,6	393,3	441,4	493,3	571,6	642,9	693,1
Leistungsaufnahme	kW	68,4	80,8	90,0	100,3	117,7	133,8	145,8	164,9	178,0
Stromaufnahme gesamt im Kühlbetrieb	A	119,0	139,0	152,0	168,0	197,0	222,0	240,0	269,0	292,0
EER	W/W	3,82	3,81	3,91	3,92	3,75	3,69	3,92	3,90	3,89
Wasserdurchfluss evaporator	l/h	44906	52830	60402	67574	75833	84756	98206	110455	119091
Druckverluste Verdampferseite	kPa	31	36	37	21	27	20	28	36	21
<b>Kältemittelleitungslänge von/bis 0 - 10 m</b>										
Gasleitung (C1)	Ø	54,0	67,0	67,0	67,0	76,0	76,0	89,0	89,0	89,0
Gasleitung (C2)	Ø	-	-	-	-	-	-	-	-	-
Gasleitung (C3)	Ø	-	-	-	-	-	-	-	-	-
Flüssigkeitsleitung (C1)	Ø	35,0	42,0	42,0	42,0	42,0	54,0	54,0	54,0	54,0
Flüssigkeitsleitung (C2)	Ø	-	-	-	-	-	-	-	-	-
Flüssigkeitsleitung (C3)	Ø	-	-	-	-	-	-	-	-	-

(1) Wasser anlagenseitig 12 °C / 7 °C; Verflüssigungstemperatur 45°C

Größe		2502	2802	3202	3602	4202	4802	5602	6402	6703	7203	8403	9603
<b>Modell: °</b>													
<b>Leistungen im Kühlbetrieb 12 °C / 7 °C - Gas R134a (1)</b>													
Kühlleistung	kW	603,1	688,5	797,4	899,3	1008,4	1169,8	1287,8	1439,2	1558,1	1742,4	1896,4	2110,0
Leistungsaufnahme	kW	152,9	171,4	198,1	229,9	259,8	287,4	323,9	364,6	386,3	431,2	481,0	540,3
Stromaufnahme gesamt im Kühlbetrieb	A	261,4	292,5	330,2	380,6	424,7	476,4	532,4	600,3	631,3	709,7	792,6	891,2
EER	W/W	3,94	4,02	4,03	3,91	3,88	4,07	3,98	3,95	4,03	4,04	3,94	3,91
Wasserdurchfluss evaporator	l/h	103615	118287	137003	154508	173247	200980	221262	247268	267705	299365	325826	362526
Druckverluste Verdampferseite	kPa	43	35	29	22	25	35	25	31	35	43	39	24
<b>Kältemittelleitungslänge von/bis 0 - 10 m</b>													
Gasleitung (C1)	Ø	67,0	67,0	67,0	76,0	76,0	88,9	88,9	88,9	76,0	88,9	88,9	88,9
Gasleitung (C2)	Ø	67,0	67,0	67,0	76,0	76,0	88,9	88,9	88,9	76,0	88,9	88,9	88,9
Gasleitung (C3)	Ø	-	-	-	-	-	-	-	42,0	76,0	88,9	88,9	88,9
Flüssigkeitsleitung (C1)	Ø	42,0	42,0	42,0	42,0	54,0	54,0	54,0	54,0	54,0	54,0	54,0	54,0
Flüssigkeitsleitung (C2)	Ø	42,0	42,0	42,0	42,0	54,0	54,0	54,0	54,0	54,0	54,0	54,0	54,0
Flüssigkeitsleitung (C3)	Ø	-	-	-	-	-	-	-	-	54,0	54,0	54,0	54,0

(1) Wasser anlagenseitig 12 °C / 7 °C; Verflüssigungstemperatur 45°C

**Leistungsangaben Modell WFI° - °E - Kühlgas R134a**

Größe		6703	7203	8403	9603
<b>Modell: °</b>					
<b>Leistungen im Kühlbetrieb 12 °C / 7 °C - Gas R134a (1)</b>					
Kühlleistung	kW	1515,4	1689,7	1833,1	2021,9
Leistungsaufnahme	kW	387,7	429,0	481,0	541,3
Stromaufnahme gesamt im Kühlbetrieb	A	633,0	713,0	793,0	893,0
EER	W/W	3,91	3,94	3,81	3,74
Wasserdurchfluss evaporator	l/h	260358	290307	314947	347392
Druckverluste Verdampferseite	kPa	37	40	29	35
<b>Kältemittelleitungslänge von/bis 0 - 10 m</b>					
Gasleitung (C1)	∅	76,0	88,9	88,9	88,9
Gasleitung (C2)	∅	76,0	88,9	88,9	88,9
Gasleitung (C3)	∅	76,0	88,9	88,9	88,9
Flüssigkeitsleitung (C1)	∅	54,0	54,0	54,0	54,0
Flüssigkeitsleitung (C2)	∅	54,0	54,0	54,0	54,0
Flüssigkeitsleitung (C3)	∅	54,0	54,0	54,0	54,0

(1) Wasser anlagenseitig 12 °C / 7 °C; Verflüssigungstemperatur 45°C

**Leistungsdaten Modell (H) - für Verflüssigungstemperaturen bis zu 60°C**

**Leistungsangaben Modell WFIH - AE - Kühlgas R134a**

Größe		1101	1251	1401	1601	1801	2101	2401	2801	3201
<b>Modell: H</b>										
<b>Leistungen im Kühlbetrieb 12 °C / 7 °C - Gas R134a (1)</b>										
Kühlleistung	kW	260,1	304,6	351,5	393,7	432,7	485,1	579,1	638,3	697,1
Leistungsaufnahme	kW	65,4	76,0	88,4	97,7	111,1	123,1	143,8	158,6	176,5
Stromaufnahme gesamt im Kühlbetrieb	A	113,0	129,0	148,0	162,0	180,0	200,0	235,0	257,0	290,0
EER	W/W	3,98	4,01	3,98	4,03	3,89	3,94	4,03	4,02	3,95
Wasserdurchfluss evaporator	l/h	44694	52328	60399	67637	74335	83339	99495	109670	119762
Druckverluste Verdampferseite	kPa	31	35	37	21	26	19	29	36	21
<b>Kältemittelleitungslänge von/bis 0 - 10 m</b>										
Gasleitung (C1)	∅	54,0	67,0	67,0	67,0	76,0	76,0	88,9	88,9	88,9
Gasleitung (C2)	∅	-	-	-	-	-	-	-	-	-
Gasleitung (C3)	∅	-	-	-	-	-	-	-	-	-
Flüssigkeitsleitung (C1)	∅	35,0	42,0	42,0	42,0	42,0	54,0	54,0	54,0	54,0
Flüssigkeitsleitung (C2)	∅	-	-	-	-	-	-	-	-	-
Flüssigkeitsleitung (C3)	∅	-	-	-	-	-	-	-	-	-

(1) Wasser anlagenseitig 12 °C / 7 °C; Verflüssigungstemperatur 45°C

Größe		2502	2802	3202	3602	4202	4802	5602	6402	6703	7203	8403	9603
<b>Modell: H</b>													
<b>Leistungen im Kühlbetrieb 12 °C / 7 °C - Gas R134a (1)</b>													
Kühlleistung	kW	602,3	690,5	794,5	897,8	1009,4	1177,8	1297,5	1436,1	1566,5	1750,8	1908,3	2101,3
Leistungsaufnahme	kW	147,9	170,4	193,3	218,4	248,4	284,6	324,0	361,7	383,8	424,1	485,5	536,4
Stromaufnahme gesamt im Kühlbetrieb	A	256,5	291,2	322,9	358,5	412,8	473,1	536,1	602,7	646,0	707,3	806,6	899,1
EER	W/W	4,07	4,05	4,11	4,11	4,06	4,14	4,01	3,97	4,08	4,13	3,93	3,92
Wasserdurchfluss evaporator	l/h	103477	118635	136501	154254	173418	202354	222930	246737	269151	300804	327864	361031
Druckverluste Verdampferseite	kPa	43	35	29	22	25	36	26	31	36	44	40	24
<b>Kältemittelleitungslänge von/bis 0 - 10 m</b>													
Gasleitung (C1)	∅	67,0	67,0	67,0	76,0	76,0	88,9	88,9	88,9	76,0	88,9	88,9	88,9
Gasleitung (C2)	∅	67,0	67,0	67,0	76,0	76,0	88,9	88,9	88,9	76,0	88,9	88,9	88,9
Gasleitung (C3)	∅	-	-	-	-	-	-	-	42,0	76,0	88,9	88,9	88,9
Flüssigkeitsleitung (C1)	∅	42,0	42,0	42,0	42,0	54,0	54,0	54,0	54,0	54,0	54,0	54,0	54,0
Flüssigkeitsleitung (C2)	∅	42,0	42,0	42,0	42,0	54,0	54,0	54,0	54,0	54,0	54,0	54,0	54,0
Flüssigkeitsleitung (C3)	∅	-	-	-	-	-	-	-	-	54,0	54,0	54,0	54,0

(1) Wasser anlagenseitig 12 °C / 7 °C; Verflüssigungstemperatur 45°C

**Leistungsangaben Modell WFIH - °E - Kühlgas R134a**

Größe		6703	7203	8403	9603
<b>Modell: H</b>					
<b>Leistungen im Kühlbetrieb 12 °C / 7 °C - Gas R134a (1)</b>					
Kühlleistung	kW	1524,4	1698,4	1844,7	2016,4
Leistungsaufnahme	kW	383,7	425,2	483,3	533,7
Stromaufnahme gesamt im Kühlbetrieb	A	645,8	709,0	803,3	895,1
EER	W/W	3,97	3,99	3,82	3,78
Wasserdurchfluss evaporator	l/h	261912	291802	316947	346444
Druckverluste Verdampfenseite	kPa	38	40	29	35
<b>Kältemittelleitungslänge von/bis 0 - 10 m</b>					
Gasleitung (C1)	∅	76,0	88,9	88,9	88,9
Gasleitung (C2)	∅	76,0	88,9	88,9	88,9
Gasleitung (C3)	∅	76,0	88,9	88,9	88,9
Flüssigkeitsleitung (C1)	∅	54,0	54,0	54,0	54,0
Flüssigkeitsleitung (C2)	∅	54,0	54,0	54,0	54,0
Flüssigkeitsleitung (C3)	∅	54,0	54,0	54,0	54,0

(1) Wasser anlagenseitig 12 °C / 7 °C; Verflüssigungstemperatur 45 °C

**TECHNISCHE DATEN**

Größe		1101	1251	1401	1601	1801	2101	2401	2502	2801	2802	3201	3202	3602	4202	4802	5602	6402	6703	7203	8403	9603	
<b>Verdichter</b>																							
Typ	°A Typ	Schraubenverdichter																					
Einstellung des Verdichters	°A Typ	I	I	I	I	I	I	I	I+1	I	I+1	I	I+1	I+1	I+1	I+1	I+1	I+1	I+1	2+I	2+I	2+I	2+I
Anzahl	°A n°	1	1	1	1	1	1	1	2	1	2	1	2	2	2	2	2	2	2	3	3	3	3
Kreise	°A n°	1	1	1	1	1	1	1	2	1	2	1	2	2	2	2	2	2	2	3	3	3	3
Kältemittel	°A Typ	R134a																					
Kältemittelfüllung Kreislauf 1 (1)	° kg	-	-	-	-	-	-	-	-	-	-	-	-	-	-	-	-	-	-	106,0	104,0	110,0	120,0
	A kg	59,0	57,0	72,0	66,0	61,0	85,0	81,0	50,0	110,0	53,0	104,0	81,0	71,0	70,0	123,0	124,0	121,0	106,0	104,0	110,0	120,0	
Kältemittelfüllung Kreislauf 2 (1)	° kg	-	-	-	-	-	-	-	-	-	-	-	-	-	-	-	-	-	-	106,0	104,0	110,0	120,0
	A kg	-	-	-	-	-	-	-	50,0	-	53,0	-	81,0	71,0	70,0	123,0	124,0	121,0	106,0	104,0	110,0	120,0	
Kältemittelfüllung Kreislauf 3 (1)	°A kg	-	-	-	-	-	-	-	-	-	-	-	-	-	-	-	-	-	-	106,0	104,0	110,0	120,0
<b>Anlagenseitiger Wärmetauscher</b>																							
Typ	°A Typ	Rohrbündel																					
Anzahl	°A n°	1	1	1	1	1	1	1	1	1	1	1	1	1	1	1	1	1	1	1	1	1	1
Anschlüssen (in/out)	°A Typ	Genutetem Verbindungsstück																					
<b>Wärmetauscher quelseitig</b>																							
Typ	°A Typ	Rohrbündel																					
Anzahl	°A n°	1	1	1	1	1	1	1	2	1	2	1	2	2	2	2	2	2	2	3	3	3	3
Anschlüssen (in/out)	°A Typ	Genutetem Verbindungsstück																					

(1) Der in der Tabelle angeführte Kältemittelinhalt ist ein vorläufiger Schätzwert. Der endgültige Wert der Kältemittelmenge wird auf dem Typenschild des Geräts angeführt. Für genauere Informationen wenden Sie sich bitte an den Hersteller.

**SCHALLDATEN**

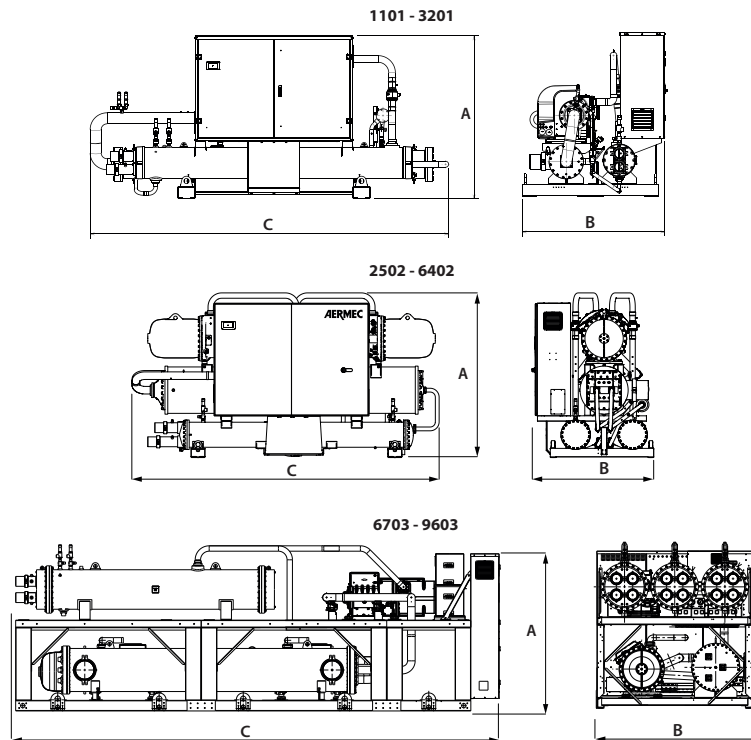
**Schalldaten berechnet für Kühlbetrieb - Gas R134a**

Größe		1101	1251	1401	1601	1801	2101	2401	2502	2801	2802	3201	3202	3602	4202	4802	5602	6402	6703	7203	8403	9603	
<b>Modell: °</b>																							
<b>Standardausstattung</b>																							
Schallleistungspegel (1)	° dB(A)	-	-	-	-	-	-	-	-	-	-	-	-	-	-	-	-	-	-	99,2	98,9	100,0	100,5
	A dB(A)	94,0	95,8	96,1	97,0	97,1	97,2	97,3	96,9	97,3	97,4	98,0	97,9	98,0	98,8	98,8	98,6	98,9	99,2	98,9	100,0	100,5	
<b>Schallgedämpfte Ausstattung</b>																							
Schallleistungspegel (1)	° dB(A)	-	-	-	-	-	-	-	-	-	-	-	-	-	-	-	-	-	-	92,3	91,3	92,8	93,0
	A dB(A)	86,1	88,0	88,2	89,1	89,2	89,3	89,3	89,3	89,3	89,6	89,8	90,3	90,5	91,5	91,1	91,2	91,3	92,3	91,3	92,8	93,0	
<b>Extra-schallgedämpfte Ausstattung</b>																							
Schallleistungspegel (1)	° dB(A)	-	-	-	-	-	-	-	-	-	-	-	-	-	-	-	-	-	-	89,4	88,4	89,8	90,0
	A dB(A)	83,1	85,0	85,3	86,2	86,3	86,4	86,3	86,4	86,7	86,8	87,4	87,5	88,5	88,1	88,2	88,8	89,4	88,4	88,4	89,8	90,0	
<b>Modell: H</b>																							
<b>Standardausstattung</b>																							
Schallleistungspegel (1)	° dB(A)	-	-	-	-	-	-	-	-	-	-	-	-	-	-	-	-	-	-	99,5	100,6	101,0	102,0
	A dB(A)	94,0	95,8	96,1	97,0	97,1	97,2	97,3	97,3	97,7	98,0	98,8	98,8	98,9	98,9	99,3	100,0	99,5	100,6	101,0	101,0	102,0	
<b>Schallgedämpfte Ausstattung</b>																							
Schallleistungspegel (1)	° dB(A)	-	-	-	-	-	-	-	-	-	-	-	-	-	-	-	-	-	-	94,4	94,6	94,6	94,9
	A dB(A)	86,1	88,0	88,2	89,1	89,2	89,3	89,3	89,5	89,3	90,0	89,8	91,6	91,9	92,7	92,4	92,5	92,6	94,4	94,6	94,6	94,9	
<b>Extra-schallgedämpfte Ausstattung</b>																							
Schallleistungspegel (1)	° dB(A)	-	-	-	-	-	-	-	-	-	-	-	-	-	-	-	-	-	-	91,5	91,6	91,6	91,9
	A dB(A)	83,1	85,0	85,3	86,2	86,3	86,4	86,3	86,5	86,4	87,0	86,8	88,6	89,0	89,7	89,5	89,6	90,0	91,5	91,6	91,6	91,9	

(1) Schallleistungswert: Anhand von Messungen berechnet, die gemäß Norm UNI EN ISO 9614-2 und entsprechend den Anforderungen der Eurovent-Zertifizierung ausgeführt wurden.



## ABMESSUNGEN



### Abmessungen und Gewichte Einheit °H in der Standardkonfiguration

Größe		1101	1251	1401	1601	1801	2101	2401	2502	2801	2802	3201	3202	3602	4202	4802	5602	6402	6703	7203	8403	9603		
<b>Modell: °, H</b>																								
<b>Abmessungen und Gewichte Standardausstattung</b>																								
A	°	mm	-	-	-	-	-	-	-	-	-	-	-	-	-	-	-	-	-	2250	2250	2250	2250	
	A	mm	1720	1790	1865	1865	1865	1887	1887	2131	1920	2131	1920	2195	2195	2340	2455	2440	2432	2250	2250	2250	2250	
B	°	mm	-	-	-	-	-	-	-	-	-	-	-	-	-	-	-	-	-	2200	2200	2200	2200	
	A	mm	1510	1560	1610	1610	1610	1610	1610	1645	1630	1600	1630	1675	1675	1685	1875	1900	1950	-	5650	5650	5650	5650
C	°	mm	-	-	-	-	-	-	-	-	-	-	-	-	-	-	-	-	-	-	-	-	-	
	A	mm	3460	3463	3585	4100	4100	4140	4240	4320	4290	4345	4290	4380	4380	4395	4500	4580	4580	5650	5650	5650	5650	
Leergewicht	°	kg	-	-	-	-	-	-	-	-	-	-	-	-	-	-	-	-	-	-	8740	9680	9900	10000
	A	kg	2020	2030	2230	2410	2450	2670	3090	3710	3530	3980	3570	5160	5220	5710	6440	6680	6770	9730	11440	11980	12060	

### Abmessungen und Gewichte Einheit °H in der schalldämpften Konfiguration

Größe		1101	1251	1401	1601	1801	2101	2401	2502	2801	2802	3201	3202	3602	4202	4802	5602	6402	6703	7203	8403	9603	
<b>Modell: °, H</b>																							
<b>Abmessungen und Gewichte geräuscharme Ausstattung</b>																							
A	°	mm	-	-	-	-	-	-	-	-	-	-	-	-	-	-	-	-	-	2250	2250	2250	2250
	A	mm	1720	1790	1865	1865	1865	1887	1887	2131	1920	2131	1920	2195	2195	2340	2455	2440	2432	2250	2250	2250	2250
B	°	mm	-	-	-	-	-	-	-	-	-	-	-	-	-	-	-	-	-	2200	2200	2200	2200
	A	mm	1525	1560	1610	1610	1610	1615	1615	1645	1630	1600	1630	1675	1675	1685	1875	1900	1950	2200	2200	2200	2200
C	°	mm	-	-	-	-	-	-	-	-	-	-	-	-	-	-	-	-	-	-	5650	5650	5650
	A	mm	3460	3463	3585	4100	4100	4140	4240	4320	4290	4345	4290	4630	4630	4600	5015	5060	5060	5650	5650	5650	5650
Leergewicht	°	kg	-	-	-	-	-	-	-	-	-	-	-	-	-	-	-	-	-	9270	10240	10510	10610
	A	kg	2180	2190	2390	2570	2610	2830	3280	4020	3720	4290	3760	5500	5560	6050	6810	7080	7170	10260	12000	12590	12670
<b>Abmessungen und Gewichte extra-schalldämpfte Ausstattung</b>																							
A	°	mm	-	-	-	-	-	-	-	-	-	-	-	-	-	-	-	-	-	2250	2250	2250	2250
	A	mm	1720	1790	1865	1865	1865	1887	1887	2131	1920	2131	1920	2195	2195	2340	2455	2440	2432	2250	2250	2250	2250
B	°	mm	-	-	-	-	-	-	-	-	-	-	-	-	-	-	-	-	-	2200	2200	2200	2200
	A	mm	1525	1560	1610	1610	1610	1615	1615	1645	1630	1600	1630	1675	1675	1685	1875	1900	1950	2200	2200	2200	2200
C	°	mm	-	-	-	-	-	-	-	-	-	-	-	-	-	-	-	-	-	-	5650	5650	5650
	A	mm	3460	3463	3585	4100	4100	4140	4240	4320	4290	4345	4290	4630	4630	4600	5015	5060	5060	5650	5650	5650	5650
Leergewicht	°	kg	-	-	-	-	-	-	-	-	-	-	-	-	-	-	-	-	-	9890	10890	11230	11330
	A	kg	2370	2380	2580	2760	2800	3020	3500	4400	3940	4670	3980	5910	5970	6460	7240	7550	7640	10880	12650	13310	13390

■ Für die Größe der D-T-E-Einheiten bitten wir Sie, sich mit der Zentrale in Verbindung zu setzen.

Aermec behält sich das Recht vor, als notwendig erachtete Änderungen im Sinne einer Verbesserung des Produkts jederzeit auch mit Änderung der technischen Daten vorzunehmen.

**Aermec S.p.A.**  
 Via Roma, 996 - 37040 Bevilacqua (VR) - Italia  
 Tel. 0442633111 - Telefax 044293577  
 www.aermec.com