

FCZ P - PO

Fan coil para instalación en canal

Potencia frigorífica 0,65 ÷ 7,62 kW
Potencia térmica 1,45 ÷ 17,02 kW

- **Máximo silencio**
- **Apto también para instalaciones canalizadas**
- **Confort total: oscilaciones reducidas de la temperatura y de la humedad relativa**
- **Instalación vertical y horizontal**



DESCRIPCIÓN

Fan coils que se pueden utilizar en cualquier tipo de instalación de 2/4 tubos y combinar con cualquier generador de calor, incluso con bajas temperaturas y gracias a las distintas versiones y configuraciones en las cuales se presenta, resulta sumamente fácil escoger la mejor solución para cualquier necesidad.

CARACTERÍSTICAS

Grupo de ventilación

Consiste en ventiladores centrífugos de doble aspiración, particularmente silenciosos, equilibrados estática y dinámicamente y acoplados directamente al eje del motor.

El motor eléctrico es un motor monofásico de tres velocidades, montado sobre soportes antivibratorios y con el condensador permanentemente encendido. Los sinfines de protección pueden ser extraídos e inspeccionados para una fácil y minuciosa limpieza.

Batería de intercambio térmico

Con tubos de cobre y aletas de aluminio, el intercambiador principal estándar o sobredimensionada y la posible batería secundaria tienen conexiones hidráulicas de gas hembra a la izquierda y los colectores están equipados con venteos de aire.

El intercambiador no es apto para usarlo en atmósferas con corrosión o en todos aquellos ambientes en los que el aluminio puede sufrir corrosión.

Reversibilidad de las conexiones hidráulicas durante la instalación sólo para las unidades con baterías principales, estándar, sobredimensionada o estándar con accesorio BV. No reversibles en todas las demás configuraciones. Las unidades con los empalmes hidráulicos de la batería en el lado derecho están disponibles en el momento del pedido.

Bandeja de recogida de la condensación

Material plástico estándar y fijado a la estructura interna; con descarga de condensación externa.

Filtro aire

Filtro de aire clase COARSE 25% para todas las versiones, de fácil extracción y limpieza.

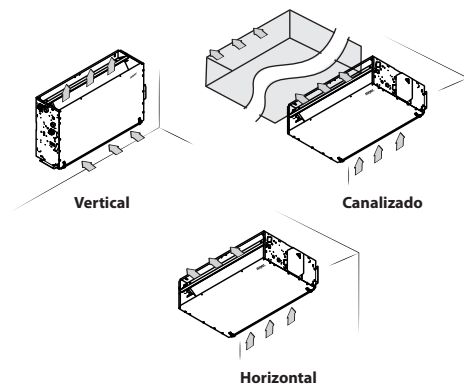
En la versión PPC, la purificación del aire está asegurada por el depurador Cold Plasma.

El Depurador de aire reduce los contaminantes a través de la descomposición de sus moléculas mediante descargas eléctricas, provocando la escisión de las mo-

léculas de agua presentes en el aire en iones positivos y negativos. Estos iones neutralizan las moléculas de los contaminantes gaseosos obteniendo productos que normalmente están presentes en el aire puro. El dispositivo puede eliminar el 90% de las bacterias. El resultado es aire puro, ionizado y sin malos olores.

VERSIONES

Versiónes para empotrar y de tipo conducto



FCZ_P

— Para empotrar

FCZ_PPC

— Para empotrar con depurador Cold Plasma

FCZ_PO

— Para empotrar canalizable

— Con prevalencia útil.

GUÍA PARA LA SELECCIÓN DE POSIBLES CONFIGURACIONES

Campo	Descripción
1,2,3	FCZ
4	Tamaño 1, 2, 3, 4, 5, 6, 7, 8, 9, 10
5	Intercambiador de calor principal de paquetes con aletas
0	Estándar
5	Aumentada
6	Intercambiador de calor secundario de paquete con aletas
0	Sin batería

Campo	Descripción
1	Estándar
2	Aumentada
7	Versión
P	Para empotrar sin mueble
PO	Para empotrar con motor potenciado
POR	Para empotrar con motor potenciado con empalmes hidráulicos del lado derecho
PPC	Para empotrar con depurador Cold Plasma
PR	Para empotrar sin mueble con empalmes hidráulicos del lado derecho

TAMAÑOS DISPONIBLES POR VERSIONE

Tamaño	100	101	102	150	200	201	202	250	300	301	302	350	400	401	402	450	500	501	502	550
Versiones producidas por tamaño																				
Versiones disponibles por tamaño	P,PR	*	*	*	*	*	*	*	*	*	*	*	*	*	*	*	*	*	*	*
	PO,POR	-	-	-	-	*	*	*	*	*	*	*	*	*	*	*	*	*	*	*
	PPC	*	-	-	*	*	-	-	*	-	-	*	*	-	-	*	*	-	-	*

Tamaño	600	601	602	650	700	701	702	750	800	801	802	850	900	901	950	1000	1001
Versiones producidas por tamaño																	
Versiones disponibles por tamaño	P,PR	*	*	*	*	*	*	*	*	*	*	*	*	*	*	*	*
	PO,POR	*	*	*	*	*	*	*	-	-	-	-	*	*	*	-	-
	PPC	*	-	-	*	*	-	-	*	-	-	*	*	-	*	*	-

ACCESORIOS

Paneles de mandos

AER503IR: Termostato de empotrar con pantalla retroiluminada, teclado capacitivo y receptor de infrarrojos para el control de fan coils con motores asíncronos y brushless. El termostato en las instalaciones de 2 tubos puede controlar fan coils estándar o equipados con resistencia eléctrica, con dispositivos de depuración (Cold Plasma y lámpara germicida), con placa radiante o con doble entrega FCZ-D (Dualjet). También puede controlar instalaciones con paneles radiantes o instalaciones mixtas de fan coil y suelo radiante. Como también está equipado con un receptor de infrarrojos, puede ser controlado por el mando a distancia VMF-IR.

PRO503: Caja de pared para termostatos AER503IR y VMF-E4.

PXA1: Termostato de a bordo para el control de los fan coils con motores asíncronos y brushless, con una sonda de agua y otra de aire para colocar en los alojamientos correspondientes y un soporte de plástico para fijarlo en el lateral de la unidad. El termostato en los sistemas de 2 tubos puede controlar los fan coils estándar o los equipados con resistencia eléctrica, con dispositivos de depuración (Cold Plasma y lámpara germicida) o con la placa radiante.

SA5: kit sonda aire (L = 15 m) con pasacables bloquea-sonda.

SW3: Sonda agua (L = 2.5 m) para el control de mínima y máxima, permite el cambio de estación automático a los termostatos electrónicos dotados de change over lado agua.

SW5: kit sonda agua (L = 15m) con bloque porta sonda, clip de fijación y porta sonda de intercambiador.

TX: Termostato de pared para el control de fan coils de 2/4 tubos con motores asíncronos y brushless. El termostato en las instalaciones de 2 tubos puede controlar fan coils estándar o equipados con resistencia eléctrica, con dispositivos de depuración (Cold Plasma y lámpara germicida), con placa radiante o con doble entrega FCZ-D (Dualjet).

WMT10: Termostato electrónico, de color blanco, con ventilación continua o por medio de un termostato.

WMT16: Termostato electromecánico con ventilación termostatazada.

WMT16CV: Termostato electrónico con ventilación continua.

AerSuite

La aplicación AerSuite permite el control remoto de la interfaz de usuario DI24, con termostatos VMF-E19/VMF-E19I, a través de dispositivos inteligentes con sistema operativo iOS y Android.

Se trata de una aplicación para teléfonos inteligentes y tabletas con la que el usuario podrá acceder y gestionar de forma remota el funcionamiento de su sistema.

Para obtener más información sobre el uso de la aplicación y de las funciones disponibles, consulte la correspondiente documentación en la página web.



Sistema VMF

DI24: Interfaz empotrable (caja 503) con pantalla táctil de 2,4" para combinar con los accesorios VMF-E19, VMF-E19I. Le permite regular y controlar la temperatura del interior de las habitaciones con precisión y puntualidad; además de acceder e interactuar con la información de funcionamiento, los parámetros y las alarmas de su sistema, le permite establecer franjas horarias. Gracias a su conexión Wi-Fi, DI24 en combinación con la APP AerSuite (disponible para Android e iOS) también puede controlarse a distancia. Toda la programación y la mayoría de las funciones se realizan de forma sencilla e intuitiva mediante la APP. Para permitir la personalización de la interfaz de manera que se integre perfectamente con el estilo de cada hogar, el DI24 es compatible con las placas de las principales marcas disponibles en el mercado. Para obtener más información, consulte nuestra documentación; sin embargo, también está disponible en el catálogo como accesorio separado una placa con su soporte de color grafito gris, DI24CP.

VMF-E19: Termostato, que se fija en el lateral de la unidad de fan coil, equipado de serie con sonda de aire y sonda de agua.

VMF-E3: Interfaz de usuario de pared, que se debe combinar con los accesorios VMF-E19, VMF-E19I y las rejillas GLF_N/M y GLL_N y se controlará mediante el mando VMF-IR.

VMF-E4DX: Interfaz usuario de pared. Parte frontal de color gris PANTONE 425C (METAL).

VMF-E4X: Interfaz usuario de pared. Parte frontal de color gris claro PANTONE COOL GRAY 1C.

VMF-IR: Interfaz de usuario compatible con el termostato AER503IR, VMF-E3 y todas las rejillas de cajas equipadas con el receptor de infrarrojos compatibles con VMF.

VMF-SW: Sonda de agua (L = 2.5m) que se utiliza eventualmente en reemplazo de la que se suministra de serie con los termostatos VMF-E19 y VMF-E19I, para instalar antes de la válvula.

VMF-SW1: Sonda de agua (L = 2.5m) adicional que se utiliza eventualmente para instalaciones de 4 tubos con los termostatos VMF-E19 y VMF-E19I para el control del máximo rango de frío

VMHI: El panel VMHI puede utilizarse como interfaz de usuario para los termostatos VMF-E19/E19I, las rejillas GLFxN/M o GLxN, o como interfaz para el sistema MZC. Lo que determina qué tipo de función debe ejecutar la interfaz

de usuario, depende de la parametrización correcta de esta y de que se realicen correctamente las conexiones eléctricas entre interfaz y termostato o entre interfaz y cámara de sobrepresión.

Válvulas de agua

VCZ_X: Kit de válvulas de 3 vías para fan coil con conexiones derechas (VCZ_X4R) o izquierda (VCZ_X4L) de una sola batería en un sistema de 4 tubos. Con circuito "caliente" y "frío" totalmente separados. El kit consta de 2 válvulas aisladas de 3 vías y 4 conexiones completas con actuadores electromecánicos, carcasas aislantes para las válvulas y los correspondientes racores hidráulicos. Versión X4L para los fan coil con conexiones a la izquierda y X4R para los fan coil con conexiones a la derecha. Alimentación 230 V ~ 50 Hz.

VCZ: Kit de válvula motorizada de 3 vías para la batería principal. El kit está compuesto por una válvula con su revestimiento aislante, por el actuador y por los correspondientes racores hidráulicos, es apto para su instalación tanto en fan coils con conexiones a la derecha como a la izquierda. Si se combina la válvula con la bandeja de recogida de la condensación BCZ5 o BCZ6, para garantizar su mejor alojamiento, se puede quitar la carcasa aislante.

VCF44 - 45 - para intercambiador secundario: Kit de válvula motorizada de 3 vías para batería secundaria sólo calor. El kit consta de una válvula con su carcasa aislante, el actuador y sus accesorios hidráulicos, es apto para su instalación tanto en fan coils con conexiones hidráulicas a la derecha como a la izquierda.

VCZD: Kit válvula motorizada de 2 vías. El kit, dotado de una válvula, un accionador y de las correspondientes piezas de empalme hidráulico, es apto para la instalación en los fan coils con conexiones a la derecha y a la izquierda.

VJP: Válvula combinada de regulación y equilibrado para instalaciones de 2 y 4 tubos, de montaje externo a la unidad, suministrada sin racores ni componentes hidráulicos. La válvula es capaz de garantizar un caudal de agua constante en el terminal, dentro de su rango operativo.

Batería adicional (sólo calor)

BV: Intercambiador de calor de agua caliente de 1 rango.

RX: Batería eléctrica de tipo acorazado con termostato de seguridad.

PCR: Protección de chapa galvanizada para los mandos y la resistencia eléctrica.

Accesorios para la instalación

AMP: Kit de instalación colgante

DSC: Kit para la descarga de la condensación.

BC: Bandeja de recolección condensación.

BCZ: Bandeja de recogida de la condensación. La válvula se combina con la bandeja de recogida de condensación BCZ5 o BCZ6 para garantizar un mejor alojamiento se puede quitar el revestimiento aislante.

Ventilcassaforma: Plantilla de chapa galvanizada. Permite crear un espacio directamente en la pared para alojar el fan coil.

MZA: Mueble de cobertura con aletas fijas.

MZU: Mueble de cobertura con aletas orientables.

GA: Rejilla de aspiración con aletas fijas

GAF: Rejilla de aspiración con filtro de aire y aletas fijas

GM: Rejilla de envío con aletas orientables.

PA: Tanque de aspiración de chapa galvanizada, con racores de aspiración para conductos circulares.

PAF: Tanque de aspiración que permite tener la recuperación y la ventilación desde el mismo lado, para todas aquellas instalaciones en las que se quiera colocar la máquina fuera de los locales climatizados para minimizar el ruido y facilitar el mantenimiento.

PM: Cámara de sobrepresión de impulsión de chapa cincada y aislada externamente, comprende racores de impulsión de material plástico para canales con sección circular.

RD: Racor recto de envío para canalización.

RDA: Racor recto de aspiración para canalización.

RP: Racor de ventilación de 90°.

RPA: Racor de aspiración de 90°.

Accesorios para la canalización

MZC: Tanque compensador con compuertas motorizadas.

RDA_V: racor recto de aspiración con brida rectangular.

RPA_V: Tanque compensador de aspiración con brida rectangular, ambos lados tienen una semitroquelado circular de Ø 150 mm que se puede desmontar.

RDA_C: racor recto de aspiración con bridas circulares.

PA_V: Tanque compensador de aspiración con bridas circulares de plástico, ambos lados tienen una semitroquelado circular de Ø 150 mm que se puede desmontar.

PM_V: Tanque compensador de envío aislado completamente con bridas circulares, ambos lados tienen una semitroquelado circular de Ø 150 mm que se puede desmontar.

RPM_V: Tanque compensador de envío completamente con brida rectangular. Ambos lados tienen una semitroquelado circular de Ø 150 mm que se puede desmontar.

RDM_V: Racor recto de ventilación de chapa galvanizada.

RDM_C: Racor recto de envío con bridas circulares aislado internamente.

COMPATIBILIDAD ACCESORIOS

Paneles de mandos

Modelo	Ver	100	101	102	150	200	201	202	250	300	301	302	350	400	401	402	450	500	501	502	550
AERS03IR (1)	P,PR	*	*	*	*	*	*	*	*	*	*	*	*	*	*	*	*	*	*	*	*
	PO,POR	*	*	*	*	*	*	*	*	*	*	*	*	*	*	*	*	*	*	*	*
	PPC	*	*	*	*	*	*	*	*	*	*	*	*	*	*	*	*	*	*	*	*
PRO503	P,PR	*	*	*	*	*	*	*	*	*	*	*	*	*	*	*	*	*	*	*	*
	PO,POR	*	*	*	*	*	*	*	*	*	*	*	*	*	*	*	*	*	*	*	*
	PPC	*	*	*	*	*	*	*	*	*	*	*	*	*	*	*	*	*	*	*	*
PXAI	P,PR	*	*	*	*	*	*	*	*	*	*	*	*	*	*	*	*	*	*	*	*
	PO,POR	*	*	*	*	*	*	*	*	*	*	*	*	*	*	*	*	*	*	*	*
	PPC	*	*	*	*	*	*	*	*	*	*	*	*	*	*	*	*	*	*	*	*
SA5 (2)	P,PR	*	*	*	*	*	*	*	*	*	*	*	*	*	*	*	*	*	*	*	*
	PO,POR	*	*	*	*	*	*	*	*	*	*	*	*	*	*	*	*	*	*	*	*
	PPC	*	*	*	*	*	*	*	*	*	*	*	*	*	*	*	*	*	*	*	*
SW3 (2)	P,PR	*	*	*	*	*	*	*	*	*	*	*	*	*	*	*	*	*	*	*	*
	PO,POR	*	*	*	*	*	*	*	*	*	*	*	*	*	*	*	*	*	*	*	*
	PPC	*	*	*	*	*	*	*	*	*	*	*	*	*	*	*	*	*	*	*	*
SW5 (2)	P,PR	*	*	*	*	*	*	*	*	*	*	*	*	*	*	*	*	*	*	*	*
	PO,POR	*	*	*	*	*	*	*	*	*	*	*	*	*	*	*	*	*	*	*	*
	PPC	*	*	*	*	*	*	*	*	*	*	*	*	*	*	*	*	*	*	*	*
TX (3)	P,PR	*	*	*	*	*	*	*	*	*	*	*	*	*	*	*	*	*	*	*	*
	PO,POR	*	*	*	*	*	*	*	*	*	*	*	*	*	*	*	*	*	*	*	*
	PPC	*	*	*	*	*	*	*	*	*	*	*	*	*	*	*	*	*	*	*	*
WMT10 (3)	P,PR	*	*	*	*	*	*	*	*	*	*	*	*	*	*	*	*	*	*	*	*
	PO,POR	*	*	*	*	*	*	*	*	*	*	*	*	*	*	*	*	*	*	*	*
	PPC	*	*	*	*	*	*	*	*	*	*	*	*	*	*	*	*	*	*	*	*
WMT16 (3)	P,PR	*	*	*	*	*	*	*	*	*	*	*	*	*	*	*	*	*	*	*	*
	PO,POR	*	*	*	*	*	*	*	*	*	*	*	*	*	*	*	*	*	*	*	*
	PPC	*	*	*	*	*	*	*	*	*	*	*	*	*	*	*	*	*	*	*	*
WMT16CV (3)	P,PR	*	*	*	*	*	*	*	*	*	*	*	*	*	*	*	*	*	*	*	*
	PO,POR	*	*	*	*	*	*	*	*	*	*	*	*	*	*	*	*	*	*	*	*
	PPC	*	*	*	*	*	*	*	*	*	*	*	*	*	*	*	*	*	*	*	*

Modelo	Ver	600	601	602	650	700	701	702	750	800	801	802	850	900	901	950	1000	1001
AERS03IR (1)	P,PR	*	*	*	*	*	*	*	*	*	*	*	*	*	*	*	*	*
	PO,POR	*	*	*	*	*	*	*	*	*	*	*	*	*	*	*	*	*
	PPC	*	*	*	*	*	*	*	*	*	*	*	*	*	*	*	*	*
PRO503	P,PR	*	*	*	*	*	*	*	*	*	*	*	*	*	*	*	*	*
	PO,POR	*	*	*	*	*	*	*	*	*	*	*	*	*	*	*	*	*
	PPC	*	*	*	*	*	*	*	*	*	*	*	*	*	*	*	*	*
PXAI	P,PR	*	*	*	*	*	*	*	*	*	*	*	*	*	*	*	*	*
	PO,POR	*	*	*	*	*	*	*	*	*	*	*	*	*	*	*	*	*
	PPC	*	*	*	*	*	*	*	*	*	*	*	*	*	*	*	*	*
SA5 (2)	P,PR	*	*	*	*	*	*	*	*	*	*	*	*	*	*	*	*	*
	PO,POR	*	*	*	*	*	*	*	*	*	*	*	*	*	*	*	*	*
	PPC	*	*	*	*	*	*	*	*	*	*	*	*	*	*	*	*	*
SW3 (2)	P,PR	*	*	*	*	*	*	*	*	*	*	*	*	*	*	*	*	*
	PO,POR	*	*	*	*	*	*	*	*	*	*	*	*	*	*	*	*	*
	PPC	*	*	*	*	*	*	*	*	*	*	*	*	*	*	*	*	*
SW5 (2)	P,PR	*	*	*	*	*	*	*	*	*	*	*	*	*	*	*	*	*
	PO,POR	*	*	*	*	*	*	*	*	*	*	*	*	*	*	*	*	*
	PPC	*	*	*	*	*	*	*	*	*	*	*	*	*	*	*	*	*
TX (3)	P,PR	*	*	*	*	*	*	*	*	*	*	*	*	*	*	*	*	*
	PO,POR	*	*	*	*	*	*	*	*	*	*	*	*	*	*	*	*	*
	PPC	*	*	*	*	*	*	*	*	*	*	*	*	*	*	*	*	*
WMT10 (3)	P,PR	*	*	*	*	*	*	*	*	*	*	*	*	*	*	*	*	*
	PO,POR	*	*	*	*	*	*	*	*	*	*	*	*	*	*	*	*	*
	PPC	*	*	*	*	*	*	*	*	*	*	*	*	*	*	*	*	*
WMT16 (3)	P,PR	*	*	*	*	*	*	*	*	*	*	*	*	*	*	*	*	*
	PO,POR	*	*	*	*	*	*	*	*	*	*	*	*	*	*	*	*	*
	PPC	*	*	*	*	*	*	*	*	*	*	*	*	*	*	*	*	*
WMT16CV (3)	P,PR	*	*	*	*	*	*	*	*	*	*	*	*	*	*	*	*	*
	PO,POR	*	*	*	*	*	*	*	*	*	*	*	*	*	*	*	*	*
	PPC	*	*	*	*	*	*	*	*	*	*	*	*	*	*	*	*	*

(1) Instalación en pared.

(2) Sonda para los termostatos AERS03IR-TX si la hay.

(3) Instalación de pared. Si el consumo de la unidad es superior a 0,7 A o si se van a gestionar varias unidades con un solo termostato, se debe contar con la tarjeta SIT3 y/o SIT5.

Sistema VMF

Para mayor información acerca del sistema VMF, remitirse a la documentación específica.

Modelo	Ver	100	101	102	150	200	201	202	250	300	301	302	350	400	401	402	450	500	501	502	550
DI24	PPR	*	*	*	*	*	*	*	*	*	*	*	*	*	*	*	*	*	*	*	*
	PO,POR					*	*	*	*	*	*	*	*	*	*	*	*	*	*	*	*
	PPC	*			*	*			*	*			*	*			*	*			*
VMF-E19 (1)	PPR	*	*	*	*	*	*	*	*	*	*	*	*	*	*	*	*	*	*	*	*
	PO,POR					*	*	*	*	*	*	*	*	*	*	*	*	*	*	*	*
	PPC	*			*	*			*	*			*	*			*	*			*
VMF-E3	PPR	*	*	*	*	*	*	*	*	*	*	*	*	*	*	*	*	*	*	*	*
	PO,POR					*	*	*	*	*	*	*	*	*	*	*	*	*	*	*	*
	PPC	*			*	*			*	*			*	*			*	*			*
VMF-E4DX	PPR	*	*	*	*	*	*	*	*	*	*	*	*	*	*	*	*	*	*	*	*
	PO,POR					*	*	*	*	*	*	*	*	*	*	*	*	*	*	*	*
	PPC	*			*	*			*	*			*	*			*	*			*
VMF-E4X	PPR	*	*	*	*	*	*	*	*	*	*	*	*	*	*	*	*	*	*	*	*
	PO,POR					*	*	*	*	*	*	*	*	*	*	*	*	*	*	*	*
	PPC	*			*	*			*	*			*	*			*	*			*
VMF-IR	PPR	*	*	*	*	*	*	*	*	*	*	*	*	*	*	*	*	*	*	*	*
	PO,POR					*	*	*	*	*	*	*	*	*	*	*	*	*	*	*	*
	PPC	*			*	*			*	*			*	*			*	*			*
VMF-SW	PPR	*	*	*	*	*	*	*	*	*	*	*	*	*	*	*	*	*	*	*	*
	PO,POR					*	*	*	*	*	*	*	*	*	*	*	*	*	*	*	*
	PPC	*			*	*			*	*			*	*			*	*			*
VMF-SW1	PPR	*	*	*	*	*	*	*	*	*	*	*	*	*	*	*	*	*	*	*	*
	PO,POR					*	*	*	*	*	*	*	*	*	*	*	*	*	*	*	*
	PPC	*			*	*			*	*			*	*			*	*			*
VMHI	PPR	*	*	*	*	*	*	*	*	*	*	*	*	*	*	*	*	*	*	*	*
	PO,POR					*	*	*	*	*	*	*	*	*	*	*	*	*	*	*	*
	PPC	*			*	*			*	*			*	*			*	*			*

Modelo	Ver	600	601	602	650	700	701	702	750	800	801	802	850	900	901	950	1000	1001
DI24	PPR	*	*	*	*	*	*	*	*	*	*	*	*	*	*	*	*	*
	PO,POR					*	*	*	*	*	*	*	*	*	*	*	*	*
	PPC	*			*	*			*	*			*	*			*	*
VMF-E19 (1)	PPR	*	*	*	*	*	*	*	*	*	*	*	*	*	*	*	*	*
	PO,POR					*	*	*	*	*	*	*	*	*	*	*	*	*
	PPC	*			*	*			*	*			*	*			*	*
VMF-E3	PPR	*	*	*	*	*	*	*	*	*	*	*	*	*	*	*	*	*
	PO,POR					*	*	*	*	*	*	*	*	*	*	*	*	*
	PPC	*			*	*			*	*			*	*			*	*
VMF-E4DX	PPR	*	*	*	*	*	*	*	*	*	*	*	*	*	*	*	*	*
	PO,POR					*	*	*	*	*	*	*	*	*	*	*	*	*
	PPC	*			*	*			*	*			*	*			*	*
VMF-E4X	PPR	*	*	*	*	*	*	*	*	*	*	*	*	*	*	*	*	*
	PO,POR					*	*	*	*	*	*	*	*	*	*	*	*	*
	PPC	*			*	*			*	*			*	*			*	*
VMF-IR	PPR	*	*	*	*	*	*	*	*	*	*	*	*	*	*	*	*	*
	PO,POR					*	*	*	*	*	*	*	*	*	*	*	*	*
	PPC	*			*	*			*	*			*	*			*	*
VMF-SW	PPR	*	*	*	*	*	*	*	*	*	*	*	*	*	*	*	*	*
	PO,POR					*	*	*	*	*	*	*	*	*	*	*	*	*
	PPC	*			*	*			*	*			*	*			*	*
VMF-SW1	PPR	*	*	*	*	*	*	*	*	*	*	*	*	*	*	*	*	*
	PO,POR					*	*	*	*	*	*	*	*	*	*	*	*	*
	PPC	*			*	*			*	*			*	*			*	*
VMHI	PPR	*	*	*	*	*	*	*	*	*	*	*	*	*	*	*	*	*
	PO,POR					*	*	*	*	*	*	*	*	*	*	*	*	*
	PPC	*			*	*			*	*			*	*			*	*

(1) Es obligatorio prever también el accesorio VMF-SIT3V si el consumo de la unidad supera 0,7 Amperios.

Válvulas de agua

Kit válvula de 3 vías

	100	101	102	150	200	201	202	250	300	301	302	350	400	401	402	450
Batería principal	VCZ41 VCZ4124	VCZ41 VCZ4124	VCZ41 VCZ4124	VCZ41 VCZ4124	VCZ41 VCZ4124	VCZ41 VCZ4124	VCZ41 VCZ4124	VCZ41 VCZ4124	VCZ42 VCZ4224	VCZ42 VCZ4224	VCZ42 VCZ4224	VCZ42 VCZ4224	VCZ42 VCZ4224	VCZ42 VCZ4224	VCZ42 VCZ4224	VCZ42 VCZ4224
Batería secundaria	-	VCF44 VCF4424	VCF44 VCF4424	-	-	VCF44 VCF4424	VCF44 VCF4424	-	-	VCF44 VCF4424	VCF44 VCF4424	-	-	VCF44 VCF4424	VCF44 VCF4424	-
Batería Adicional "BV"	VCF44 VCF4424	-	-	-	VCF44 VCF4424	-	-	-	VCF44 VCF4424	-	-	-	VCF44 VCF4424	-	-	-

	500	501	502	550	600	601	602	650	700	701	702	750	800	801	802	850
Batería principal	VCZ42 VCZ4224	VCZ42 VCZ4224	VCZ42 VCZ4224	VCZ42 VCZ4224	VCZ42 VCZ4224	VCZ42 VCZ4224	VCZ42 VCZ4224	VCZ42 VCZ4224	VCZ42 VCZ4224	VCZ42 VCZ4224	VCZ42 VCZ4224	VCZ42 VCZ4224	VCZ42 VCZ4224	VCZ42 VCZ4224	VCZ42 VCZ4224	VCZ42 VCZ4224
Batería secundaria	-	VCF44 VCF4424	VCF44 VCF4424	-	-	VCF44 VCF4424	VCF44 VCF4424	-	-	VCF44 VCF4424	VCF44 VCF4424	-	-	VCF44 VCF4424	VCF44 VCF4424	-
Batería Adicional "BV"	VCF44 VCF4424	-	-	-	VCF44 VCF4424	-	-	-	VCF44 VCF4424	-	-	-	VCF44 VCF4424	-	-	-

	900	901	950	1000	1001
Batería principal	VCZ43 VCZ4324	VCZ43 VCZ4324	VCZ43 VCZ4324	VCZ43 VCZ4324	VCZ43 VCZ4324
Batería secundaria	-	VCF45 VCF4524	-	-	VCF45 VCF4524
Batería Adicional "BV"	VCF45 VCF4524	-	-	VCF45 VCF4524	-

Kit válvulas de 2 vías

	100	101	102	150	200	201	202	250	300	301	302	350	400	401	402	450
Batería principal	VCZD1 VCZD124	VCZD1 VCZD124	VCZD1 VCZD124	VCZD1 VCZD124	VCZD1 VCZD124	VCZD1 VCZD124	VCZD1 VCZD124	VCZD1 VCZD124	VCZD2 VCZD224	VCZD2 VCZD224	VCZD2 VCZD224	VCZD2 VCZD224	VCZD2 VCZD224	VCZD2 VCZD224	VCZD2 VCZD224	VCZD2 VCZD224
Batería secundaria	-	VCFD4 VCFD424	VCFD4 VCFD424	-	-	VCFD4 VCFD424	VCFD4 VCFD424	-	-	VCFD4 VCFD424	VCFD4 VCFD424	-	-	VCFD4 VCFD424	VCFD4 VCFD424	-
Batería Adicional "BV"	VCFD4 VCFD424	-	-	-	VCFD4 VCFD424	-	-	-	VCFD4 VCFD424	-	-	-	VCFD4 VCFD424	-	-	-

	500	501	502	550	600	601	602	650	700	701	702	750	800	801	802	850
Batería principal	VCZD2 VCZD224	VCZD2 VCZD224	VCZD2 VCZD224	VCZD2 VCZD224	VCZD2 VCZD224	VCZD2 VCZD224	VCZD2 VCZD224	VCZD2 VCZD224	VCZD2 VCZD224	VCZD2 VCZD224	VCZD2 VCZD224	VCZD2 VCZD224	VCZD2 VCZD224	VCZD2 VCZD224	VCZD2 VCZD224	VCZD2 VCZD224
Batería secundaria	-	VCFD4 VCFD424	VCFD4 VCFD424	-	-	VCFD4 VCFD424	VCFD4 VCFD424	-	-	VCFD4 VCFD424	VCFD4 VCFD424	-	-	VCFD4 VCFD424	VCFD4 VCFD424	-
Batería Adicional "BV"	VCFD4 VCFD424	-	-	-	VCFD4 VCFD424	-	-	-	VCFD4 VCFD424	-	-	-	VCFD4 VCFD424	-	-	-

	900	901	950	1000	1001
Batería principal	VCZD3 VCZD324	VCZD3 VCZD324	VCZD3 VCZD324	VCZD3 VCZD324	VCZD3 VCZD324
Batería secundaria	-	VCFD4 VCFD424	-	-	VCFD4 VCFD424
Batería Adicional "BV"	VCFD4 VCFD424	-	-	VCFD4 VCFD424	-

Kit de válvula para sistemas de 4 tubos - Requiere un termostato con gestión de la válvula

Modelo	Ver	100	101	102	150	200	201	202	250	300	301	302	350	400	401	402	450	500	501	502	550	
VCZ1X4L (1)	P,PPC,PR												
	PO,POR					.				.												
VCZ1X4R (1)	P,PPC,PR												
	PO,POR					.				.												
VCZ2X4L (1)	P,PO,POR,PPC,PR								
VCZ2X4R (1)	P,PO,POR,PPC,PR								
VCZ3X4L (1)	P,PPC,PR																.		.			.
	PO,POR																.		.			.
VCZ3X4R (1)	P,PPC,PR																.		.			.
	PO,POR																.		.			.

(1) Las válvulas pueden combinarse con las unidades si también hay un panel de control que las controle.

Kit válvula combinada de regulación y equilibrado

Modelo	Ver	100	101	102	150	200	201	202	250	300	301	302	350	400	401	402	450	500	501	502	550
VJP060 (1)	P,PR
	PO,POR
	PPC
VJP060M (2)	P,PR
	PO,POR
	PPC
VJP090 (1)	P,PO,POR,PR
	PPC
VJP090M (2)	P,PO,POR,PR
	PPC

Modelo	Ver	600	601	602	650	700	701	702	750	800	801	802	850	900	901	950	1000	1001
VJP090 (1)	P,PO,POR,PR
	PPC
VJP090M (2)	P,PO,POR,PR
	PPC
VJP150 (1)	P,PR
	PO,POR
	PPC
VJP150M (2)	P,PR
	PO,POR
	PPC

(1) 230V~50Hz

(2) 24V

Batería adicional (sólo calor)

Batería adicional sólo calor

Modelo	Ver	100	101	102	150	200	201	202	250	300	301	302	350	400	401	402	450	500	501	502	550
BV117 (1)	P,PR
BV122 (1)	P,PO,POR,PR
BV132 (1)	P,PO,POR,PPC,PR
BV142 (1)	P,PO,POR,PPC,PR

Modelo	Ver	600	601	602	650	700	701	702	750	800	801	802	850	900	901	950	1000	1001
BV162 (1)	P,PR
	PO,POR,PPC
BVZ800 (1)	P,PPC,PR
	PO,POR

(1) No está disponible para los tamaños con batería principal potenciada.

Batería eléctrica - Requiere un termostato con control de la resistencia. No está disponible para los tamaños con batería potenciada.

Modelo	Ver	100	101	102	150	200	201	202	250	300	301	302	350	400	401	402	450	500
RX17 (1)	P,PR
RX22 (1)	P,PO,POR,PR
RX32 (1)	P,PO,POR,PPC,PR
RX42 (1)	P,PO,POR,PPC,PR
RX52 (1)	P,PO,POR,PPC,PR

Modelo	Ver	501	502	550	600	601	602	650	700	701	702	750	800	801	802	850	900	901
RX62 (1)	P,PO,POR,PPC,PR
RXZ800 (1)	P,PPC,PR
	PO,POR

Modelo	Ver	950	1000	1001
RX62 (1)	P,PR	.	.	.

(1) Requiere un termostato con gestión de la resistencia y, en las unidades sin carcasa, también se debe incluir obligatoriamente el accesorio PCR1 o PCR2 dependiendo de la unidad. La resistencia no está disponible para los modelos con batería principal potenciada.

Protección de chapa galvanizada para los mandos y la resistencia eléctrica.

Modelo	Ver	100	101	102	150	200	201	202	250	300	301	302	350	400	401	402	450	500
PCR1	P,PO,POR,PR

Modelo	Ver	501	502	550	600	601	602	650	700	701	702	750	800	801	802	850	900	901
PCR1	P,PO,POR,PR
PCR2	P,PO,POR,PR

Modelo	Ver	950	1000	1001
PCR2	P,PO,POR,PR	.	.	.

Accesorios para la instalación

Kit de instalación colgante

Modelo	Ver	100	101	102	150	200	201	202	250	300	301	302	350	400	401	402	450	500	501	502	550
AMP20	P,PR
	PO,POR
	PPC

Modelo	Ver	600	601	602	650	700	701	702	750	800	801	802	850	900	901	950	1000	1001
AMPZ	PPR	*	*	*	*	*	*	*	*	*	*	*	*	*	*	*	*	*
	PO,POR	*	*	*	*	*	*	*	*	*	*	*	*	*	*	*	*	*
	PPC	*	*	*	*	*	*	*	*	*	*	*	*	*	*	*	*	*

Bandeja de recogida de la condensación

Modelo	Ver	100	101	102	150	200	201	202	250	300	301	302	350	400	401	402	450	500	501	502	550
BCZ4 (1)	PPR	*	*	*	*	*	*	*	*	*	*	*	*	*	*	*	*	*	*	*	*
	PO,POR	*	*	*	*	*	*	*	*	*	*	*	*	*	*	*	*	*	*	*	*
	PPC	*	*	*	*	*	*	*	*	*	*	*	*	*	*	*	*	*	*	*	*
BCZ5 (2)	P	*	*	*	*	*	*	*	*	*	*	*	*	*	*	*	*	*	*	*	*
	PO,POR	*	*	*	*	*	*	*	*	*	*	*	*	*	*	*	*	*	*	*	*
	PPC	*	*	*	*	*	*	*	*	*	*	*	*	*	*	*	*	*	*	*	*
	PR	*	*	*	*	*	*	*	*	*	*	*	*	*	*	*	*	*	*	*	*

Modelo	Ver	600	601	602	650	700	701	702	750	800	801	802	850	900	901	950	1000	1001
BCZ4 (1)	PPR	*	*	*	*	*	*	*	*	*	*	*	*	*	*	*	*	*
	PO,POR	*	*	*	*	*	*	*	*	*	*	*	*	*	*	*	*	*
	PPC	*	*	*	*	*	*	*	*	*	*	*	*	*	*	*	*	*
BCZ5 (2)	PPR	*	*	*	*	*	*	*	*	*	*	*	*	*	*	*	*	*
	PO,POR	*	*	*	*	*	*	*	*	*	*	*	*	*	*	*	*	*
	PPC	*	*	*	*	*	*	*	*	*	*	*	*	*	*	*	*	*
BCZ6 (2)	PPR	*	*	*	*	*	*	*	*	*	*	*	*	*	*	*	*	*
	PO,POR	*	*	*	*	*	*	*	*	*	*	*	*	*	*	*	*	*
	PPC	*	*	*	*	*	*	*	*	*	*	*	*	*	*	*	*	*

(1) Para instalación vertical.
(2) Para instalación horizontal.

Modelo	Ver	100	101	102	150	200	201	202	250	300	301	302	350	400	401	402	450	500	501	502	550
BC8 (1)	PPR	*	*	*	*	*	*	*	*	*	*	*	*	*	*	*	*	*	*	*	*
	PO,POR	*	*	*	*	*	*	*	*	*	*	*	*	*	*	*	*	*	*	*	*
	PPC	*	*	*	*	*	*	*	*	*	*	*	*	*	*	*	*	*	*	*	*

Modelo	Ver	600	601	602	650	700	701	702	750	800	801	802	850	900	901	950	1000	1001
BC8 (1)	PPR	*	*	*	*	*	*	*	*	*	*	*	*	*	*	*	*	*
	PO,POR	*	*	*	*	*	*	*	*	*	*	*	*	*	*	*	*	*
	PPC	*	*	*	*	*	*	*	*	*	*	*	*	*	*	*	*	*
BC9 (1)	PPR	*	*	*	*	*	*	*	*	*	*	*	*	*	*	*	*	*
	PO,POR	*	*	*	*	*	*	*	*	*	*	*	*	*	*	*	*	*
	PPC	*	*	*	*	*	*	*	*	*	*	*	*	*	*	*	*	*

(1) Para instalación horizontal.

Dispositivo relanzamiento condensación

Modelo	Ver	100	101	102	150	200	201	202	250	300	301	302	350	400	401	402	450	500	501	502	550
DSCZ4 (1)	PPR	*	*	*	*	*	*	*	*	*	*	*	*	*	*	*	*	*	*	*	*
	PO,POR	*	*	*	*	*	*	*	*	*	*	*	*	*	*	*	*	*	*	*	*
	PPC	*	*	*	*	*	*	*	*	*	*	*	*	*	*	*	*	*	*	*	*

Modelo	Ver	600	601	602	650	700	701	702	750	800	801	802	850	900	901	950	1000	1001
DSCZ4 (1)	PPR	*	*	*	*	*	*	*	*	*	*	*	*	*	*	*	*	*
	PO,POR	*	*	*	*	*	*	*	*	*	*	*	*	*	*	*	*	*
	PPC	*	*	*	*	*	*	*	*	*	*	*	*	*	*	*	*	*

(1) Debido a las limitaciones de espacio dentro de la unidad, el DSCZ4 no se puede montar junto con los accesorios AMP/AMPZ, las válvulas VCZ1-2-3-4 X4L/R y con todas las bandejas de recogida de la condensación. Si tiene termostatos VMF-E19/E19I, le pedimos que se ponga en contacto con nuestra sede.

Ventilcassafoma

Modelo	Ver	100	101	102	150	200	201	202	250	300	301	302	350	400	401	402	450	500	501	502	550
CHF17	PPR	*	*	*	*	*	*	*	*	*	*	*	*	*	*	*	*	*	*	*	*
	PPC	*	*	*	*	*	*	*	*	*	*	*	*	*	*	*	*	*	*	*	*
CHF22	P,PO,POR,PR	*	*	*	*	*	*	*	*	*	*	*	*	*	*	*	*	*	*	*	*
	PPC	*	*	*	*	*	*	*	*	*	*	*	*	*	*	*	*	*	*	*	*
CHF32	P,PO,POR,PR	*	*	*	*	*	*	*	*	*	*	*	*	*	*	*	*	*	*	*	*
	PPC	*	*	*	*	*	*	*	*	*	*	*	*	*	*	*	*	*	*	*	*
CHF42	P,PO,POR,PR	*	*	*	*	*	*	*	*	*	*	*	*	*	*	*	*	*	*	*	*
	PPC	*	*	*	*	*	*	*	*	*	*	*	*	*	*	*	*	*	*	*	*
CHF62	PPR	*	*	*	*	*	*	*	*	*	*	*	*	*	*	*	*	*	*	*	*
	PO,POR	*	*	*	*	*	*	*	*	*	*	*	*	*	*	*	*	*	*	*	*
	PPC	*	*	*	*	*	*	*	*	*	*	*	*	*	*	*	*	*	*	*	*

Mueble de cobertura con aletas fijas.

Modelo	Ver	100	101	102	150	200	201	202	250	300	301	302	350	400	401	402	450	500	501	502	550
MZA100	P,PPC,PR																
MZA200	P,PPC,PR																
MZA300	P,PPC,PR																
MZA500	P,PPC,PR												

Modelo	Ver	600	601	602	650	700	701	702	750	800	801	802	850	900	901	950	1000	1001
MZA800	P,PPC,PR					
MZA900	P,PPC,PR												

Mueble de cobertura con aletas orientables.

Modelo	Ver	100	101	102	150	200	201	202	250	300	301	302	350	400	401	402	450	500	501	502	550
MZU100	P,PPC,PR																
MZU200	P,PPC,PR																
MZU300	P,PPC,PR																
MZU500	P,PPC,PR												

Modelo	Ver	600	601	602	650	700	701	702	750	800	801	802	850	900	901	950	1000	1001
MZU800	P,PPC,PR					
MZU900	P,PPC,PR												

Accesorios para la instalación colgante y para la instalación canalizada

Rejilla de aspiración inferior

Modelo	Ver	100	101	102	150	200	201	202	250	300	301	302	350	400	401	402	450	500	501	502	550
GA17	P,PR																
	PPC	.			.																
GA22	P,PO,POR,PR																
	PPC					.			.												
GA32	P,PO,POR,PR																
	PPC									.			.								
GA42	P,PO,POR,PR												
	PPC												

Modelo	Ver	600	601	602	650	700	701	702	750	800	801	802	850	900	901	950	1000	1001
GA62	P,PR
	PO,POR
	PPC	

Rejillas de aspiración con filtro y aletas fijas

Modelo	Ver	100	101	102	150	200	201	202	250	300	301	302	350	400	401	402	450	500	501	502	550
GAF17	P,PR																
	PPC	.			.																
GAF22	P,PO,POR,PR																
	PPC					.			.												
GAF32	P,PO,POR,PR																
	PPC									.			.								
GAF42	P,PO,POR,PR												
	PPC												

Modelo	Ver	600	601	602	650	700	701	702	750	800	801	802	850	900	901	950	1000	1001
GAF62	P,PR
	PO,POR
	PPC	

Rejillas de envío con aletas orientables

Modelo	Ver	100	101	102	150	200	201	202	250	300	301	302	350	400	401	402	450	500	501	502	550
GM17	P,PR																
	PPC	.			.																
GM22	P,PO,POR,PR																
	PPC					.			.												
GM32	P,PO,POR,PR																
	PPC									.			.								
GM42	P,PO,POR,PR												
	PPC												

Modelo	Ver	600	601	602	650	700	701	702	750	800	801	802	850	900	901	950	1000	1001
GM62	P,PR
	PO,POR
	PPC	

Tanque compensador de aspiración de chapa galvanizada con empalmes para canales circulares.

Modelo	Ver	100	101	102	150	200	201	202	250	300	301	302	350	400	401	402	450	500	501	502	550
PA17	P,PR																
	PPC	.			.																
PA22	P,PO,POR,PR																
	PPC					.			.												
PA32	P,PO,POR,PR																
	PPC									.			.								
PA42	P,PO,POR,PR												
	PPC												

Modelo	Ver	600	601	602	650	700	701	702	750	800	801	802	850	900	901	950	1000	1001
PA62	P,PR
	PO,POR	
	PPC	

Tanque de aspiración que permite tener la recuperación y la ventilación desde el mismo lado

Modelo	Ver	100	101	102	150	200	201	202	250	300	301	302	350	400	401	402	450	500	501	502	550
PA17F	P,PR																
	PPC	.			.																
PA22F	P,PO,POR,PR																
	PPC					.			.												
PA32F	P,PO,POR,PR																
	PPC									.			.								
PA42F	P,PO,POR,PR												
	PPC												

Modelo	Ver	600	601	602	650	700	701	702	750	800	801	802	850	900	901	950	1000	1001
PA62F	P,PR
	PO,POR	
	PPC	

tanque compensador de envío con bridas circulares.

Modelo	Ver	100	101	102	150	200	201	202	250	300	301	302	350	400	401	402	450	500	501	502	550
PM17	P,PR																
	PPC	.			.																
PM22	P,PO,POR,PR																
	PPC					.			.												
PM32	P,PO,POR,PR																
	PPC									.			.								
PM42	P,PO,POR,PR												
	PPC												

Modelo	Ver	600	601	602	650	700	701	702	750	800	801	802	850	900	901	950	1000	1001
PM62	P,PR
	PO,POR	
	PPC	

Racor recto de envío

Modelo	Ver	100	101	102	150	200	201	202	250	300	301	302	350	400	401	402	450	500	501	502	550
RD17	P,PR																
	PPC	.			.																
RD22	P,PO,POR,PR																
	PPC					.			.												
RD32	P,PO,POR,PR																
	PPC									.			.								
RD42	P,PO,POR,PR												
	PPC												

Modelo	Ver	600	601	602	650	700	701	702	750	800	801	802	850	900	901	950	1000	1001
RD62	P,PR
	PO,POR	
	PPC	

Racor recto de aspiración

Modelo	Ver	100	101	102	150	200	201	202	250	300	301	302	350	400	401	402	450	500	501	502	550
RDA22	P,PO,POR,PR																
	PPC					.			.												
RDA32	P,PO,POR,PR																
	PPC									.			.								
RDA42	P,PO,POR,PR												
	PPC												

Modelo	Ver	600	601	602	650	700	701	702	750	800	801	802	850	900	901	950	1000	1001
RDA62	PPR
	PO,POR
	PPC

Racor de ventilación de 90°.

Modelo	Ver	100	101	102	150	200	201	202	250	300	301	302	350	400	401	402	450	500	501	502	550	
RP17	PPR
	PPC
RP22	P,PO,POR,PR
	PPC
RP32	P,PO,POR,PR
	PPC
RP42	P,PO,POR,PR
	PPC

Modelo	Ver	600	601	602	650	700	701	702	750	800	801	802	850	900	901	950	1000	1001
RP62	PPR
	PO,POR
	PPC

Racor de aspiración de 90°.

Modelo	Ver	100	101	102	150	200	201	202	250	300	301	302	350	400	401	402	450	500	501	502	550	
RPA22	P,PO,POR,PR
	PPC
RPA32	P,PO,POR,PR
	PPC
RPA42	P,PO,POR,PR
	PPC

Modelo	Ver	600	601	602	650	700	701	702	750	800	801	802	850	900	901	950	1000	1001
RPA62	PPR
	PO,POR
	PPC

Accesorios para la canalización

Tanque compensador con compuertas motorizadas.

Modelo	Ver	100	101	102	150	200	201	202	250	300	301	302	350	400	401	402	450	500	501	502	550	
MZC220	PO,POR
MZC320	PO,POR
MZC530	PO,POR

Modelo	Ver	600	601	602	650	700	701	702	750	800	801	802	850	900	901	950	1000	1001
MZC830	PO,POR

racor recto de aspiración con brida rectangular.

Modelo	Ver	100	101	102	150	200	201	202	250	300	301	302	350	400	401	402	450	500	501	502	550	
RDA000V	PO,POR
RDA100V	PO,POR
RDA200V	PO,POR

Modelo	Ver	600	601	602	650	700	701	702	750	800	801	802	850	900	901	950	1000	1001
RDA300V	PO,POR

tanque compensador de aspiración con brida rectangular.

Modelo	Ver	100	101	102	150	200	201	202	250	300	301	302	350	400	401	402	450	500	501	502	550	
RPA000V	PO,POR
RPA100V	PO,POR
RPA200V	PO,POR

Modelo	Ver	600	601	602	650	700	701	702	750	800	801	802	850	900	901	950	1000	1001
RPA300V	PO,POR

Tanque compensador de aspiración con bridas circulares de material plástico.

Modelo	Ver	100	101	102	150	200	201	202	250	300	301	302	350	400	401	402	450	500	501	502	550	
PA000V	PO,POR
PA100V	PO,POR
PA200V	PO,POR

Modelo	Ver	600	601	602	650	700	701	702	750	800	801	802	850	900	901	950	1000	1001
PA300V	PO,POR

Tanque compensador de envío aislado completamente con bridas circulares.

Modelo	Ver	100	101	102	150	200	201	202	250	300	301	302	350	400	401	402	450	500	501	502	550	
PM000V	PO,POR					*	*	*	*													
PM100V	PO,POR									*	*	*	*									
PM200V	PO,POR													*	*	*	*	*	*	*	*	*

Modelo	Ver	600	601	602	650	700	701	702	750	800	801	802	850	900	901	950	1000	1001
PM300V	PO,POR	*	*	*	*	*	*	*	*					*	*	*		

Tanque compensador de envío aislado completamente con brida rectangular.

Modelo	Ver	100	101	102	150	200	201	202	250	300	301	302	350	400	401	402	450	500	501	502	550	
RPM000V	PO,POR					*	*	*	*													
RPM100V	PO,POR									*	*	*	*									
RPM200V	PO,POR													*	*	*	*	*	*	*	*	*

Modelo	Ver	600	601	602	650	700	701	702	750	800	801	802	850	900	901	950	1000	1001
RPM300V	PO,POR	*	*	*	*	*	*	*	*					*	*	*		

Racor recto de ventilación de chapa galvanizada.

Modelo	Ver	100	101	102	150	200	201	202	250	300	301	302	350	400	401	402	450	500	501	502	550	
RDM000V	PO,POR					*	*	*	*													
RDM100V	PO,POR									*	*	*	*									
RDM200V	PO,POR													*	*	*	*	*	*	*	*	*

Modelo	Ver	600	601	602	650	700	701	702	750	800	801	802	850	900	901	950	1000	1001
RDM300V	PO,POR	*	*	*	*	*	*	*	*					*	*	*		

Racor recto de envío con bridas circulares aislado internamente.

Modelo	Ver	100	101	102	150	200	201	202	250	300	301	302	350	400	401	402	450	500	501	502	550	
RDMC000V	PO,POR					*	*	*	*													
RDMC100V	PO,POR									*	*	*	*									
RDMC200V	PO,POR													*	*	*	*	*	*	*	*	*

Modelo	Ver	600	601	602	650	700	701	702	750	800	801	802	850	900	901	950	1000	1001
RDMC300V	PO,POR	*	*	*	*	*	*	*	*					*	*	*		

DATOS DE RENDIMIENTO DE LAS UNIDADES SIN PREVALENCIA (EUROVENT CERTIFICADO FC-H)

2 tubos

	FCZ100P			FCZ150P			FCZ200P			FCZ250P			FCZ300P			FCZ350P			FCZ400P			FCZ450P			FCZ500P			FCZ550P								
	1	2	3	1	2	3	1	2	3	1	2	3	1	2	3	1	2	3	1	2	3	1	2	3	1	2	3	1	2	3	1	2	3			
	L	M	H	L	M	H	L	M	H	L	M	H	L	M	H	L	M	H	L	M	H	L	M	H	L	M	H	L	M	H	L	M	H	L	M	H

Rendimientos en calefacción 70 °C / 60 °C (1)

Potencia térmica	kW	1,45	2,00	2,40	1,55	2,19	2,65	2,02	2,95	3,70	2,20	3,18	4,05	3,47	4,46	5,50	3,77	4,92	6,15	4,32	5,74	7,15	4,57	6,29	7,82	5,27	7,31	8,50	5,82	8,34	9,75
Caudal de agua lado instalación	l/h	125	172	206	136	192	232	177	258	324	193	278	355	304	391	482	330	431	539	379	503	627	400	551	685	462	641	745	510	731	855
Pérdidas de carga lado instalación	kPa	4	7	9	5	9	12	6	12	18	7	15	23	7	12	18	8	14	20	9	16	24	6	11	16	12	21	28	10	20	26

Rendimientos en calefacción 45 °C / 40 °C (2)

Potencia térmica	kW	0,72	0,99	1,19	0,77	1,09	1,31	1,00	1,46	1,84	1,09	1,58	2,01	1,72	2,21	2,73	1,87	2,44	3,06	2,14	2,85	3,55	2,27	3,12	3,88	2,62	3,63	4,22	2,89	4,14	4,85
Caudal de agua lado instalación	l/h	126	173	207	134	189	229	174	254	319	190	274	350	299	385	475	325	425	531	373	495	617	394	543	675	455	631	734	502	720	842
Pérdidas de carga lado instalación	kPa	4	7	10	5	9	12	6	12	18	8	15	22	8	12	18	8	14	20	10	16	24	6	11	16	12	21	28	10	20	26

Rendimientos en enfriamiento 7 °C / 12 °C

Potencia frigorífica	kW	0,65	0,84	1,00	0,65	0,84	1,00	0,89	1,28	1,60	1,06	1,55	1,94	1,68	2,17	2,65	1,89	2,46	3,02	2,20	2,92	3,60	2,41	3,21	4,03	2,68	3,69	4,25	2,91	4,13	4,79
Potencia frigorífica sensible	kW	0,51	0,69	0,83	0,51	0,69	0,83	0,71	1,05	1,33	0,79	1,20	1,52	1,26	1,65	2,04	1,33	1,76	2,18	1,59	2,14	2,67	1,69	2,30	2,90	1,94	2,73	3,18	2,07	2,98	3,49
Caudal de agua lado instalación	l/h	112	144	172	112	144	172	153	221	275	182	267	334	288	374	456	350	460	560	379	503	619	414	552	694	460	634	731	501	711	824
Pérdidas de carga lado instalación	kPa	4	6	8	4	6	8	6	12	18	8	17	25	8	13	18	11	18	25	10	16	24	9	15	22	13	22	29	12	22	28

Ventilador

Tipo	tipo	Centrífugo																																
Motor del ventilador	tipo	Asíncrono																																
número	n°	1			1			1			1			2			2			2			2			2								
Caudal de aire	m³/h	110	160	200	110	160	200	140	220	290	140	220	290	260	350	450	260	350	450	330	460	600	330	460	600	400	600	720	400	600	720			
Potencia absorbida	W	19	29	35	19	29	35	25	29	33	25	29	33	25	33	44	25	33	44	30	43	57	30	43	57	38	52	76	38	52	76			
Conexiones eléctricas		V1	V2	V3	V1	V2	V3	V1	V2	V3	V1	V2	V3	V1	V2	V3	V1	V2	V3	V1	V2	V3	V1	V2	V3	V1	V2	V3	V1	V2	V3	V1	V2	V3

Datos de sonido ventilosconectores (3)

Nivel de potencia sonora	dB(A)	31,0	38,0	45,0	31,0	38,0	45,0	35,0	46,0	51,0	35,0	46,0	51,0	34,0	41,0	48,0	34,0	41,0	48,0	37,0	44,0	51,0	37,0	44,0	51,0	42,0	51,0	56,0	42,0	51,0	56,0
Nivel de presión sonora	dB(A)	23,0	30,0	37,0	23,0	30,0	37,0	27,0	38,0	43,0	27,0	38,0	43,0	26,0	33,0	40,0	26,0	33,0	40,0	29,0	36,0	43,0	29,0	36,0	43,0	34,0	43,0	48,0	34,0	43,0	48,0

Intercambiador de calor de paquete con aletas

Contenido de agua de le intercambiador principal	l	0,4			0,5			0,5			0,7			0,8			1,0			1,0			1,4			1,0			1,4		
--	---	-----	--	--	-----	--	--	-----	--	--	-----	--	--	-----	--	--	-----	--	--	-----	--	--	-----	--	--	-----	--	--	-----	--	--

Diámetro de los racores

Intercambiador principal	Ø	1/2"			1/2"			1/2"			1/2"			3/4"			3/4"			3/4"			3/4"			3/4"			3/4"		
--------------------------	---	------	--	--	------	--	--	------	--	--	------	--	--	------	--	--	------	--	--	------	--	--	------	--	--	------	--	--	------	--	--

	FCZ600P			FCZ650P			FCZ700P			FCZ750P			FCZ800P			FCZ850P			FCZ900P			FCZ950P			FCZ1000P								
	1	2	3	1	2	3	1	2	3	1	2	3	1	2	3	1	2	3	1	2	3	1	2	3	1	2	3	1	2	3			
	L	M	H	L	M	H	L	M	H	L	M	H	L	M	H	L	M	H	L	M	H	L	M	H	L	M	H	L	M	H	L	M	H

Rendimientos en calefacción 70 °C / 60 °C (1)

Potencia térmica	kW	6,50	8,10	10,00	7,19	9,15	11,50	8,10	9,80	11,00	9,10	11,30	12,50	9,80	10,80	12,00	11,30	12,35	14,00	10,77	13,35	15,14	11,20	14,42	17,10	12,53	15,24	17,02
Caudal de agua lado instalación	l/h	570	710	877	631	802	1008	710	860	964	798	991	1096	859	947	1052	991	1083	1227	945	1171	1328	982	1264	1500	1101	1337	1493
Pérdidas de carga lado instalación	kPa	12	18	26	14	21	31	17	24	29	10	15	18	22	27	32	17	20	25	12	17	22	16	24	33	22	32	38

Rendimientos en calefacción 45 °C / 40 °C (2)

Potencia térmica	kW	3,32	4,03	4,97	3,57	4,55	5,72	4,03	4,87	5,47	4,52	5,62	6,21	4,87	5,37	5,97	5,62	6,14	6,96	5,35	6,64	7,53	5,57	7,17	8,50	6,24	7,58	8,46
Caudal de agua lado instalación	l/h	561	699	863	621	790	993	699	846	950	786	975	1079	846	932	1036	975	1066	1209	930	1152	1307	967	1245	1476	1084	1316	1469
Pérdidas de carga lado instalación	kPa	12	18	26	14	20	31	16	24	29	10	14	18	22	26	32	17	20	25	12	17	22	15	24	33	22	31	38

Rendimientos en enfriamiento 7 °C / 12 °C

Potencia frigorífica	kW	3,22	3,90	4,65	3,95	4,80	5,67	3,92	4,89	5,50	4,27	5,34	6,14	4,84	5,66	6,10	5,26	6,29	6,91	4,29	5,00	6,91	5,77	7,32	8,60	5,69	6,88	7,62
Potencia frigorífica sensible	kW	2,56	3,17	3,92	2,78	3,43	4,12	2,99	3,76	4,30	3,20	4,05	4,72	3,72	4,42	4,83	4,00	4,83	5,36	2,97	3,78	5,68	3,80	4,87	5,78	4,42	5,34	5,53
Caudal de agua lado instalación	l/h	554	671	800	714	825	975	675	841	946	734	918	1056	833	974	1049	904	1082	1189	738	860	1189	992	1259	1479	979	1183	1311
Pérdidas de carga lado instalación	kPa	14	19	26	16	21	28	16	24	30	10	14	18	20	26	30	14	20	23	10	12	22	15	22	30	22	31	36

Ventilador

Tipo	tipo	Centrífugo																													
Motor del ventilador	tipo	Asíncrono																													
número	n°	3			3			3			3			3			3			3			3								
Caudal de aire	m³/h	520	720	920	520	720	920	700	930	1140	700	930	1140	900	1120	1300	900	1120	1300	700	930	1140	700	930	1140	900	1120	1300			
Potencia absorbida	W	38	60	91	38	60	91	59	80	106	59	80	106	80	100	131	80	100	131	59	80	106	59	80	106	80	100	131			
Conexiones eléctricas		V1	V2	V3	V1	V2	V3	V1	V2	V3	V1	V2	V3	V1	V2	V3	V1	V2	V3	V1	V2	V3	V1	V2	V3	V1	V2	V3	V1	V2	V3

Datos de sonido ventilosconectores (3)

Nivel de potencia sonora	dB(A)	42,0	51,0	57,0	42,0	51,0	57,0	50,0	57,0	62,0	50,0	57,0	62,0	56,0	61,0	66,0	56,0	61,0	66,0	51,0	57,0	62,0	51,0	57,0	62,0	56,0	61,0	66,0
Nivel de presión sonora	dB(A)	34,0	43,0	49,0	34,0	43,0	49,0	42,0	49,0	54,0	42,0	49,0	54,0	48,0	53,0	58,0	48,0	53,0	58,0	43,0	49,0	54,0	43,0	49,0	54,0	48,0	53,0	58,0

Intercambiador de calor de paquete con aletas

Contenido de agua de le intercambiador principal	l	1,2			1,6			1,2			1,6			1,2			1,6			1,8			2,3			1,8		
--	---	-----	--	--	-----	--	--	-----	--	--	-----	--	--	-----	--	--	-----	--	--	-----	--	--	-----	--	--	-----	--	--

Diámetro de los racores

Intercambiador principal	Ø	3/4"											
--------------------------	---	------	--	--	--	--	--	--	--	--	--	--	--

(1) Aire ambiente 20 °C b.s.; Agua (in/out) 70 °C/60 °C

(2) Aire ambiente 20 °C b.s.; Agua (in/out) 45 °C/40 °C; EUROVENT

(3) Aermecc determina el valor de la potencia sonora en función de las mediciones efectuadas según la normativa UNI EN ISO 16583:15, cumpliendo con lo requerido por la Certificación Eurovent.

DATOS DE RENDIMIENTO DE LAS UNIDADES CON PREVALENCIA (EUROVENT CERTIFICADO FCP-H)

2 tubos

	FCZ200PO			FCZ250PO			FCZ300PO			FCZ350PO			FCZ400PO			FCZ450PO			FCZ500PO			FCZ550PO		
	2	4	6	2	4	6	1	4	6	1	4	6	1	3	6	1	3	6	1	5	6	1	5	6
	L	M	H	L	M	H	L	M	H	L	M	H	L	M	H	L	M	H	L	M	H	L	M	H

Rendimientos en calefacción 70 °C / 60 °C (1)

Potencia térmica	kW	2,11	3,00	3,32	2,29	3,24	3,60	3,50	5,03	5,45	3,80	5,59	6,10	4,49	6,02	6,74	4,79	6,62	7,40	5,27	7,22	7,59	5,81	8,25	8,67
Caudal de agua lado instalación	l/h	182	258	285	197	279	310	301	433	469	327	481	524	386	517	580	412	569	637	453	621	652	500	709	746
Pérdidas de carga lado instalación	kPa	7	12	15	9	16	19	8	15	18	9	18	21	11	18	22	7	12	15	12	21	23	10	19	21

Rendimientos en calefacción 45 °C / 40 °C (2)

Potencia térmica	kW	1,05	1,49	1,65	1,14	1,61	1,79	1,74	2,50	2,71	1,89	2,78	3,03	2,23	2,99	3,35	2,38	3,29	3,68	2,62	3,59	3,77	2,89	4,10	4,31
Caudal de agua lado instalación	l/h	160	224	248	196	277	308	299	430	466	325	478	521	383	514	576	409	566	633	451	617	648	497	705	741
Pérdidas de carga lado instalación	kPa	7	12	15	9	16	19	8	15	18	9	18	21	11	18	22	7	12	15	12	21	23	10	19	21

Rendimientos en enfriamiento 7 °C / 12 °C

Potencia frigorífica	kW	0,93	1,30	1,44	1,11	1,59	1,74	1,70	2,40	2,63	1,91	2,77	3,00	2,29	3,06	3,41	2,51	3,37	3,79	2,68	3,65	3,82	2,91	4,08	4,28
Potencia frigorífica sensible	kW	0,74	1,14	1,18	0,83	1,23	1,36	1,27	1,86	2,03	1,34	1,99	2,16	1,66	2,24	2,52	1,76	2,42	2,73	1,94	2,70	2,83	2,07	2,94	3,09
Caudal de agua lado instalación	l/h	160	224	248	191	273	299	292	413	452	328	476	516	394	526	586	432	580	652	461	628	657	500	702	736
Pérdidas de carga lado instalación	kPa	8	13	15	9	18	21	8	16	18	11	22	25	11	18	22	11	16	20	13	22	24	12	21	23

Ventilador

Tipo	tipo	Centrífugo																							
Motor del ventilador	tipo	Asíncrono																							
número	n°	1	1	2	2	2	2	2	2	2	2	2	2	2	2	2	2	2	2	2	2	2	2		
Caudal de aire	m³/h	148	226	254	148	226	254	263	404	446	263	404	446	346	487	559	346	487	559	400	592	627	400	592	627
Presión estática útil	Pa	21	50	63	21	50	63	21	50	61	21	50	61	25	50	66	25	50	66	22	50	56	22	50	56
Potencia absorbida	W	28	41	74	28	41	74	38	55	78	38	55	78	53	63	102	53	63	102	49	80	627	49	80	627
Conexiones eléctricas		V2	V4	V6	V2	V4	V6	V1	V4	V6	V1	V4	V6	V1	V3	V6	V1	V3	V6	V1	V5	V6	V1	V5	V6

Datos sonoros de los ventiloconvectores canalizados (3)

Nivel de potencia sonora (inlet + radiated)	dB(A)	41,0	56,0	59,0	41,0	56,0	59,0	39,0	51,0	54,0	39,0	51,0	54,0	44,0	54,0	55,0	44,0	54,0	55,0	45,0	55,0	57,0	45,0	55,0	57,0
Nivel de potencia sonora (outlet)	dB(A)	37,0	52,0	55,0	37,0	52,0	55,0	35,0	47,0	49,0	35,0	47,0	49,0	40,0	50,0	52,0	40,0	50,0	52,0	41,0	51,0	53,0	41,0	51,0	53,0

Intercambiador de calor de paquete con aletas

Contenido de agua de le intercambiadore principal	l	0,5	0,7	0,8	1,0	1,0	1,4	1,0	1,4
---	---	-----	-----	-----	-----	-----	-----	-----	-----

Diámetro de los racores

Intercambiador principal	Ø	1/2"	1/2"	3/4"	3/4"	3/4"	3/4"	3/4"	3/4"
--------------------------	---	------	------	------	------	------	------	------	------

	FCZ600PO			FCZ650PO			FCZ700PO			FCZ750PO			FCZ900PO			FCZ950PO		
	1	4	7	1	4	7	2	5	7	2	5	7	2	5	7	2	5	7
	L	M	H	L	M	H	L	M	H	L	M	H	L	M	H	L	M	H

Rendimientos en calefacción 70 °C / 60 °C (1)

Potencia térmica	kW	6,86	8,55	10,00	7,63	9,72	11,51	8,77	10,10	10,52	10,02	11,65	12,09	11,81	13,80	14,45	12,43	15,07	16,00
Caudal de agua lado instalación	l/h	590	735	860	656	836	990	754	868	905	862	1002	1040	1016	1187	1242	1069	1296	1375
Pérdidas de carga lado instalación	kPa	12	20	26	15	23	31	19	25	27	12	15	16	14	18	20	19	26	29

Rendimientos en calefacción 45 °C / 40 °C (2)

Potencia térmica	kW	3,41	4,25	4,97	3,79	4,83	5,72	4,36	5,02	5,23	4,98	5,79	6,01	5,87	6,86	7,18	6,18	7,49	7,95
Caudal de agua lado instalación	l/h	586	731	855	652	831	984	750	863	899	856	996	1034	1009	1180	1235	1063	1288	1367
Pérdidas de carga lado instalación	kPa	13	20	26	15	23	31	19	25	27	12	15	16	14	18	20	19	26	29

Rendimientos en enfriamiento 7 °C / 12 °C

Potencia frigorífica	kW	3,37	4,08	4,65	4,15	5,02	5,67	4,24	4,97	5,18	4,69	5,53	5,80	4,38	5,33	5,95	6,35	7,62	8,07
Potencia frigorífica sensible	kW	2,70	3,34	3,92	2,93	3,60	4,12	3,24	3,83	4,02	3,53	4,20	4,41	3,11	4,11	4,73	4,20	5,08	5,40
Caudal de agua lado instalación	l/h	580	702	800	715	863	975	731	855	892	807	951	997	753	917	1023	1092	1310	1388
Pérdidas de carga lado instalación	kPa	15	21	26	16	23	28	20	26	28	12	16	17	10	14	17	18	24	27

Ventilador

Tipo	tipo	Centrífugo																					
Motor del ventilador	tipo	Asíncrono																					
número	n°	3	3	3	3	3	3	3	3	3	3	3	3	3	3	3	3	3	3	3	3	3	3
Caudal de aire	m³/h	567	770	920	567	770	920	785	978	1050	785	978	1050	785	978	1050	785	978	1050	785	978	1050	
Presión estática útil	Pa	27	50	71	27	50	71	32	50	58	32	50	58	32	50	58	32	50	58	32	50	58	
Potencia absorbida	W	66	89	118	66	89	118	92	117	138	92	117	138	92	117	138	92	117	138	92	117	138	
Conexiones eléctricas		V1	V4	V7	V1	V4	V7	V2	V5	V7	V2	V5	V7	V2	V5	V7	V2	V5	V7	V2	V5	V7	

Datos sonoros de los ventiloconvectores canalizados (3)

Nivel de potencia sonora (inlet + radiated)	dB(A)	46,0	56,0	61,0	46,0	56,0	61,0	54,0	60,0	62,0	54,0	60,0	62,0	54,0	60,0	62,0	54,0	60,0	62,0	54,0	60,0	62,0
Nivel de potencia sonora (outlet)	dB(A)	44,0	54,0	60,0	44,0	54,0	60,0	52,0	59,0	61,0	52,0	59,0	61,0	52,0	59,0	61,0	52,0	59,0	61,0	52,0	59,0	61,0

Intercambiador de calor de paquete con aletas

Contenido de agua de le intercambiadore principal	l	1,2	1,6	1,2	1,6	1,8	2,3
---	---	-----	-----	-----	-----	-----	-----

Diámetro de los racores

Intercambiador principal	Ø	3/4"						
--------------------------	---	------	--	--	--	--	--	--

(1) Aire ambiente 20 °C b.s.; Agua (in/out) 70 °C/60 °C

(2) Aire ambiente 20 °C b.s.; Agua (in/out) 45 °C/40 °C; EUROVENT

(3) Aermecc determina el valor de la potencia sonora en función de las mediciones efectuadas según la normativa UNI EN ISO 16583:15, cumpliendo con lo requerido por la Certificación Eurovent.

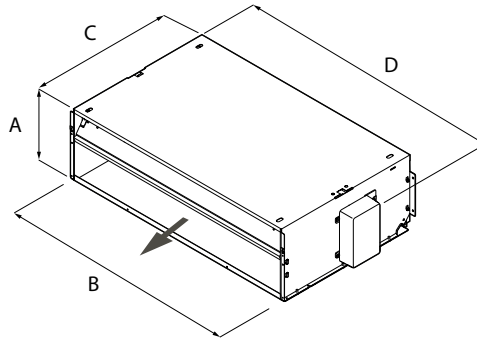
4 tubos

	FCZ201PO			FCZ301PO			FCZ401PO			FCZ501PO			FCZ601PO			FCZ701PO			FCZ901PO						
	2	4	6	1	4	6	1	3	6	1	5	6	1	4	7	2	5	7	2	5	7				
	L	M	H	L	M	H	L	M	H	L	M	H	L	M	H	L	M	H	L	M	H				
Rendimientos en calefacción 65 °C / 55 °C (1)																									
Potencia térmica	kW			1,06	1,37	1,48	1,82	2,39	2,55	2,19	2,75	2,99	2,59	3,30	3,34	3,13	3,85	4,35	4,13	4,40	4,60	5,16	5,71	5,77	
Caudal de agua lado instalación	l/h			93	120	130	159	210	223	192	240	262	226	290	301	274	336	381	361	385	403	452	500	504	
Pérdidas de carga lado instalación	kPa			5	8	9	8	12	14	5	7	8	6	9	9	9	13	16	16	15	17	10	12	12	
Rendimientos en enfriamiento 7 °C / 12 °C																									
Potencia frigorífica	kW			0,93	1,30	1,44	1,70	2,40	2,63	2,29	3,06	3,41	2,68	3,65	3,82	3,37	4,08	4,65	4,24	4,97	5,18	4,38	5,33	5,95	
Potencia frigorífica sensible	kW			0,74	1,14	1,18	1,27	1,86	2,03	1,66	2,24	2,52	1,94	2,70	2,83	2,70	3,34	3,92	3,24	3,83	4,02	3,11	4,11	4,73	
Caudal de agua lado instalación	l/h			160	224	248	292	413	452	394	526	586	461	628	657	580	702	800	729	855	28	753	917	1023	
Pérdidas de carga lado instalación	kPa			8	13	15	8	16	18	11	18	22	13	22	24	15	21	26	20	26	28	10	14	17	
Ventilador																									
Tipo	tipo			Centrífugo																					
Motor del ventilador	tipo			Asíncrono																					
número	n°			1	2	2	2	3	3	3															
Caudal de aire	m³/h			148	226	254	263	404	446	346	487	559	400	592	627	567	770	920	785	978	1050	785	978	1050	
Presión estática útil	Pa			21	50	63	21	50	61	25	50	66	22	50	56	27	50	71	32	50	58	32	50	58	
Potencia absorbida	W			28	41	74	38	55	78	53	63	102	49	80	627	66	89	118	92	117	138	92	117	138	
Conexiones eléctricas				V2	V4	V6	V1	V4	V6	V1	V3	V6	V1	V5	V6	V1	V4	V7	V2	V5	V7	V2	V5	V7	
Datos sonoros de los ventiloconvectores canalizados (2)																									
Nivel de potencia sonora (inlet + radiated)	dB(A)			41,0	56,0	59,0	39,0	51,0	54,0	44,0	54,0	55,0	45,0	55,0	57,0	46,0	56,0	61,0	54,0	60,0	62,0	54,0	60,0	62,0	
Nivel de potencia sonora (outlet)	dB(A)			37,0	52,0	55,0	35,0	47,0	49,0	40,0	50,0	52,0	41,0	51,0	53,0	44,0	54,0	60,0	52,0	59,0	61,0	52,0	59,0	61,0	
Intercambiador de calor de paquete con aletas																									
Contenido de agua de le intercambiadore principal	l			0,5	0,8	1,0	1,0	1,2	1,2	1,8															
Contenido de agua en el intercambiador secundario	l			0,2	0,3	0,3	0,3	0,4	0,4	0,7															
Diámetro de los racores																									
Intercambiador principal	Ø			1/2"	3/4"	3/4"	3/4"	3/4"	3/4"	3/4"															
Intercambiador secundario	Ø			1/2"																					

(1) Aire ambiente 20 °C b.s.; Agua (in/out) 65 °C/55 °C; EUROVENT

(2) Aermec determina el valor de la potencia sonora en función de las mediciones efectuadas según la normativa UNI EN ISO 16583:15, cumpliendo con lo requerido por la Certificación Eurovent.

DIMENSIONES



		FCZ100P	FCZ150P	FCZ200P	FCZ250P	FCZ300P	FCZ350P	FCZ400P	FCZ450P	FCZ500P	FCZ550P
Dimensiones y pesos											
A	mm	216	216	216	216	216	216	216	216	216	216
B	mm	412	412	522	522	753	753	973	973	973	973
C	mm	453	453	453	453	453	453	453	453	453	453
D	mm	452	452	562	562	793	793	1013	1013	1013	1013
Peso neto	kg	12,0	13,0	12,0	14,0	14,0	16,0	20,0	22,0	23,0	24,0
		FCZ600P	FCZ650P	FCZ700P	FCZ750P	FCZ800P	FCZ850P	FCZ900P	FCZ950P	FCZ1000P	
Dimensiones y pesos											
A	mm	216	216	216	216	216	216	216	216	216	216
B	mm	1122	1122	1122	1122	1122	1122	1122	1122	1122	1122
C	mm	453	453	453	453	453	453	558	558	558	558
D	mm	1147	1147	1147	1147	1147	1147	1147	1147	1147	1147
Peso neto	kg	29,0	31,0	29,0	31,0	29,0	31,0	32,0	32,0	32,0	32,0
		FCZ101P	FCZ102P	FCZ201P	FCZ202P	FCZ301P	FCZ302P	FCZ401P	FCZ402P	FCZ501P	FCZ502P
Dimensiones y pesos											
A	mm	216	216	216	216	216	216	216	216	216	216
B	mm	412	412	522	522	753	753	973	973	973	973
C	mm	453	453	453	453	453	453	453	453	453	453
D	mm	452	452	562	562	793	793	1013	1013	1013	1013
Peso neto	kg	12,0	13,0	13,0	14,0	15,0	16,0	21,0	22,0	23,0	24,0
		FCZ601P	FCZ602P	FCZ701P	FCZ702P	FCZ801P	FCZ802P	FCZ901P	FCZ1001P		
Dimensiones y pesos											
A	mm	216	216	216	216	216	216	216	216	216	216
B	mm	1122	1122	1122	1122	1122	1122	1122	1122	1122	1122
C	mm	453	453	453	453	453	453	453	558	558	558
D	mm	1147	1147	1147	1147	1147	1147	1147	1147	1147	1147
Peso neto	kg	30,0	31,0	30,0	31,0	30,0	31,0	31,0	32,0	32,0	32,0

Aermec se reserva el derecho de efectuar, en cualquier momento, todas las modificaciones que considere necesarias para mejorar el producto, modificando eventualmente los datos técnicos correspondientes.

Aermec S.p.A.
Via Roma, 996 - 37040 Bevilacqua (VR) - Italia
Tel. 0442633111 - Telefax 044293577
www.aermec.com