

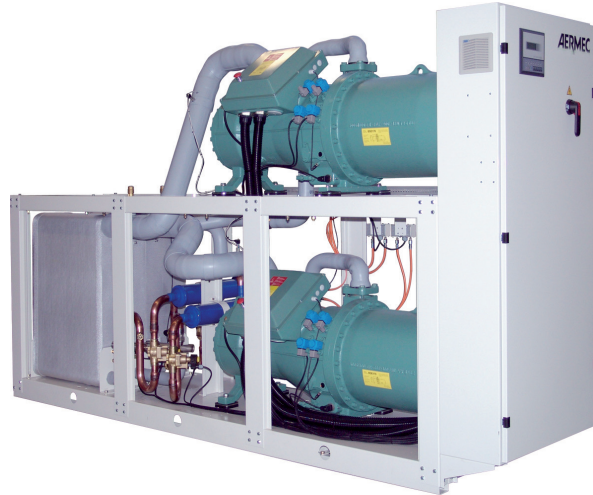
HWS 0601 - 2802

Pompe à chaleur eau/eau réversible du côté eau

Puissance frigorifique 146,7 ÷ 714,3 kW
Puissance thermique 163,9 ÷ 799,6 kW



- Efficacités élevées, toutes comprises dans la classe A Eurovent
- Unité optimisée pour des températures de condensation hautes
- Ideals pour des applications géothermiques
- Egalement disponible avec R513A gaz (XP10)



DESCRIPTION

Unités intérieures pour la production d'eau glacée/chauffée, conçue et réalisée pour répondre aux besoins de climatisation dans les complexes résidentiels / commerciaux, ou de réfrigération dans les complexes industriels.

Machine compacte et flexible qui s'adapte aux conditions de charge les plus diverses grâce à son dispositif de thermostatage précis.

Le socle, la structure et les panneaux sont en acier traité avec des peintures de polyester RAL 9003.

VERSIONS

- ° Standard
- L Standard silenceuse

CARACTÉRISTIQUES

Champ de fonctionnement

Fonctionnement à pleine charge avec production d'eau glacée de 4 à 16 °C, avec la possibilité de produire également de l'eau chaude au condenseur jusqu'à 60 °C.

(pour plus d'informations se référer à la documentation technique).

Unité mono - bi-circuit

Selon leur taille, les unités sont dotées d'un seul ou de deux circuits pour assurer le rendement maximum aussi bien à pleine charge qu'aux charges partielles et pour garantir la continuité de fonctionnement en cas d'arrêt de l'un des circuits. Les machines sont dotées de compresseurs à vis, d'échangeurs côté installation et d'une source à plaques.

Vanne d'expansion électronique

La possibilité d'utiliser le détendeur thermostatique électronique, apporte d'importants bénéfices, particulièrement lorsque le réfrigérateur travaille aux charges partielles pour l'avantage du rendement énergétique de l'unité. De série pour toutes les tailles.

Enveloppe intégrale

Pour toutes les versions, l'enveloppe intégrale est disponible sur demande pour permettre de réduire davantage le niveau sonore.

CONTRÔLE PCO₂

Réglage par microprocesseur équipé de clavier et écran LCD, qui permet une consultation facile et une intervention sur l'unité grâce au menu disponible en plusieurs langues.

Le réglage comprend une gestion complète des alarmes et leur historique. La possibilité de contrôler deux unités en parallèle Master - Slave. La présence d'une horloge de programmation permet de définir des tranches horaires de fonctionnement et un éventuel deuxième point de consigne. La thermostatage s'effectue avec la logique proportionnelle intégrale, sur la base de la température de sortie de l'eau.

ACCESSOIRES

AER485P1: Interface RS-485 pour systèmes de supervision avec protocole MODBUS

AER485P1 x n° 2: Interface RS-485 pour systèmes de supervision avec protocole MODBUS

AERBACP: Interface de communication Ethernet pour les protocoles Bacnet/IP, Modbus TCP/IP, SNMP

AERNET: Le dispositif permet d'effectuer le contrôle, la gestion et le suivi à distance d'un groupe d'eau glacée avec un PC, un smartphone ou une tablette via une connexion Cloud. AERNET remplit la fonction de Master tandis que chaque unité connectée est configurée en Slave, jusqu'à un maximum de 6 unités ; avec un simple clic, il est également possible d'enregistrer, sur son propre terminal, un fichier journal contenant toutes les données des unités connectées pour d'éventuelles analyses postérieures.

MULTICHILLER EVO: Système de contrôle pour la commande, l'allumage et l'extinction de chaque groupe d'eau glacée dans un système où plusieurs appareils sont installés en parallèle, en assurant toujours un débit constant de l'évaporateur.

PRV3: Il permet d'effectuer à distance les opérations de commande du refroidisseur.

AVX: Supports antivibration à ressort.

ACCESSOIRES MONTÉS EN USINE

RIF: Resynchroniseur de courant. Branché en parallèle au moteur, il permet une réduction de l'intensité de fonctionnement (environ 10%).

AKW: Le kit acoustique, grâce à un revêtement particulier des panneaux ou des composants générant davantage de bruit dans l'unité, permet une réduction supplémentaire du bruit. Disponible uniquement pour la version silencieux.

COMPATIBILITÉ DES ACCESSOIRES

| Modèle | Ver | 0601 | 0701 | 0801 | 0901 | 1101 | 1202 | 1402 | 1602 | 1802 | 2002 | 2202 | 2502 | 2802 |
|---------------------|-----|------|------|------|------|------|------|------|------|------|------|------|------|------|
| AER485P1 | °L | * | * | * | * | * | | | | | | | | |
| AER485P1 x n° 2 (1) | °L | | | | | | * | * | * | * | * | * | * | * |
| AERBACP | °L | * | * | * | * | * | * | * | * | * | * | * | * | * |
| AERNET | °L | * | * | * | * | * | * | * | * | * | * | * | * | * |
| MULTICHILLER_EVO | °L | * | * | * | * | * | * | * | * | * | * | * | * | * |
| PRV3 | °L | * | * | * | * | * | * | * | * | * | * | * | * | * |

(1) x n°_ Quantité de l'accessoire à prévoir.

Support antivibratoires

| Version | Récupération de chaleur | Évaporateur | 0601 | 0701 | 0801 | 0901 | 1101 | 1202 | 1402 |
|---------|-------------------------|-------------|--------|--------|--------|--------|--------|--------|--------|
| ° | ° | ° | AVX651 | AVX651 | AVX652 | AVX652 | AVX656 | AVX658 | AVX658 |
| ° | °D | E | - | AVX668 | AVX668 | AVX668 | AVX669 | - | AVX670 |
| ° | D | ° | - | AVX651 | AVX652 | AVX652 | AVX654 | AVX658 | AVX658 |
| ° | T | ° | - | AVX652 | AVX655 | AVX655 | AVX657 | - | AVX662 |
| L | ° | ° | AVX651 | AVX651 | AVX652 | AVX652 | AVX656 | AVX658 | AVX658 |
| L | °D | E | - | AVX668 | AVX668 | AVX668 | AVX669 | - | AVX670 |
| L | D | ° | - | AVX651 | AVX652 | AVX652 | AVX654 | AVX658 | AVX658 |
| L | T | ° | - | AVX652 | AVX655 | AVX655 | AVX657 | - | AVX662 |

| Version | Récupération de chaleur | Évaporateur | 1602 | 1802 | 2002 | 2202 | 2502 | 2802 |
|---------|-------------------------|-------------|--------|--------|--------|--------|--------|--------|
| ° | ° | ° | AVX658 | AVX659 | AVX667 | AVX661 | AVX661 | AVX661 |
| ° | ° | E | AVX670 | AVX670 | AVX671 | AVX672 | AVX672 | AVX672 |
| ° | D | °E | - | - | - | - | - | - |
| ° | T | ° | - | - | - | - | - | - |
| L | ° | ° | AVX658 | AVX659 | AVX667 | AVX661 | AVX661 | AVX661 |
| L | ° | E | AVX670 | AVX670 | AVX671 | AVX672 | AVX672 | AVX672 |
| L | D | °E | - | - | - | - | - | - |
| L | T | ° | - | - | - | - | - | - |

- non disponible

Resynchroniseur de courant

| Ver | 0601 | 0701 | 0801 | 0901 | 1101 | 1202 | 1402 |
|-----|------|--------|--------|--------|--------|------|-----------|
| °L | - | RIF161 | RIF161 | RIF201 | RIF241 | - | RIF161 x2 |

L'accessoire ne peut pas être monté sur les configurations indiquées avec -
Le fond gris indique les accessoires montés en usine

| Ver | 1602 | 1802 | 2002 | 2202 | 2502 | 2802 |
|-----|-----------|------------|---------------|-----------|-----------|-----------|
| °L | RIF161 x2 | RIF201 x 2 | RIF201+RIF241 | RIF241 x2 | RIF301 x2 | RIF301 x2 |

Le fond gris indique les accessoires montés en usine

Acoustic kit

| Ver | 0601 | 0701 | 0801 | 0901 | 1101 | 1202 | 1402 | 1602 | 1802 | 2002 | 2202 | 2502 | 2802 |
|-----|---------|---------|---------|---------|---------|---------|---------|---------|---------|---------|---------|---------|---------|
| L | AKW (1) | AKW (1) | AKW (1) | AKW (1) | AKW (1) | AKW (1) | AKW (1) | AKW (1) | AKW (1) | AKW (1) | AKW (1) | AKW (1) | AKW (1) |

(1) Disponible uniquement pour la version silencieux

Le fond gris indique les accessoires montés en usine

CONFIGURATEUR

| Champ | Description |
|---------|--|
| 1,2,3 | HWS |
| 4,5,6,7 | Taille 0601, 0701, 0801, 0901, 1101, 1202, 1402, 1602, 1802, 2002, 2202, 2502, 2802 |
| 8 | Champ d'utilisation |
| ° | Détendeur thermostatique mécanique standard |
| X | Détendeur thermostatique électronique |
| 9 | Modèle |
| ° | Pompe à chaleur réversible côté eau |
| 10 | Récupération de chaleur |
| ° | Sans récupération de chaleur |
| D | Avec désurchauffeur (1) |
| T | Avec récupération total (2) |
| 11 | Version |
| ° | Standard |
| L | Standard silencieux |

| Champ | Description |
|-------|---|
| 12 | Évaporateur |
| ° | Standard |
| E | Moto-condensation (3) |
| 13 | Alimentation |
| ° | 400V ~ 3 50Hz avec fusibles |
| 2 | 230V ~ 3 50Hz avec fusibles |
| 4 | 230V ~ 3 50Hz avec disjoncteurs magnétothermiques |
| 5 | 500V ~ 3 50Hz avec fusibles |
| 8 | 400V ~ 3 50Hz avec disjoncteurs magnétothermiques |
| 9 | 500V ~ 3 50Hz avec disjoncteurs magnétothermiques |

(1) En fonctionnement à froid, une température de l'eau d'au moins 35 °C doit être garantie en permanence à l'entrée de l'échangeur. Le désurchauffeur n'est pas disponible pour les tailles de 0601 à 1202 et de 1602 à 2802.

(2) La récupération totale n'est pas disponible pour les tailles de 0601 à 1202 et de 1602 à 2802 et avec aucune unité d'évaporation.

(3) Expédiée avec la charge d'étanchéité uniquement. Option non disponible pour la taille 0601, 1202.

DONNÉES TECHNIQUES

HWS - °/L

| Taille | | | 0601 | 0701 | 0801 | 0901 | 1101 | 1202 | 1402 | 1602 | 1802 | 2002 | 2202 | 2502 | 2802 |
|--|----|-----|-------|-------|-------|-------|-------|-------|-------|--------|--------|--------|--------|--------|--------|
| Performances en mode refroidissement 12 °C / 7 °C (1) | | | | | | | | | | | | | | | |
| Puissance frigorifique | °L | kW | 146,7 | 178,8 | 212,7 | 233,7 | 293,7 | 293,7 | 356,6 | 422,6 | 469,5 | 528,5 | 587,4 | 662,4 | 714,3 |
| Puissance absorbée | °L | kW | 31,7 | 38,0 | 43,2 | 49,2 | 59,7 | 63,5 | 76,8 | 86,5 | 101,0 | 110,7 | 120,5 | 137,7 | 148,2 |
| Courant total absorbé froid | °L | A | 56,0 | 66,0 | 74,0 | 82,0 | 101,0 | 112,0 | 132,0 | 148,0 | 164,0 | 184,0 | 203,0 | 233,0 | 233,0 |
| EER | °L | W/W | 4,63 | 4,70 | 4,92 | 4,75 | 4,92 | 4,62 | 4,64 | 4,88 | 4,65 | 4,77 | 4,87 | 4,81 | 4,82 |
| Débit eau côté source | °L | l/h | 30474 | 37085 | 43795 | 48419 | 60454 | 60948 | 73996 | 86906 | 97348 | 109046 | 120744 | 136364 | 146849 |
| Pertes de charge côté source | °L | kPa | 40 | 27 | 27 | 26 | 31 | 53 | 50 | 55 | 58 | 62 | 67 | 75 | 88 |
| Débit eau côté installation | °L | l/h | 25256 | 30754 | 36596 | 40204 | 50513 | 50513 | 61337 | 72676 | 80751 | 90888 | 101025 | 113911 | 122845 |
| Pertes de charge côté installation | °L | kPa | 29 | 20 | 20 | 19 | 23 | 38 | 36 | 40 | 41 | 45 | 48 | 53 | 62 |
| Performances en chauffage 40 °C / 45 °C (2) | | | | | | | | | | | | | | | |
| Puissance thermique | °L | kW | 163,9 | 199,3 | 234,8 | 260,1 | 324,0 | 327,5 | 397,5 | 465,7 | 522,8 | 584,8 | 646,9 | 730,9 | 799,6 |
| Puissance absorbée | °L | kW | 38,0 | 45,4 | 51,6 | 58,8 | 71,4 | 76,3 | 92,2 | 104,0 | 121,3 | 133,2 | 145,1 | 165,9 | 181,5 |
| Courant total absorbé chaud | °L | A | 66,0 | 78,0 | 88,0 | 97,0 | 120,0 | 133,0 | 157,0 | 176,0 | 195,0 | 218,0 | 241,0 | 277,0 | 280,0 |
| COP | °L | W/W | 4,31 | 4,39 | 4,55 | 4,42 | 4,54 | 4,29 | 4,31 | 4,48 | 4,31 | 4,39 | 4,46 | 4,41 | 4,40 |
| Débit eau côté source | °L | l/h | 36968 | 45016 | 53566 | 58847 | 73936 | 73936 | 89780 | 106378 | 118198 | 133036 | 147873 | 166735 | 182932 |
| Pertes de charge côté source | °L | kPa | 62 | 43 | 43 | 41 | 49 | 81 | 77 | 86 | 88 | 96 | 103 | 114 | 137 |
| Débit eau côté installation | °L | l/h | 28421 | 34581 | 40752 | 45134 | 56255 | 56843 | 69010 | 80851 | 90770 | 101543 | 112315 | 126902 | 138328 |
| Pertes de charge côté installation | °L | kPa | 35 | 23 | 23 | 23 | 27 | 46 | 43 | 48 | 50 | 54 | 58 | 65 | 79 |

(1) Données 14511:2022; Eau côté du système 12 °C / 7 °C; Eau côté source 30 °C / 35 °C

(2) Données 14511:2022; Eau côté du système 40 °C / 45 °C; Eau côté source 10 °C / 7 °C

Données techniques moto-condensation

HWS - E

| Taille | | | 0601 | 0701 | 0801 | 0901 | 1101 | 1202 | 1402 | 1602 | 1802 | 2002 | 2202 | 2502 | 2802 |
|--|----|-----|------|-------|-------|-------|-------|------|-------|-------|-------|-------|-------|--------|--------|
| Évaporateur: E | | | | | | | | | | | | | | | |
| Performances en mode refroidissement 12 °C / 7 °C (1) | | | | | | | | | | | | | | | |
| Puissance frigorifique | °L | kW | - | 163,0 | 192,0 | 212,0 | 263,0 | - | 326,0 | 385,0 | 428,0 | 481,0 | 539,0 | 601,0 | 676,0 |
| Puissance absorbée | °L | kW | - | 41,0 | 47,0 | 54,0 | 66,0 | - | 82,0 | 93,0 | 108,0 | 120,0 | 132,0 | 146,0 | 159,0 |
| Courant total absorbé froid | °L | A | - | 72,0 | 81,0 | 90,0 | 113,0 | - | 144,0 | 162,0 | 180,0 | 204,0 | 226,0 | 254,0 | 272,0 |
| EER | °L | W/W | - | 3,98 | 4,09 | 3,93 | 3,98 | - | 3,98 | 4,14 | 3,96 | 4,01 | 4,08 | 4,12 | 4,25 |
| Débit eau côté installation | °L | l/h | - | 28005 | 32988 | 36424 | 45186 | - | 56011 | 66147 | 73535 | 82641 | 92606 | 103259 | 116144 |
| Pertes de charge côté installation | °L | kPa | - | 20 | 20 | 19 | 23 | - | 36 | 40 | 41 | 45 | 48 | 53 | 62 |

(1) Eau côté usager 12 °C/7 °C; Température de condensation 45 °C

INDICES ÉNERGÉTIQUES (RÈG. (UE) 2016/2281)

| Taille | | | 0601 | 0701 | 0801 | 0901 | 1101 | 1202 | 1402 | 1602 | 1802 | 2002 | 2202 | 2502 | 2802 |
|--|----|-----|--------|--------|--------|--------|--------|--------|--------|--------|--------|--------|--------|--------|--------|
| SEER - 12/7 (EN14825: 2018) (1) | | | | | | | | | | | | | | | |
| SEER | °L | W/W | 5,01 | 5,28 | 5,57 | 5,43 | 5,59 | 5,36 | 5,42 | 5,39 | 5,17 | 5,25 | 5,30 | 5,20 | 5,12 |
| Efficacité saisonnière | °L | % | 197,4% | 208,2% | 219,8% | 214,2% | 220,6% | 211,4% | 213,6% | 212,6% | 203,8% | 207,0% | 209,0% | 205,0% | 201,8% |
| UE 813/2013 performances en conditions climatiques moyennes (average) - 55 °C - Pdesignh ≤ 400 kW (2) | | | | | | | | | | | | | | | |
| Pdesignh | °L | kW | 215 | 257 | 293 | 330 | - | - | - | - | - | - | - | - | - |
| SCOP | °L | W/W | 4,55 | 4,60 | 4,73 | 4,58 | - | - | - | - | - | - | - | - | - |
| nsh | °L | % | 174,0% | 176,0% | 181,0% | 175,0% | - | - | - | - | - | - | - | - | - |

(1) Calcul effectué avec un débit d'eau VARIABLE et une température de sortie VARIABLE.

(2) Efficacités dans des applications pour moyenne température (55 °C)

DONNÉES ÉLECTRIQUES

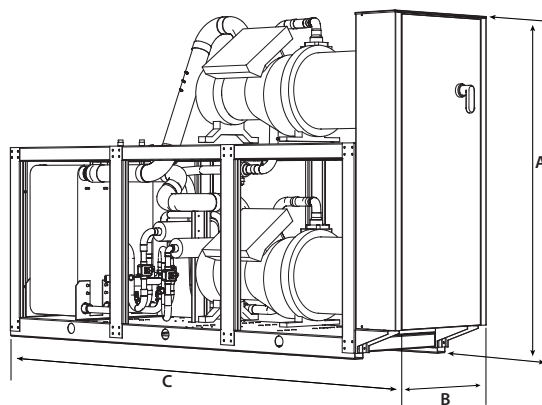
| Taille | | | 0601 | 0701 | 0801 | 0901 | 1101 | 1202 | 1402 | 1602 | 1802 | 2002 | 2202 | 2502 | 2802 |
|----------------------------|----|---|-------|-------|-------|-------|-------|-------|-------|-------|-------|-------|-------|-------|-------|
| Données électriques | | | | | | | | | | | | | | | |
| Courant maximal (FLA) | °L | A | 105,0 | 124,0 | 144,0 | 162,0 | 182,0 | 210,0 | 248,0 | 288,0 | 324,0 | 344,0 | 364,0 | 430,0 | 430,0 |
| Courant de démarrage (LRA) | °L | A | 180,0 | 163,0 | 192,0 | 229,0 | 300,0 | 285,0 | 287,0 | 336,0 | 391,0 | 462,0 | 482,0 | 575,0 | 575,0 |

DONNÉES TECHNIQUES GÉNÉRALES

| Taille | | | 0601 | 0701 | 0801 | 0901 | 1101 | 1202 | 1402 | 1602 | 1802 | 2002 | 2202 | 2502 | 2802 |
|--|----|-------|------|------|------|------|------|------|---------------|------|------|------|------|------|------|
| Compresseur | | | | | | | | | | | | | | | |
| Type | °L | Type | | | | | | | Vis | | | | | | |
| Réglage compresseur | °L | Type | | | | | | | On-Off | | | | | | |
| Nombre | °L | n° | 1 | 1 | 1 | 1 | 1 | 2 | 2 | 2 | 2 | 2 | 2 | 2 | 2 |
| Circuits | °L | n° | 1 | 1 | 1 | 1 | 1 | 2 | 2 | 2 | 2 | 2 | 2 | 2 | 2 |
| Réfrigérant | °L | Type | | | | | | | R134a | | | | | | |
| Échangeur côté installation | | | | | | | | | | | | | | | |
| Type | °L | Type | | | | | | | Plaques | | | | | | |
| Nombre | °L | n° | 1 | 1 | 1 | 1 | 1 | 1 | 1 | 1 | 1 | 1 | 1 | 1 | 1 |
| Échangeur côté source | | | | | | | | | | | | | | | |
| Type | °L | Type | | | | | | | Plaques | | | | | | |
| Nombre | °L | n° | 1 | 1 | 1 | 1 | 1 | 1 | 1 | 1 | 1 | 1 | 1 | 1 | 1 |
| Raccords hydrauliques côté installation | | | | | | | | | | | | | | | |
| Raccords (in/out) | °L | Type | | | | | | | Joint rainuré | | | | | | |
| Raccords (in/out) | °L | Ø | | | | | | | 3" | | | | | | |
| Raccords hydrauliques côté source | | | | | | | | | | | | | | | |
| Raccords (in/out) | °L | Type | | | | | | | Joint rainuré | | | | | | |
| Raccords (in/out) | °L | Ø | | | | | | | 3" | | | | | | |
| Données sonores calculées en mode refroidissement (1) | | | | | | | | | | | | | | | |
| Niveau de puissance sonore | ° | dB(A) | 85,0 | 86,0 | 86,0 | 86,0 | 92,0 | 88,0 | 89,0 | 89,0 | 89,0 | 93,0 | 95,0 | 95,0 | 95,0 |
| | L | dB(A) | 77,0 | 78,0 | 78,0 | 78,0 | 84,0 | 80,0 | 81,0 | 81,0 | 81,0 | 85,0 | 87,0 | 87,0 | 87,0 |
| Niveau de pression sonore (10 m) | ° | dB(A) | 53,2 | 54,2 | 54,2 | 54,2 | 60,2 | 56,2 | 57,2 | 57,2 | 57,2 | 61,1 | 63,1 | 63,1 | 63,1 |
| | L | dB(A) | 45,2 | 46,2 | 46,2 | 46,2 | 52,2 | 48,1 | 49,1 | 49,1 | 49,1 | 53,1 | 55,1 | 55,1 | 55,1 |

(1) Puissance acoustique: calculée sur la base des mesures effectuées en accord avec la norme UNI EN ISO 9614-2, conformément aux conditions requises de la certification Eurovent.; Pression sonore mesurée en champ libre, à 10 m de la surface externe de l'unité, (conformément à la norme UNI EN ISO 3744)

DIMENSIONS



| Taille | | | 0601 | 0701 | 0801 | 0901 | 1101 | 1202 | 1402 | 1602 | 1802 | 2002 | 2202 | 2502 | 2802 |
|----------------------------|----|----|------|------|------|------|------|------|------|------|------|------|------|------|------|
| Dimensions et poids | | | | | | | | | | | | | | | |
| A | ° | mm | 1775 | 1775 | 1775 | 1775 | 1775 | 1975 | 1975 | 1975 | 2005 | 1985 | 2065 | 2065 | 2065 |
| | L | mm | 1775 | 1775 | 1775 | 1775 | 1775 | 2120 | 2120 | 2120 | 2120 | 2120 | 2120 | 2120 | 2120 |
| B | °L | mm | 810 | 810 | 810 | 810 | 810 | 810 | 810 | 810 | 810 | 810 | 810 | 810 | 810 |
| | °L | mm | 2960 | 2960 | 2960 | 2960 | 3360 | 2960 | 2960 | 2960 | 2960 | 3360 | 3360 | 3360 | 3360 |
| Poids à vide | °L | kg | 1101 | 1251 | 1301 | 1357 | 1788 | 1738 | 2028 | 2097 | 2169 | 2598 | 3000 | 3095 | 3095 |

Aermec se réserve la faculté d'apporter, à tout instant, toute modification retenue nécessaire à l'amélioration du produit, avec variation éventuelle des données techniques correspondantes.

Aermec S.p.A.
Via Roma, 996 - 37040 Bevilacqua (VR) - Italia
Tel. 0442633111 - Telefax 044293577
www.aermec.com