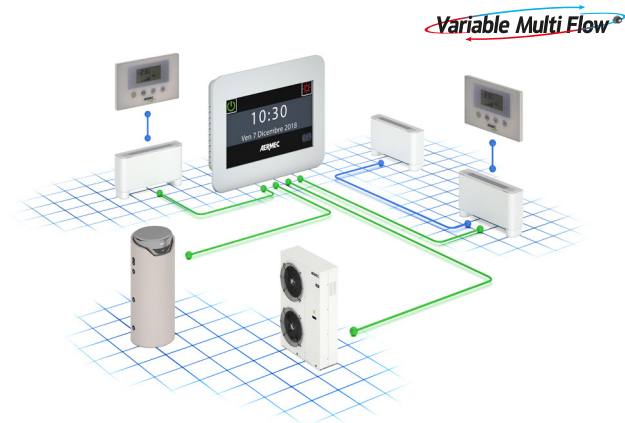


# VMF

## Sistemi Variable Multi Flow

- Componenti per la gestione d'impianti:
- Condizionamento
- Riscaldamento
- Acqua calda sanitaria (A.C.S.)



### DESCRIZIONE

Sistema di gestione e controllo di impianti idronici per il condizionamento, il riscaldamento e la produzione di acqua calda sanitaria.

Il sistema VMF consente il controllo completo di ogni singolo componente di un impianto idronico sia localmente che in maniera centralizzata e, sfruttando la comunicazione tra i vari componenti dell'impianto stesso, ne gestisce le performance non trascurando in alcun istante il soddisfacimento della richiesta di comfort dell'utente finale, ma raggiungendo ciò nella maniera più efficiente possibile con conseguente risparmio energetico.

Sommando i vantaggi di un controllo così innovativo alla flessibilità di un impianto idronico, si ottiene una più efficace ed efficiente alternativa agli impianti a volume di refrigerante variabile (VRF).

Il sistema VMF può gestire diverse zone, ognuna delle quali possiede una delle seguenti tipologie di terminali:

- Fancoil;
- Solo radiante (solo riscaldamento);
- Fancoil + Radiante;
- Zona MZC;
- Zona MZC + radiante.

### CARATTERISTICHE

Il sistema VMF è estremamente flessibile al punto di consentire vari gradini di controllo e gestione, espandibili anche in momenti diversi:

1. Controllo di una singola zona;
2. Controllo di una zona Master/Slave (un fancoil MASTER e massimo 5 fancoil SLAVE);
3. Controllo di rete composta da più zone indipendenti (un fancoil MASTER e massimo 5 fancoil SLAVE per ogni zona, oppure un'altra delle tipologie di terminali previsti);
4. Controllo di più zone, più la gestione delle pompe di calore (se compatibili con il sistema VMF);
5. Controllo di più zone, delle pompe di calore e gestione dell'impianto acqua calda sanitaria;
6. Controllo di più zone, pompe di calore, produzione acqua sanitaria e circolatori aggiuntivi (fino ad un massimo di 12 utilizzando 3 moduli aggiuntivi VMF-CRP);

7. Controllo di più zone, pompe di calore, produzione acqua sanitaria, circolatori aggiuntivi e gestione di recuperatori di calore, massimo 3, (con la possibilità di gestire massimo 3 sonde VMF-VOC) e/o di una caldaia;

### PANNELLI DI CONTROLLO

Il sistema VMF può pilotare e gestire, in base al pannello utilizzato, un diverso numero di zone:

- **VMF-E6 / E5:** massimo 64 zone (quindi un massimo di 64 fancoil MASTER, ognuno dei quali piloterà 5 SLAVE, per un totale di 384 Fancoil);
- **VMF-RCC:** massimo 10 zone (quindi un massimo di 10 Fancoil Master, ognuno dei quali piloterà 5 Slave, per un totale di 50 Fancoil).

Oltre al controllo centralizzato fornito dal pannello VMF-E6/E5/RCC, i terminali d'impianto MASTER devono essere forniti di un'interfaccia comando locale; tale interfaccia può essere montata a bordo del terminale stesso oppure essere affidata ad un pannello a muro.

Tramite il pannello VMF-E6/E5/RCC è possibile controllare diverse funzioni:

- Identificare le diverse zone impostando per ognuna un nome che la caratterizza;
- Controllare ed impostare la funzione ON-OFF ed il set di temperatura di ogni zona;
- Impostare e gestire il set di temperatura della pompa di calore;
- Programmazione delle fasce orarie.

Installazione semplice della rete di fancoil grazie alla funzione di AUTORILEVAMENTO dei fancoil MASTER.

## COMPONENTI DEL SISTEMA

### AerSuite

L'applicazione AerSuite consente il controllo da remoto dell'interfaccia utente DI24, con termostati VMF-E19/VMF-E19I, attraverso Smart Device con sistema operativo iOS e Android.

Si tratta di un'applicazione per Smartphone e Tablet con la quale l'utente sarà in grado di accedere e gestire da remoto il funzionamento del proprio impianto. Per maggiori informazioni sull'uso dell'applicazione e delle funzioni disponibili fare riferimento alla rispettiva documentazione presente nel sito.



### Interfaccia comando

**DI24:** Interfaccia da incasso (scatola 503) con display touch screen da 2,4" da abbinare agli accessori VMF-E19, VMF-E19I. Permette di regolare e monitorare la temperatura all'interno degli ambienti in modo preciso e puntuale; oltre ad accedere ed interagire con le informazioni di funzionamento del proprio impianto, parametri e allarmi, permette di impostare delle fasce orarie. Grazie alla connessione Wi-Fi di cui è dotato, DI24 in abbinamento con la APP AerSuite (disponibile per Android e iOS) può essere comandato anche da remoto. Tutta la programmazione e gran parte delle funzioni vengono effettuate in maniera semplice e intuitiva utilizzando l'APP. Viene fornita con una placca di colore grigio grafite; ma per permettere di personalizzare l'interfaccia in modo che sia perfettamente integrata con lo stile di ogni casa, DI24 è compatibile con le placche delle maggiori marche disponibili in commercio, per saperne di più vi rimandiamo alla nostra documentazione.

**VMF-E2D:** Interfaccia utente a bordo macchina, da abbinare all'accessorio VMF-E19, dedicata alle serie DUALJET. È dotato di 2 selettori, uno per la temperatura e l'altro per il controllo delle velocità.

**VMF-E2H:** Interfaccia utente a bordo macchina, da abbinare all'accessorio VMF-E19, dedicata alle serie HL. È dotato di 2 selettori, uno per la temperatura e l'altro per il controllo delle velocità.

**VMF-E2Z:** Interfaccia utente a bordo del fan coil con due selettori uno per la temperatura e l'altro per il controllo delle velocità; da abbinare agli accessori VMF-E19 e VMF-E19I.

**VMF-E3:** Interfaccia utente a parete, da abbinare agli accessori VMF-E19, VMF-E19I, alle griglie GLF\_N/M e GLL\_N ed è controllabile tramite comando VMF-IR.

**VMF-E4DX:** Interfaccia utente a parete, da abbinare agli accessori VMF-E19, VMF-E19I, VMF-E24 ed VMF-E24I. Design innovativo, estremamente sottile e di costo contenuto, permette il controllo delle funzionalità tramite tastiera touch capacitiva, con visualizzazione su display LCD. Si può scegliere di regolare la temperatura in ambiente con la sonda a bordo pannello (di serie), o con la sonda del termostato VMF-E19/E19I oppure tramite la lettura mediata. Consente anche l'attivazione dell'accessorio depuratore d'aria (Cold Plasma / Lampada UV) e della resistenza elettrica. Frontale di colore grigio chiaro PANTONE 425C (METAL).

**VMF-E4X:** Interfaccia utente a parete, da abbinare agli accessori VMF-E19, VMF-E19I, VMF-E24 ed VMF-E24I. Design innovativo, estremamente sottile e di costo contenuto, permette il controllo delle funzionalità tramite tastiera touch capacitiva, con visualizzazione su display LCD. Si può scegliere di regolare la temperatura in ambiente con la sonda a bordo pannello (di serie), o con la sonda del termostato VMF-E19/E19I oppure tramite la lettura mediata. Consente anche l'attivazione dell'accessorio depuratore d'aria (Cold Plasma / Lampada UV) e della resistenza elettrica. Frontale di colore grigio chiaro PANTONE COOL GRAY 1C.

**VMF-E5:** Pannello da incasso, con display LCD grafico retroilluminato e tastiera capacitiva, consente il comando/controllo centralizzato di un impianto idronico completo costituito da Ventilconvettori: fino a 64 zone di ventilconvettori costituite da 1 master + massimo 5 slave; chiller/Pompa di calore (accessorio obbligatorio interfaccia RS 485), circolatori: massimo 12 circolatori di zona configurabili; caldaia: gestione del consenso caldaia per la produzione di acqua calda; recuperatori di calore: massimo 3 consensi per recuperatori programmabili secondo fasce orarie e/o tramite la rilevazione della qualità dell'aria ottenuta con l'accessorio VMF-VOC, modulo acqua sanitaria: gestione completa della produzione di acqua calda sanitaria attraverso il controllo di: valvola deviatrice/

circolatore, resistenza integrativa, sonda temperatura accumulato, ciclo antilegionella. Il pannello è disponibile sia di colore bianco (VMF-E5B) e sia di colore nero (VMF-E5N).

**VMF-E6:** Pannello da incasso di colore bianco, con display touchscreen a colori da 4,3 pollici, consente il comando/controllo centralizzato di un impianto idronico/aerulico completo costituito da: ventilconvettori (fino a 64 zone di ventilconvettori costituite da 1 master + massimo 5 slave), pompe di calore (fino a 4), accessori MZC (fino a 5), gestione pannelli radianti (utilizzando un adeguato numero di accessori VMF-REB, fino a 64 pannelli radianti associate alle zone fancoil e fino a 32 pannelli radianti associati alle zone servite da MZC), gestione completa della produzione acqua calda sanitaria, controllo della resistenza RAS e/o della caldaia, gestione di I/O digitali, controllo recuperatori e sonde VOC (fino a 4).

**VMF-IR:** Interfaccia utente compatibile con il termostato AER503IR, VMF-E3 e con tutte le griglie dei cassette dotate del ricevitore ad infrarossi compatibili con il sistema VMF.

**VMF-RCC:** Pannello da incasso che consente il comando/controllo centralizzato di un impianto idronico completo costituito da: ventilconvettori (fino a 10 zone di ventilconvettori costituite da 1 Master e 5 Slave), chiller/pompa di calore (se si desidera gestire fino a 4 unità esterne è necessario prevedere l'accessorio MULTICONTROL), accessori MZC (fino a 3), gestione pannelli radianti utilizzando l'accessorio VMF-REB 1/VMF-REB 2/VMF-REB 3 (fino a 28 zone totali), gestione completa della produzione acqua calda sanitaria, controllo della resistenza RAS e/o della caldaia, gestione di I/O digitali, controllo recuperatori e sonde VOC (fino a 3).

**VMF-VOC:** Accessorio per la rilevazione della qualità dell'aria.

**VMHI:** Il pannello VMHI può essere utilizzato come interfaccia utente dei termostati VMF-E19/E19I, delle griglie GLFxN/M o GLLxN oppure come interfaccia del sistema MZC. Ciò che determina che tipo di funzione deve espletare l'interfaccia utente è determinato dalla corretta parametrizzazione dello stesso e dal rispetto delle connessioni elettriche tra interfaccia e termostato o interfaccia e plenum.

### Termostati

**VMF-E19:** Termostato, da fissare sulla fiancata del ventilconvettore, dotato di serie di sonda aria e di sonda acqua, gestisce impianti 2 tubi, 4 tubi, 2 tubi + Cold Plasma, 2 tubi + Lampade UV, 2 tubi + Resistenza elettrica. Equipaggiato di contatto esterno da utilizzare come ON-OFF remoto in bassa tensione. Tramite comunicazione, seriale in 2 fili consente la realizzazione di una sola zona di ventilconvettori (1 master + massimo 5 slave). Rispetto al modello precedente, grazie ad una diversa configurazione dei dip switch, permette di implementare nuove funzionalità: 1. Negli impianti due tubi più resistenza elettrica, quest'ultima può essere attivata in completa sostituzione, permettendo di riscaldare l'ambiente esclusivamente con tale accessorio. 2. Le funzionalità Dualjet sono presenti nel software standard ed impostabili tramite dip. 3. Contatto economy/sensore presenza. 4. Sonda acqua ausiliaria per controllo di massima in impianti a 4 tubi (con accessorio VMF-SW1). 5. Seriale RS485, protocollo ModBus RTU, per controllo centralizzato. 6. Possibilità di inserimento di schede di espansione per sviluppi futuri. L'accessorio VMF-E19 va pertanto utilizzato nei master in presenza di più zone, o per comunicazione con il refrigeratore/pompa di calore. 7. Compatibilità con l'accessorio VMF-IO. Compatibilità con espansione VMF-LON. Il termostato è protetto da fusibile.

**VMF-E19I:** Termostato per unità inverter, da fissare sulla fiancata del ventilconvettore, dotato di serie di sonda aria e di sonda acqua, gestisce impianti 2 tubi, 4 tubi, 2 tubi + Cold Plasma, 2 tubi + Lampade UV, 2 tubi + Resistenza elettrica. Equipaggiato di contatto esterno da utilizzare come ON-OFF remoto in bassa tensione. Tramite comunicazione, seriale in 2 fili consente la realizzazione di una sola zona di ventilconvettori (1 master + massimo 5 slave). Rispetto al modello precedente, grazie ad una diversa configurazione dei dip switch, permette di implementare nuove funzionalità: 1. Negli impianti due tubi più resistenza elettrica, quest'ultima può essere attivata in completa sostituzione, permettendo di riscaldare l'ambiente esclusivamente con tale accessorio. 2. Le funzionalità Dualjet sono presenti nel software standard ed impostabili tramite dip. 3. Contatto economy/sensore presenza. 4. Sonda acqua ausiliaria per controllo di massima in impianti a 4 tubi (con accessorio VMF-SW1). 5. Seriale RS485, protocollo ModBus RTU, per controllo centralizzato. 6. Possibilità di inserimento di schede di espansione per sviluppi futuri. L'accessorio VMF-E19I va pertanto utilizzato nei master in presenza di più zone, o per comunicazione con il refrigeratore/pompa di calore. 7. Compatibilità con l'accessorio VMF-IO. Compatibilità con espansione VMF-LON. Il termostato è protetto da fusibile.

**VMF-E19Y:** Termostato, da fissare sulla fiancata del ventilconvettore, dotato di serie di sonda aria e di sonda acqua, gestisce impianti 2 tubi, 4 tubi, 2 tubi + Cold Plasma, 2 tubi + Lampade UV, 2 tubi + Resistenza elettrica. Equipaggiato di contatto esterno da utilizzare come ON-OFF remoto in bassa tensione. Tramite comunicazione, seriale in 2 fili consente la realizzazione di una sola zona di ventilconvettori (1 master + massimo 5 slave). Rispetto al modello precedente, grazie ad una diversa configurazione dei dip switch, permette di implementare

nuove funzionalità: 1. Negli impianti due tubi più resistenza elettrica, quest'ultima può essere attivata in completa sostituzione, permettendo di riscaldare l'ambiente esclusivamente con tale accessorio. 2. Le funzionalità Dualjet sono presenti nel software standard ed impostabili tramite dip. 3. Contatto economy/ sensore presenza. 4. Sonda acqua ausiliaria per controllo di massima in impianti a 4 tubi (con accessorio VMF-SW1). 5. Seriale RS485, protocollo ModBus RTU, per controllo centralizzato. 6. Possibilità di inserimento di schede di espansione per sviluppi futuri. L'accessorio VMF-E19 va pertanto utilizzato nei master in presenza di più zone, o per comunicazione con il refrigeratore/pompa di calore. 7. Compatibilità con l'accessorio VMF-IO. Compatibilità con espansione VMF-LON. Il termostato è protetto da fusibile.

**VMF-FMD:** Il pannello VMF-FMD è un termostato da incasso che, utilizzato in modalità stand alone o all'interno di un sistema centralizzato da supervisione (BMS), può gestire le esigenze impiantistiche in cui si vuole controllare un attuatore (valvola di un termo arredo, testina impianto radiante, valvola di zona, circolatore di zona) in funzione della temperatura ambiente.

**VMF-IO:** Consente di gestire l'unità esclusivamente da pannello comandi centralizzato VMF senza pannello comandi di zona.

**VMF-LON:** Espansione che permette di interfacciare il termostato con sistemi BMS che utilizzano il protocollo LON.

**VMF-YCC:** Gruppo di completamento elettrico on/off dell'accessorio VMF-E19Y, obbligatorio per l'unità con le opzioni P e X.

**VMF-YCCH:** Gruppo di completamento elettrico on/off dell'accessorio VMF-E19Y, obbligatorio per l'unità con l'opzione H.

**VMF-YICC:** Gruppo di completamento elettrico inverter dell'accessorio VMF-E19Y, obbligatorio per l'unità con le opzioni P e X.

**VMF-YICCH:** Gruppo di completamento elettrico inverter dell'accessorio VMF-E19Y, obbligatorio per l'unità con l'opzione H.

#### Griglie di aspirazione e mandata accessorio obbligatorio

**GLF10M:** Griglia di ripresa e mandata aria in materiale plastico colore RAL 9010, di dimensione 600x600 mm, perfettamente adattabile ai controsoffitti standard e senza parti in sovrapposizione. È dotata di un ricevitore ad infrarossi con tasto di funzionamento d'emergenza, di una scheda termostato che richiede obbligatoriamente l'installazione anche del pannello VMF-E4 o del telecomando VMF-IR. L'aspirazione avviene nella parte centrale dove alloggia anche il filtro dell'aria facilmente estraibile, la mandata attraverso le fessure perimetrali motorizzate. (dimensione 840x840 mm non disponibile).

**GLF10N:** Griglia di ripresa e mandata aria in materiale plastico colore RAL 9010, di dimensione 600x600 mm, perfettamente adattabile ai controsoffitti standard e senza parti in sovrapposizione. È dotata di scheda termostato che richiede obbligatoriamente l'installazione anche del pannello VMF-E4 o del telecomando VMF-IR. L'aspirazione avviene nella parte centrale dove alloggia anche il filtro dell'aria facilmente estraibile, la mandata attraverso le fessure perimetrali orientabili manualmente. (dimensione 840x840 mm non disponibile).

**GLF110M:** Griglia di ripresa e mandata aria in materiale plastico colore RAL 9010, di dimensione 600x600 mm, perfettamente adattabile ai controsoffitti standard e senza parti in sovrapposizione. È dotata di un ricevitore ad infrarossi con tasto di funzionamento d'emergenza, di una scheda termostato che richiede obbligatoriamente l'installazione anche del pannello VMF-E4 o del telecomando VMF-IR. L'aspirazione avviene nella parte centrale dove alloggia anche il filtro dell'aria facilmente estraibile, la mandata attraverso le fessure perimetrali motorizzate. (dimensione 840x840 mm non disponibile).

**GLF110N:** Griglia di ripresa e mandata aria in materiale plastico colore RAL 9010, di dimensione 600x600 mm, perfettamente adattabile ai controsoffitti standard e senza parti in sovrapposizione. È dotata di scheda termostato che richiede obbligatoriamente l'installazione anche del pannello VMF-E4 o del telecomando VMF-IR. L'aspirazione avviene nella parte centrale dove alloggia anche il filtro dell'aria facilmente estraibile, la mandata attraverso le fessure perimetrali orientabili manualmente. (dimensione 840x840 mm non disponibile).

**GLL10N:** Griglia di ripresa e mandata aria in materiale plastico colore RAL 9010, di dimensione 600x600 mm, perfettamente adattabile ai controsoffitti standard con parti in sovrapposizione. È dotata di scheda termostato che richiede obbligatoriamente l'installazione anche del pannello VMF-E4X o del telecomando VMF-IR. L'aspirazione avviene nella parte centrale dove alloggia anche il filtro dell'aria facilmente estraibile, la mandata attraverso le fessure perimetrali orientabili manualmente.

**GLL20N:** Griglia di ripresa e mandata aria in materiale plastico colore RAL 9010, di dimensione 840x840 mm, perfettamente adattabile ai controsoffitti standard con parti in sovrapposizione. È dotata di scheda termostato che richiede obbligatoriamente l'installazione anche del pannello VMF-E4X o del telecomando VMF-IR. L'aspirazione avviene nella parte centrale dove alloggia anche il filtro dell'aria facilmente estraibile, la mandata attraverso le fessure perimetrali orientabili manualmente.

**GLL100N:** Griglia di ripresa e mandata aria in materiale plastico colore RAL 9010, di dimensione 600x600 mm, perfettamente adattabile ai controsoffitti standard con parti in sovrapposizione. È dotata di scheda termostato che richiede obbligatoriamente l'installazione anche del pannello VMF-E4X, ed è predisposta all'abbinamento con la resistenza RXLE. L'aspirazione avviene nella parte centrale dove alloggia anche il filtro dell'aria facilmente estraibile, la mandata attraverso le fessure perimetrali orientabili manualmente.

**GLL20N:** Griglia di ripresa e mandata aria in materiale plastico colore RAL 9010, di dimensione 840x840 mm, perfettamente adattabile ai controsoffitti standard con parti in sovrapposizione. È dotata di scheda termostato che richiede obbligatoriamente l'installazione anche del pannello VMF-E4X o del telecomando VMF-IR. L'aspirazione avviene nella parte centrale dove alloggia anche il filtro dell'aria facilmente estraibile, la mandata attraverso le fessure perimetrali orientabili manualmente.

#### Sonde

**VMF-SW:** Sonda acqua (L = 2.5m) da utilizzare eventualmente in sostituzione di quella di serie fornita con i termostati VMF-E19 e VMF-E19I, per l'installazione della stessa a monte della valvola.

**VMF-SW1:** Sonda acqua (L = 2.5m) aggiuntiva da utilizzare eventualmente per impianti a 4 tubi con i termostati VMF-E19 e VMF-E19I per il controllo di massima nel rango freddo

#### Moduli

**AERCAB:** Matassa da 100 metri di cavo schermato (filo 4 poli + schermo) per connessione con seriale RS485 e CAN.

**VMF-CRP:** Modulo accessorio per il controllo di caldaie, recuperatori e pompe (se associato ai pannelli VMF-E5/RCC); se associato al pannello VMF-E6 i moduli VMF-CRP potranno gestire recuperatori, RAS, caldaia, gestione sanitario, controllo I/O, pompe.

**IC-2P:** Connettore per utilizzo comunicazione via ModBus o VMF-485LINK. Accessorio obbligatorio se abbinato al VMF-485LINK, o per sistemi di supervisione di terze parti.

**VMF-485LINK:** Espansione per interfacciare l'unità con il protocollo di comunicazione VMF, rendendo possibile la gestione dai supervisor VMF-E5 o VMF-E6.

**VMF-REB:** Solo per VMF-E6, gestisce le testine dei pannelli radianti (ogni modulo potrà gestirne fino a 8), una pompa e fino a 3 termostati tramite ingresso digitale.

**VMF-REB 1:** Disponibile solo per VMF-RCC, gestisce le testine di 10 pannelli radianti associati ai fancoil e fino a 10 termostati tramite ingresso digitale

**VMF-REB 2:** Disponibile solo per VMF-RCC, gestisce le testine di 10 pannelli radianti associati ad MZC e fino a 10 termostati tramite ingresso digitale

**VMF-REB 3:** Disponibile solo per VMF-RCC, gestisce le testine di 8 pannelli radianti associati ad MZC e fino a 10 termostati tramite ingresso digitale

**VMF-SIT3:** Schede di interfaccia che consentono di collegare i termostati ad un ventilconvettore con motore di potenza elevata (per la selezione consultare tutta la documentazione del termostato e del ventilconvettore); se si usa un termostato VMF-E19 questo accessorio sarà sostituito dalle normali SIT3.

**VMF-SIT3V:** Scheda interfaccia relè. Accessorio obbligatorio sulle unità in cui l'assorbimento del motore supera i 0,7A. La scheda interfaccia relè è dotata di un fusibile da 2A per la protezione del ventilconvettore. Nel caso in cui il ventilconvettore assorba più di 2A e fino a 4A, bisognerà sostituire il fusibile al suo interno con quello da 4A fornito a corredo.

#### Quadri elettrici per ACS (Gestione acqua calda sanitaria per accumuli di altri fornitori, non disponibili per VMF-E6)

**VMF-ACS3KM:** Quadro elettrico per il comando / controllo completo di un accumulo acqua sanitaria (comando valvola 3 vie, comando resistenza integrativa da 3kW monofase, antilegionella e sonda di temperatura)

**VMF-ACS3KTN:** Quadro elettrico per il comando / controllo completo di un accumulo acqua sanitaria (comando valvola 3 vie, comando resistenza integrativa da 3kW trifase, antilegionella e sonda di temperatura).

**VMF-ACS6KTN:** Quadro elettrico per il comando / controllo completo di un accumulo acqua sanitaria (comando valvola 3 vie, comando resistenza integrativa da 6kW trifase, antilegionella e sonda di temperatura).

**VMF-ACS8KTN:** Quadro elettrico per il comando / controllo completo di un accumulo acqua sanitaria (comando valvola 3 vie, comando resistenza integrativa da 8kW trifase, antilegionella e sonda di temperatura).

#### Termoaccumulo con gestione integrata acqua calda sanitaria (non è necessario abbinare l'accessorio VMF-ACS)

**SAF:** Termoaccumulo per la produzione istantanea di acqua calda sanitaria. Per maggiori informazioni sull'accessorio SAF fare riferimento alla documentazione dedicata.

## Sistemi di controllo

**AERCONNECT:** Web server che permette la supervisione del sistema VMF-E6 in locale e da remoto (configurando opportunamente il servizio DNS fornito con l'acquisto dell'accessorio) tramite pagine web; consente l'accesso simultaneo fino a 8 utenti

**VMF-485EXP:** Questo accessorio, appositamente montato nel pannello VMF-E5/RCC, permette di aggiungere una porta di comunicazione seriale RS485 verso supervisione esterna (BMS, Aerweb o sistemi di supervisione Aermec). Non disponibili per VMF-E6.

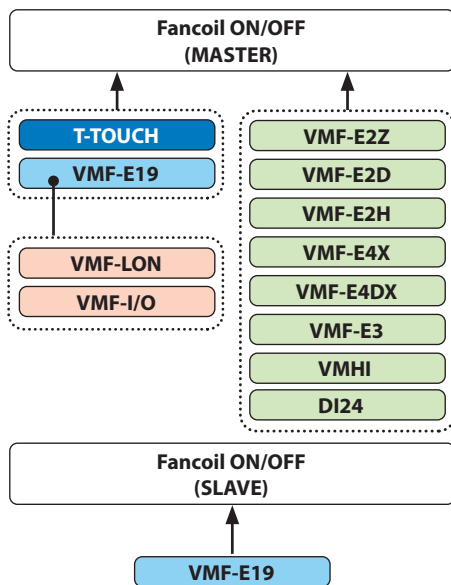
**VMF-MONITORING:** Software per PC che permette di monitorare e controllare il funzionamento di uno o più impianti dotati del controllo VMF. Il pannello VMF-E5/RCC, attraverso la scheda espansione VMF-485EXP, rende disponibile la porta di comunicazione seriale RS485 utilizzata dall'applicativo VMF-MONITORING per il controllo del sistema idronico. Il numero massimo di impianti controllabili, ognuno dotati di VMF-E5 e dell'espansione VMF-485EXP è di 10 (non disponibili per VMF-E6).

**AERLINK:** Gateway WiFi con una porta seriale RS485 installabile su tutte le macchine o su tutti i controllori che presentano a loro volta una seriale RS485. Il modulo è in grado di tenere attive contemporaneamente la funzione di AP WIFI (Access point) e di WIFI Station, quest'ultima riguarda la possibilità di connettersi alla LAN domestica o aziendale con VMF-E5 e VMF-E6. Per facilitare alcune operazioni di gestione e controllo dell'unità è disponibile l'applicazione AERAPP per sistemi Android ed iOS.

**BMConverter:** L'accessorio BMConverter è composto dal dispositivo di rete FPC-N54 il quale permette alle unità, che comunicano attraverso il protocollo Modbus RTU su RS485, di essere controllate da un sistema BMS di terze parti attraverso protocollo BACNet TCP-IP.

**SGD:** Espansione elettronica che permette di collegarsi all'impianto fotovoltaico ed alle pompe di calore per accumulare calore nel serbatoio A.C.S., o nell'impianto di riscaldamento, durante la fase di produzione del fotovoltaico e rilasciarla nei momenti di maggior richiesta termica.

## COMPATIBILITÀ COMPONENTI VMF CON VENTILCONVETTORI ON/OFF



### Tipologia componenti:

- Schede termostato
- Scheda termostato + Interfaccia comando
- Scheda di espansione
- Interfacce comando

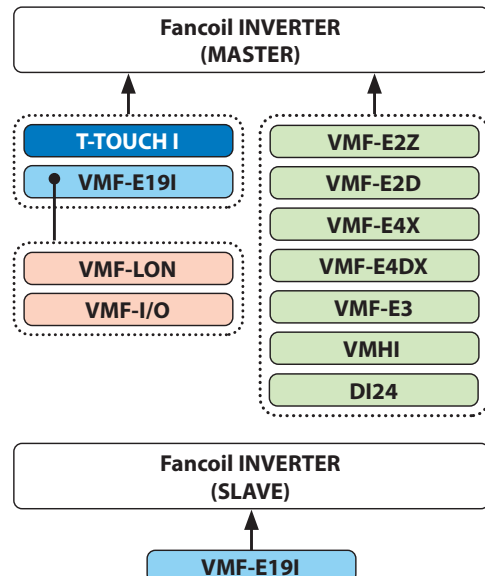
### Note:

- Ogni ventilconvettore (Master o Slave) potrà avere una sola scheda termostato, scelta tra quelle compatibili;
- La scheda termostato E19 potrà gestire una sola scheda espansione, scelta tra quelle disponibili;

- Ogni ventilconvettore Master deve essere fornito di una ed una sola interfaccia comando, scelta tra quelle compatibili:

Interfacce comando	Serie o modelli compatibili
VMF-E2Z	FCZ (AS-AF-U-UA-UF)
	FCZ-D (DS)
	FCZ-H
VMF-E2D VMF-E2H	Omnia UL (S)
	Omnia HL (S-SM)
VMF-E4X (E4DX) / VMF-E3	FCZ (AS-AF-U-UA-UF)
	FCZ-D (DS)
	FCZ-H
	Omnia UL (S)
	Omnia radiant
	FCW
T-TOUCH	FCZ (AS-AF-U-UA-UF-DS)
	FCZ-D (DS)
	FCZ-H
VMHI / DI24	FCZ (AS-AF-U-UA-UF)
	FCZ-D (DS)
	FCZ-H
	Omnia UL (S)
	Omnia radiant

## COMPATIBILITÀ COMPONENTI VMF CON VENTILCONVETTORI INVERTER



### Tipologia componenti:

- Schede termostato
- Scheda termostato + Interfaccia comando
- Scheda di espansione
- Interfacce comando

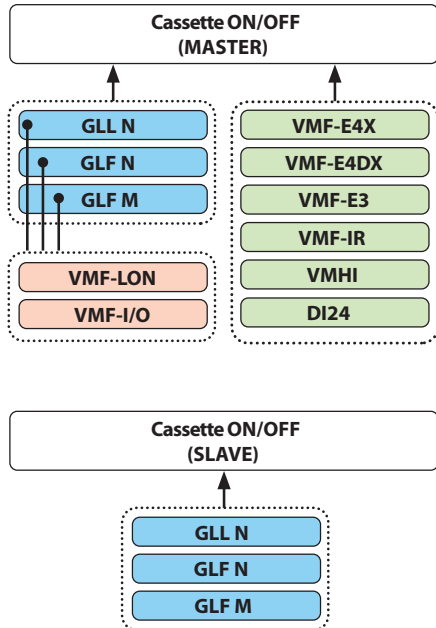
### Note:

- Ogni ventilconvettore (Master o Slave) potrà avere una sola scheda termostato, scelta tra quelle compatibili;
- La scheda termostato E19I potrà gestire una sola scheda espansione, scelta tra quelle disponibili;
- Ogni ventilconvettore Master deve essere fornito di una ed una sola interfaccia comando, scelta tra quelle compatibili:

Interfacce comando	Serie o modelli compatibili
VMF-E2Z	FCZI (AS-AF-U-UF)
	FCZI-H
VMF-E2D	Omnia ULI (S)

Interfacce comando	Serie o modelli compatibili
VMF-E4X (E4DX) / VMF-E3	FCZI (AS-AF-U-UF)
	FCZI-D (DS)
	Omnia ULI (S)
	Omnia radiant plus
T-TOUCH-I	FCWI
	FCZI (AS-AF-U-UF)
VMHI / DI24	FCZI (AS-AF-U-UF)
	FCZI-D (DS)
	Omnia ULI (S)
	Omnia radiant plus

### COMPATIBILITÀ COMPONENTI VMF CON CASSETTE ON/OFF



#### Tipologia componenti:

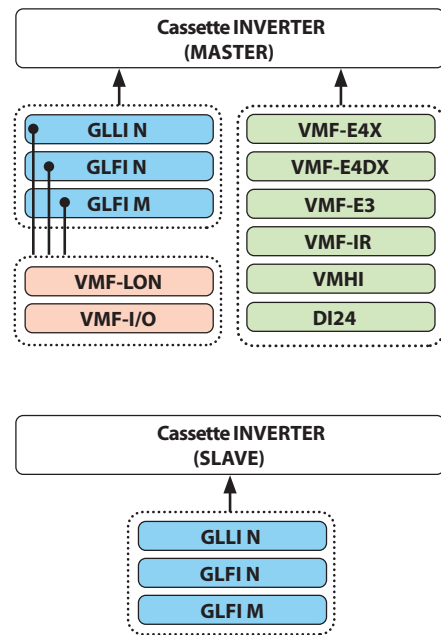
- Griglia di aspirazione mandata con scheda termostato
- Scheda di espansione
- Interfacce comando

#### Note:

- Ogni Cassette (Master o Slave) deve essere fornito di una griglia di ripresa mandata (fornita di scheda termostato VMF), scelta tra quelle compatibili;
- Le griglie di ripresa mandata potranno gestire una sola scheda espansione, scelta tra quelle disponibili;
- Ogni Cassette Master deve essere fornito di una ed una sola interfaccia comando, scelta tra quelle compatibili:

Interfacce comando	Serie o modelli compatibili
VMF-E4X (E4DX) / VMF-E3	FCL
	VEC
VMF-IR	FCL
	VEC
VMHI / DI24	FCL
	VEC

### COMPATIBILITÀ COMPONENTI VMF CON CASSETTE INVERTER



#### Tipologia componenti:

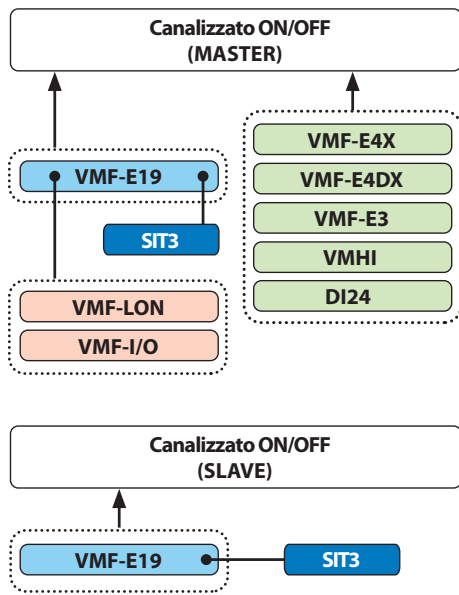
- Griglia di aspirazione mandata con scheda termostato
- Scheda di espansione
- Interfacce comando

#### Note:

- Ogni Cassette (Master o Slave) deve essere fornito di una griglia di ripresa mandata (fornita di scheda termostato VMF), scelta tra quelle compatibili;
- Le griglie di ripresa mandata potranno gestire una sola scheda espansione, scelta tra quelle disponibili;
- Ogni Cassette Master deve essere fornito di una ed una sola interfaccia comando, scelta tra quelle compatibili:

Interfacce comando	Serie o modelli compatibili
VMF-E4X (E4DX) / VMF-E3	FCLI
	VEC-I
VMF-IR	FCLI
	VEC-I
VMHI / DI24	FCLI
	VEC-I

## COMPATIBILITÀ COMPONENTI VMF CON VENTILCONVETTORI CANALIZZATI ON/OFF



### Tipologia componenti:

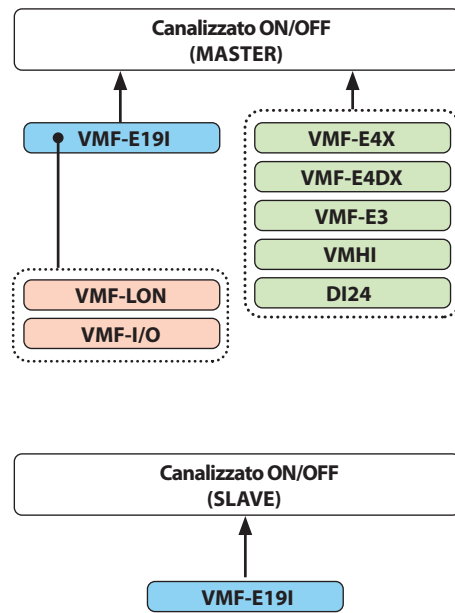
- Schede termostato
- Scheda controllo motore
- Scheda di espansione
- Interfacce comando

### Note:

- Ogni ventilconvettore canalizzato (Master o Slave) potrà avere una sola scheda termostato, scelta tra quelle compatibili;
- La scheda termostato VMF-E19 potrà gestire una sola scheda espansione, scelta tra quelle disponibili;
- In base alla taglia del ventilconvettore canalizzato, potrebbe essere necessario prevedere una scheda controllo motore (VMF-SIT3 o SIT3);
- Ogni ventilconvettore Master deve essere fornito di una ed una sola interfaccia comando, scelta tra quelle compatibili:

Interfacce comando	Serie o modelli compatibili
VMF-E4X (E4DX) / VMF-E3	VED
	VES
	FCZ PO
	FCY
	Omnia UL (P - PAF)
VMHI / DI24	FCZ-H (P-PO)
	VED
	VES
	FCZ PO
	FCY
	Omnia UL (P - PAF)
	FCZ-H (P-PO)

## COMPATIBILITÀ COMPONENTI VMF CON VENTILCONVETTORI CANALIZZATI INVERTER



### Tipologia componenti:

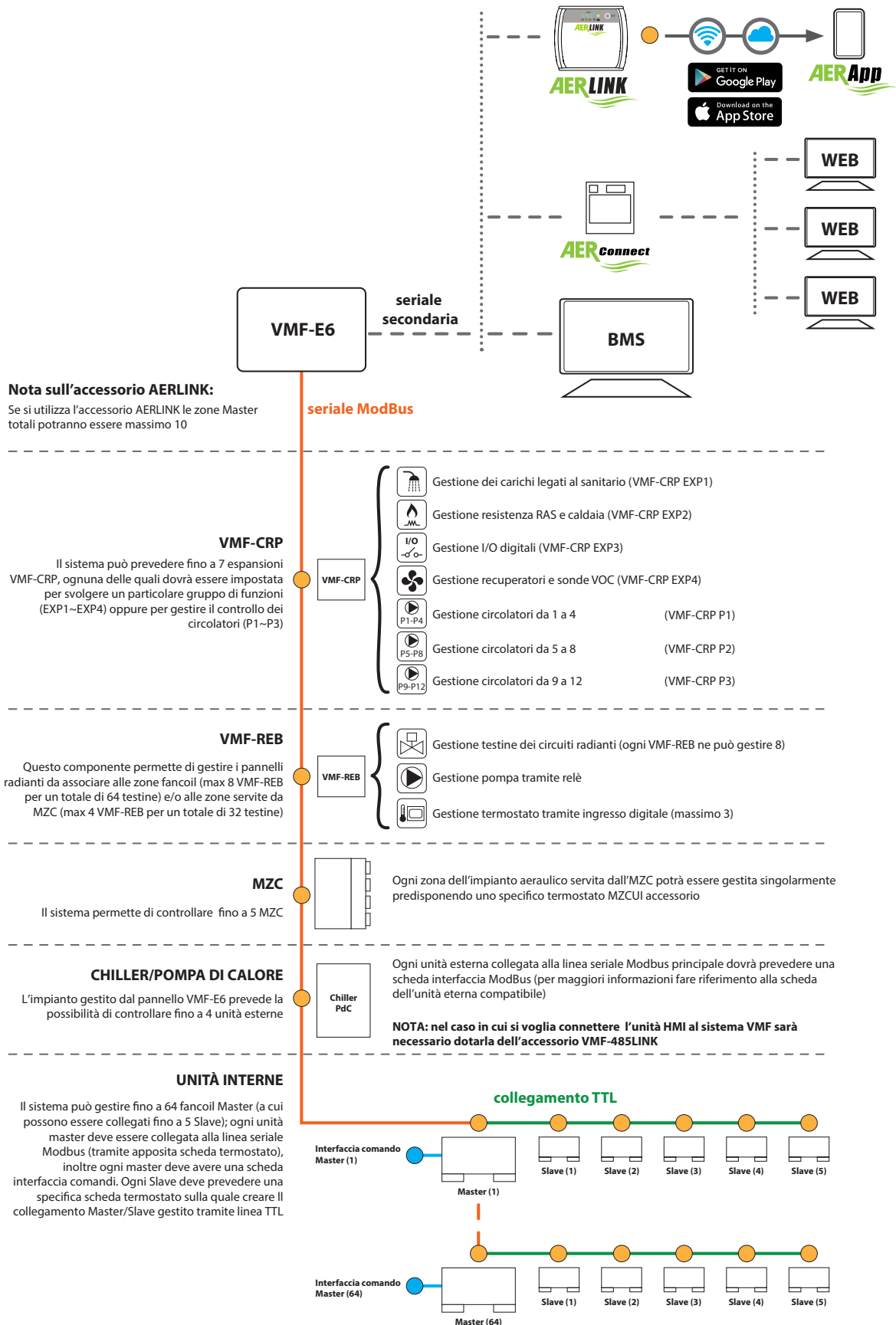
- Schede termostato
- Scheda di espansione
- Interfacce comando

### Note:

- Ogni ventilconvettore canalizzato (Master o Slave) potrà avere una sola scheda termostato, scelta tra quelle compatibili;
- La scheda termostato VMF-E19I potrà gestire una sola scheda espansione, scelta tra quelle disponibili;
- Ogni ventilconvettore Master deve essere fornito di una ed una sola interfaccia comando, scelta tra quelle compatibili:

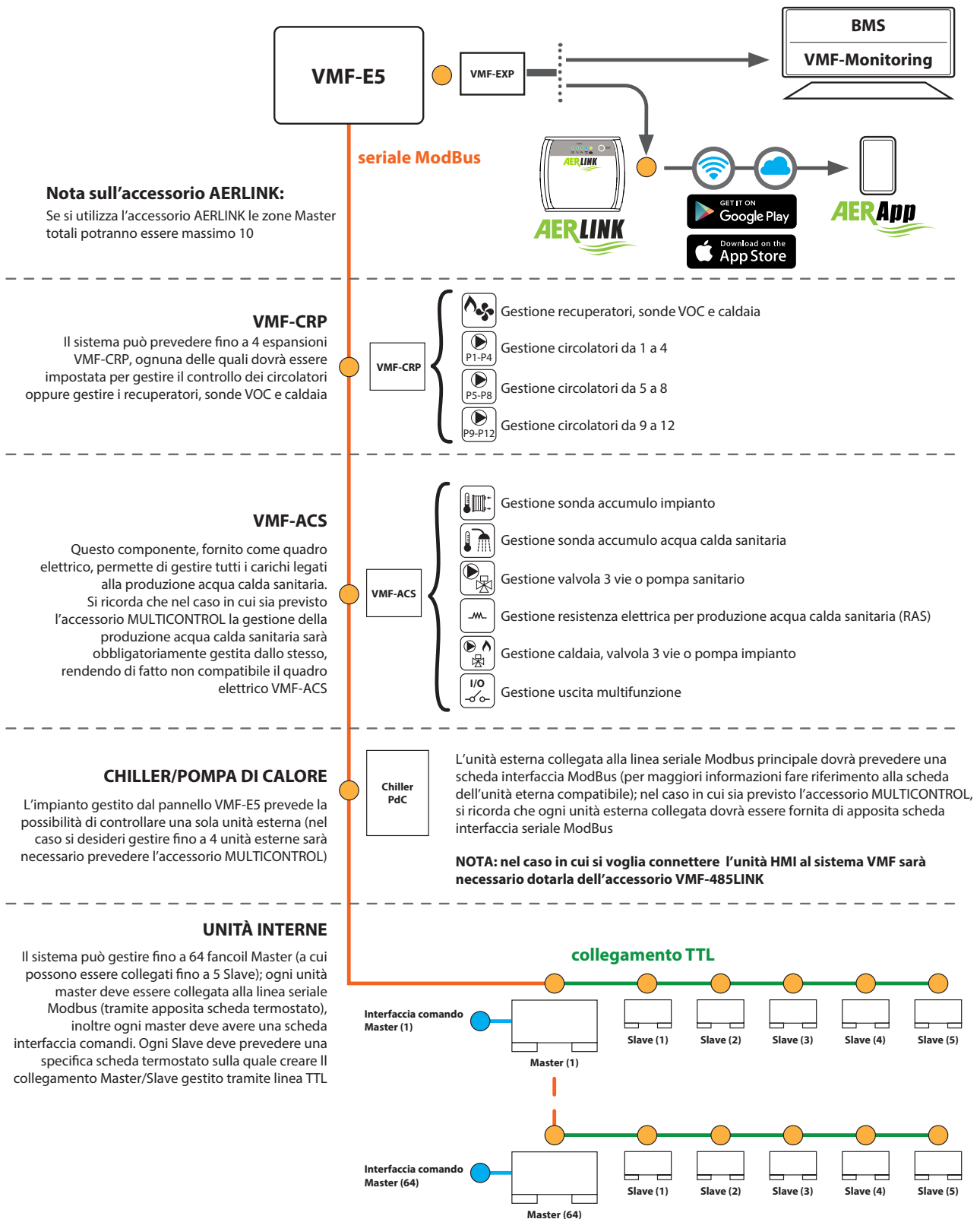
Interfacce comando	Serie o modelli compatibili
VMF-E4X (E4DX) / VMF-E3	VED I
	VES I
	FCZI P
	FCYI
	Omnia UL (P - PAF)
VMHI / DI24	FCZI-H (P-PO)
	VED I
	VES I
	FCZI P
	FCYI
	Omnia UL (P - PAF)
	FCZI-H (P-PO)

## ESEMPIO DEI COMPONENTI D'IMPIANTO CON VMF-E6



**ATTENZIONE:** Nel caso una (o più) zone siano gestite usando un ventilconvettore FCWI (per ognuno dei quali è necessario dotarsi dell'interfaccia VMF-485LINK), queste zone non potranno avere unità Slave.

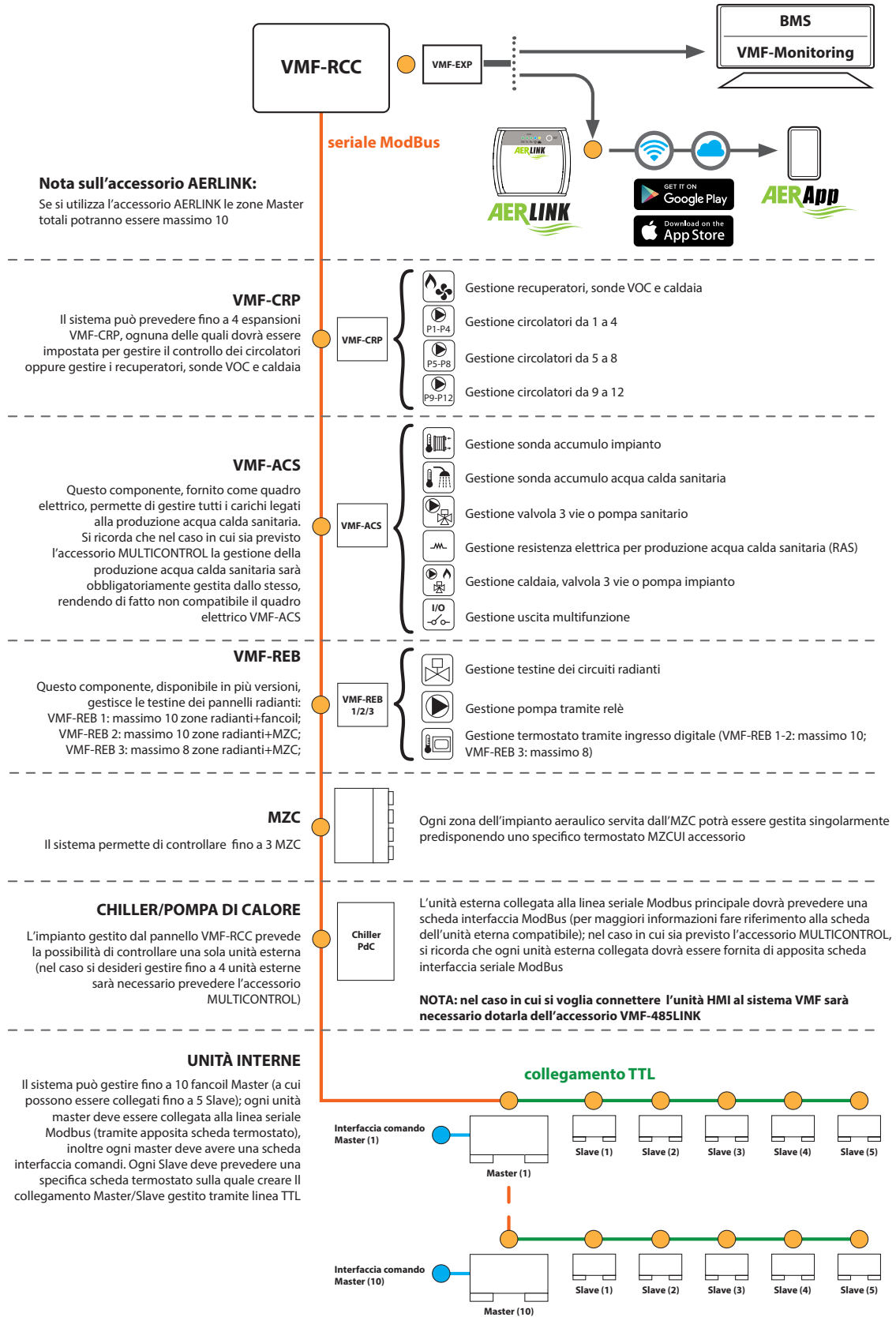
## ESEMPIO DEI COMPONENTI D'IMPIANTO CON VMF-E5



**ATTENZIONE:** Nel caso una (o più) zone siano gestite usando un ventilconvettore FCWI (per ognuno dei quali è necessario dotarsi dell'interfaccia VMF-485LINK), queste zone non potranno avere unità Slave.



## ESEMPIO DEI COMPONENTI D'IMPIANTO CON VMF-RCC



**ATTENZIONE:** Nel caso una (o più) zone siano gestite usando un ventilconvettore FCWI (per ognuno dei quali è necessario dotarsi dell'interfaccia VMF-485LINK), queste zone non potranno avere unità Slave.

Aermec si riserva la facoltà di apportare in qualsiasi momento tutte le modifiche ritenute necessarie per il miglioramento del prodotto con eventuale modifica dei relativi dati tecnici.

**Aermec S.p.A.**  
Via Roma, 996 - 37040 Bevilacqua (VR) - Italia  
Tel. 0442633111 - Telefax 044293577  
www.aermec.com

Numero Verde  
**800-843085**