

FCW

Ventiloconvector para instalación de pared



- Versiones con válvula de 2 o 3 vías interna
- Dimensiones compactas



DESCRIPCIÓN

Fan coil inverter para instalación en la pared, el tamaño reducido de este modelo y su elegancia aseguran un agradable impacto visual por lo que es ideal para aplicaciones residenciales y el pequeño sector de servicios. Para responder a las diferentes exigencias de la instalación, el producto puede configurarse y está disponible con o sin válvula interna (2 o 3 vías), con o sin cuadro eléctrico. Los fan coils sin tarjeta de control deben combinarse con una regulación externa del grupo de fan coils.

VERSIONES

- 2V** Válvula de 2 vías interna y control con microprocesador
- 2VN** Válvula interna de 2 vías sin control por microprocesador
- 3V** Válvula de 3 vías interna y control con microprocesador
- 3VN** Válvula interna de 3 vías sin control por microprocesador
- VL** Sin válvula interna con control con microprocesador
- VLN** Sin válvula interna y sin control por microprocesador

CARACTERÍSTICAS

Revestimiento

Estética de alto diseño con flat panel:

- Control con microprocesador
- Aletas de impulsión de aire dirigibles en horizontal

- Color blanco puro pantón GRIS 1C RAL 9010.

Grupo de ventilación

Formado por un ventilador tangencial muy silencioso y directamente acoplado en el eje motor.

El motor eléctrico tiene tres velocidades.

Intercambiador de calor de paquete con aletas

Con tubos de cobre y aletas de aluminio, la batería principal lleva conexiones hembra hidráulicas de gas e incluye respiraderos de aire.

El intercambiador no es apto para usarlo en atmósferas con corrosión o en todos aquellos ambientes en los que el aluminio puede sufrir corrosión.

Filtro aire

Los ventiloconvectores llevan filtros de aire fáciles de extraer y de limpiar.

Control

Las versiones con control con microprocesador llevan:

- Temporizador para la programación del apagado o del encendido (TLW4 e PFW5)
- Programa de funcionamiento en modalidad automática, refrigeración, calefacción, ventilación y deshumidificación (TLW4 e PFW5)
- Programa de bienestar nocturno (TLW4)
- Cambio estación automático (TLW4 e PFW5)
- Arranque automático tras un corte de tensión.

ACCESORIOS

FCWCP: Kit para la instalación de la ionización Cold Plasma.

Para los modelos con tarjeta de control instalada en la máquina

FCW_2V, 3V, VL, es obligatorio elegir entre las interfaces de usuario dedicadas a la serie FCW (TLW4 o PFW5)

PFW5: Accesorio esencial para el funcionamiento del fan coil (como alternativa al TLW4). El panel con cable PFW5 se suministra por separado de la unidad de fan coil. Permite configurar los principales parámetros de funcionamiento del dispositivo y es imprescindible para configurar la dirección Modbus de la unidad (útil sólo si se desea controlar la unidad a través del puerto RS-485).

TLW4: Accesorio indispensable para el funcionamiento del fan coil. Mando a distancia de rayos infrarrojos con pantalla de cristal líquido, para controlar todas las funciones de la unidad. El mando a distancia se suministra por separado del fan coil, con un solo mando a distancia se pueden controlar varios fan coils. El mando a distancia posee un soporte que permite colgarlo a la pared y efectuar las operaciones deseadas sin extraerlo.



PFW5



TLW4

Para los modelos sin tarjeta de control instalada en la máquina.

FCW_2VN, 3VN, VLN, es obligatorio disponer de una interfaz de usuario, instalada fuera del ventilador, en superficie o empotrada en la pared.

Para la elección consulte las fichas correspondientes "paneles de mando" o "sistema VMF", donde encontrará la información necesaria para la selección.

VMF-485LINK: Expansión para conectar en interfaz la unidad con el protocolo de comunicación VMF, posibilitando la gestión de los supervisores VMF-E5 o VMF-E6.

COMPATIBILIDAD ACCESORIOS

Paneles de mandos y accesorios específicos

Accesorio	FCW23VL	FCW33VL	FCW43VL	FCW53VL	FCW232V	FCW233V
PFW5 (1)
TLW4 (1)

Accesorio	FCW332V	FCW333V	FCW432V	FCW433V	FCW532V	FCW533V
PFW5 (1)
TLW4 (1)

(1) Accesorio obligatorio.

Kit para la instalación del ionización Cold Plasma.

Accesorio	FCW23VL	FCW33VL	FCW43VL	FCW53VL	FCW232V	FCW232VN	FCW233V	FCW233VN	FCW332V	FCW332VN
FCWCP

Accesorio	FCW333V	FCW333VN	FCW432V	FCW432VN	FCW433V	FCW433VN	FCW532V	FCW532VN	FCW533V	FCW533VN
FCWCP

Sistema VMF

Accesorio	FCW23VL	FCW33VL	FCW43VL	FCW53VL	FCW232V	FCW233V
VMF-485LINK

Accesorio	FCW332V	FCW333V	FCW432V	FCW433V	FCW532V	FCW533V
VMF-485LINK

El accesorio VMF-485LINK no es compatible con sistemas de calefacción por suelo radiante.

DATOS DE LAS PRESTACIONES

2 tubos

	FCW23VL			FCW33VL			FCW43VL			FCW53VL			FCW232V			FCW233V		
	1	2	3	1	2	3	1	2	3	1	2	3	1	2	3	1	2	3
	L	M	H	L	M	H	L	M	H	L	M	H	L	M	H	L	M	H

Rendimientos en calefacción 70 °C / 60 °C (1)

Potencia térmica	kW	2,85	3,66	4,29	3,73	4,51	5,24	6,44	7,84	8,56	8,20	13,06	15,28	2,35	3,02	4,03	2,35	3,02	4,03
Caudal de agua lado instalación	l/h	250	321	377	328	396	460	565	688	751	718	1145	1339	206	265	354	206	265	354
Pérdidas de carga lado instalación	kPa	4	6	9	9	12	16	16	22	26	10	23	30	9	14	24	9	14	24

Rendimientos en calefacción 45 °C / 40 °C (2)

Potencia térmica	kW	1,42	1,82	2,14	1,85	2,24	2,61	3,21	3,90	4,26	4,10	6,50	7,60	1,17	1,50	2,00	1,17	1,50	2,00
Caudal de agua lado instalación	l/h	246	316	371	322	390	453	556	677	739	712	1129	1320	203	261	348	203	261	348
Pérdidas de carga lado instalación	kPa	4	6	8	9	12	16	15	22	25	10	22	29	9	14	24	9	14	24

Rendimientos en enfriamiento 7 °C / 12 °C

Potencia frigorífica	kW	1,37	1,74	2,05	1,78	2,15	2,50	3,07	3,74	4,08	4,40	6,50	7,45	1,10	1,45	1,90	1,10	1,45	1,90
Potencia frigorífica sensible	kW	1,16	1,47	1,73	1,51	1,82	2,04	2,59	3,10	3,47	3,30	5,05	5,80	0,92	1,20	1,55	0,92	1,20	1,55
Caudal de agua lado instalación	l/h	236	299	353	306	370	430	528	643	702	755	1115	1278	189	249	327	189	249	327
Pérdidas de carga lado instalación	kPa	5	7	9	8	11	15	15	21	26	12	24	30	9	14	23	9	14	23

Ventilador

Tipo	tipo	Tangencial			Tangencial			Tangencial			Tangencial			Tangencial					
Motor del ventilador	tipo	Asíncrono			Asíncrono			Asíncrono			Asíncrono			Asíncrono					
número	n°	1			1			1			1			1					
Caudal de aire	m³/h	280	340	389	330	400	446	476	602	684	592	945	1179	270	330	380	270	330	380
Potencia absorbida	W	23	24	27	22	23	27	31	41	48	38	55	75	23	24	27	23	24	27

Datos de sonido ventilosconvectores (3)

Nivel de potencia sonora	dB(A)	42,0	48,0	53,0	42,0	48,0	53,0	44,0	49,0	54,0	44,0	54,0	60,0	42,0	48,0	53,0	42,0	48,0	53,0
Nivel de presión sonora	dB(A)	34,0	39,5	44,5	34,0	39,5	44,5	35,5	40,5	45,5	35,5	45,5	51,5	34,0	39,5	44,5	34,0	39,5	44,5

Diámetro de los racores

Intercambiador principal	Ø	1/2"			1/2"			1/2"			3/4"			1/2"			1/2"		
--------------------------	---	------	--	--	------	--	--	------	--	--	------	--	--	------	--	--	------	--	--

Alimentación

Alimentación		230V~50Hz			230V~50Hz			230V~50Hz			230V~50Hz			230V~50Hz			230V~50Hz		
--------------	--	-----------	--	--	-----------	--	--	-----------	--	--	-----------	--	--	-----------	--	--	-----------	--	--

	FCW332V			FCW333V			FCW432V			FCW433V			FCW532V			FCW533V		
	1	2	3	1	2	3	1	2	3	1	2	3	1	2	3	1	2	3
	L	M	H	L	M	H	L	M	H	L	M	H	L	M	H	L	M	H

Rendimientos en calefacción 70 °C / 60 °C (1)

Potencia térmica	kW	3,25	4,36	5,03	3,25	4,36	5,03	6,29	7,23	7,97	6,29	7,23	7,97	8,04	11,80	14,00	8,04	11,80	14,00
Caudal de agua lado instalación	l/h	286	383	442	286	383	442	552	635	699	552	635	699	704	1034	1227	704	1034	1227
Pérdidas de carga lado instalación	kPa	13	22	29	13	22	29	21	27	32	21	27	32	10	21	28	10	21	28

Rendimientos en calefacción 45 °C / 40 °C (2)

Potencia térmica	kW	1,62	2,17	2,50	1,62	2,17	2,50	3,13	3,60	3,96	3,13	3,60	3,96	4,00	5,90	7,00	4,00	5,90	7,00
Caudal de agua lado instalación	l/h	281	377	434	281	377	434	543	624	688	543	624	688	695	1025	1216	695	1025	1216
Pérdidas de carga lado instalación	kPa	13	22	29	13	22	29	20	26	31	20	26	31	11	22	30	11	22	30

Rendimientos en enfriamiento 7 °C / 12 °C

Potencia frigorífica	kW	1,55	2,08	2,40	1,55	2,08	2,40	3,00	3,45	3,80	3,00	3,45	3,80	4,00	6,00	7,00	4,00	6,00	7,00
Potencia frigorífica sensible	kW	1,28	1,68	1,97	1,28	1,68	1,97	2,01	2,50	2,85	2,01	2,50	2,85	2,85	4,50	5,30	2,85	4,50	5,30
Caudal de agua lado instalación	l/h	267	358	413	267	358	413	516	593	654	516	593	654	686	1030	1201	686	1030	1201
Pérdidas de carga lado instalación	kPa	13	22	29	13	22	29	21	27	32	21	27	32	11	23	30	11	23	30

Ventilador

Tipo	tipo	Tangencial			Tangencial			Tangencial			Tangencial			Tangencial					
Motor del ventilador	tipo	Asíncrono			Asíncrono			Asíncrono			Asíncrono			Asíncrono					
número	n°	1			1			1			1			1					
Caudal de aire	m³/h	320	390	440	320	390	440	370	470	540	370	470	540	535	859	1082	535	859	1082
Potencia absorbida	W	22	23	27	22	23	27	31	41	48	31	41	48	38	55	75	38	55	75

Datos de sonido ventilosconvectores (3)

Nivel de potencia sonora	dB(A)	42,0	48,0	53,0	42,0	48,0	53,0	44,0	49,0	54,0	44,0	49,0	54,0	44,0	54,0	60,0	44,0	54,0	60,0
Nivel de presión sonora	dB(A)	34,0	39,5	44,5	34,0	39,5	44,5	35,5	40,5	45,5	35,5	40,5	45,5	35,5	45,5	51,5	35,5	45,5	51,5

Diámetro de los racores

Intercambiador principal	Ø	1/2"			1/2"			1/2"			1/2"			3/4"			3/4"		
--------------------------	---	------	--	--	------	--	--	------	--	--	------	--	--	------	--	--	------	--	--

Alimentación

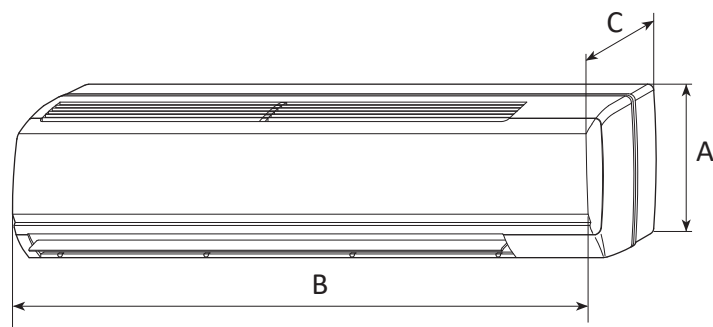
Alimentación		230V~50Hz			230V~50Hz			230V~50Hz			230V~50Hz			230V~50Hz			230V~50Hz		
--------------	--	-----------	--	--	-----------	--	--	-----------	--	--	-----------	--	--	-----------	--	--	-----------	--	--

(1) Aire ambiente 20 °C b.s.; Agua (in/out) 70 °C/60 °C

(2) Aire ambiente 20 °C b.s.; Agua (in/out) 45 °C/40 °C; EUROVENT

(3) Aermec determina el valor de la potencia sonora en función de las mediciones efectuadas según la normativa UNI EN ISO 16583:15, cumpliendo con lo requerido por la Certificación Eurovent.

DIMENSIONES



		FCW23VL	FCW33VL	FCW43VL	FCW53VL	FCW232V	FCW233V
Dimensiones y pesos							
A	mm	298	305	360	365	298	298
B	mm	880	990	1170	1450	880	880
C	mm	205	210	220	230	205	205
Peso en vacío	kg	9	10	19	28	9	9
		FCW332V	FCW333V	FCW432V	FCW433V	FCW532V	FCW533V
Dimensiones y pesos							
A	mm	305	305	360	360	365	365
B	mm	990	990	1170	1170	1450	1450
C	mm	210	210	220	220	230	230
Peso en vacío	kg	10	10	19	19	28	28

Aermec si riserva la facoltà di apportare in qualsiasi momento tutte le modifiche ritenute necessarie per il miglioramento del prodotto con eventuale modifica dei relativi dati tecnici.

Aermec S.p.A.
Via Roma, 996 - 37040 Bevilacqua (VR) - Italia
Tel. 0442633111 - Telefax 044293577
www.aermec.com

Numero Verde
800-843085