

FCW

Gebläsekonvektor für wandinstallation



- Versionen mit eingebautem 2- oder 3-Wege-Ventil
- Kompakte Abmessungen



BESCHREIBUNG

Inverter-Gebläsekonvektor für die Wandmontage, die reduzierten Abmessungen dieses Modells und seine Eleganz sorgen für eine angenehme visuelle Wirkung und machen diesen Anschluss ideal für Anwendungen im Wohnbereich oder für kleine Dienstleistungsgewerbe.

Um den verschiedenen Anlagenanforderungen gerecht zu werden, ist das Produkt konfigurierbar und mit oder ohne eingebautem Ventil (2 oder 3 Wege), mit oder ohne Steuerplatine erhältlich. Die Gebläsekonvektoren ohne Steuerplatine müssen unbedingt an eine externe Regelung angeschlossen werden.

AUSFÜHRUNGEN

- 2V** Eingebautes 2-Wege-Ventil und Steuerung mit Mikroprozessor
- 2VN** Eingebautes 2-Wege-Ventil ohne Mikroprozessorsteuerung
- 3V** Eingebautes 3-Wege-Ventil und Steuerung mit Mikroprozessor
- 3VN** Eingebautes 3-Wege-Ventil ohne Mikroprozessorsteuerung
- VL** Ohne eingebautem Ventil mit Steuerung mit Mikroprozessor
- VLN** Ohne eingebautes Ventil und ohne Mikroprozessorsteuerung

EIGENSCHAFTEN

Gehäusemantel

- Ästhetik von hohem Design mit Flachbildschirm:
- Mikroprozessorsteuerung

- Waagrecht ausrichtbare Luftaustrittsklappen
- Reinweiß, Pantone GRIS 1C RAL 9010.

Lüftungseinheit

Sie bestehen aus einem Tangentialventilator, der besonders leise und direkt mit der Motorwelle gekoppelt ist. Der Elektromotor hat drei Geschwindigkeiten.

Lamellenpaket-Wärmetauscher

Das Hauptregister mit Kupferrohren und Aluminiumlamellen verfügt über Gashydraulikanschlüsse mit Innengewinde und ist mit Lüftungsöffnungen ausgestattet. Der Wärmetauscher ist nicht für den Einsatz in korrosiven Atmosphären oder in Umgebungen geeignet, in denen Korrosion an Aluminium auftreten kann.

Luftfilter

Die Gebläsekonvektoren sind mit einfach herausnehmbaren und zu reinigenden Luftfiltern ausgestattet.

Steuerung

- Die Versionen mit Steuerung mit Mikroprozessor sind folgendermaßen ausgestattet:
- Timer zur Programmierung des Aus- bzw. Einschaltens (TLW4 e PFW5)
 - Programm für Automatik-, Kühl-, Heiz-, Lüftungs- und Entfeuchtungsbetrieb (TLW4 e PFW5)
 - Programm für gesundes Raumklima bei Nacht (TLW4)
 - Automatischer Jahreszeitenwechsel (TLW4 e PFW5)
 - Automatischer Neustart nach Stromausfall.

ZUBEHÖR

FCWCP: Set zur Installation des Kaltplasma-Ionisators.

Für die Modelle mit integrierter Steuerkarte

Für FCW_2V, 3V, VL muss eine der speziellen Benutzeroberflächen der Serie FCW gewählt werden (TLW4 o PFW5)

PFW5: Für den Betrieb des Gebläsekonvektors unverzichtbares Zubehör (alternativ zu TLW4). Die kabelgebundene Bedieneinheit PFW5 wird getrennt vom Gebläsekonvektor geliefert. Sie gestattet die Einstellung der wichtigsten Betriebsparameter des Geräts und ist unverzichtbar für die Einstellung der Modbus-Adresse des Geräts (nur nützlich, wenn das Gerät über den RS-485-Anschluss gesteuert werden soll).

TLW4: Notwendiges Zubehör für den Gebläsekonvektorbetrieb. Infrarot-Fernbedienung einschließlich LCD-Display zur Steuerung aller Funktionen der Einheit. Die Fernbedienung wird separat vom Gebläsekonvektor geliefert, eine einzelne Fernbedienung kann mehrerer Gebläsekonvektoren steuern. Die Fernbedienung ist mit einer Halterung ausgestattet, mit der Sie sie an die Wand hängen und die gewünschten Funktionen ausführen können, ohne sie entfernen zu müssen.



PFW5



TLW4

Für die Modelle ohne integrierte Steuerkarte.

FCW_2VN, 3VN, VLN muss eine extern vom Gebläsekonvektor installierte Aufputz- oder Unterputz-Benutzeroberfläche vorhanden sein.

Für die Auswahl wird auf die eigenen Datenblätter "Bedienelemente" oder "VMF-System" verwiesen, in denen alle für die Entscheidung nützlichen Informationen zu finden sind.

VMF-485LINK: Erweiterung für eine Schnittstellenverbindung des Geräts mit dem Kommunikationsprotokoll VMF, sodass die Steuerung durch die Supervisoren VMF-E5 oder VMF-E6 möglich wird.

EIGNUNGSTABELLE DES ZUBEHÖRS

Bedientafeln und Zubehör

Zubehör	FCW23VL	FCW33VL	FCW43VL	FCW53VL	FCW232V	FCW233V
PFW5 (1)	•	•	•	•	•	•
TLW4 (1)	•	•	•	•	•	•

Zubehör	FCW332V	FCW333V	FCW432V	FCW433V	FCW532V	FCW533V
PFW5 (1)	•	•	•	•	•	•
TLW4 (1)	•	•	•	•	•	•

(1) Pflichtzubehör.

Set zur Installation des Kaltplasma-Ionisators.

Zubehör	FCW23VL	FCW33VL	FCW43VL	FCW53VL	FCW232V	FCW232VN	FCW233V	FCW233VN	FCW332V	FCW332VN
FCWCP	•	•	•	•	•	•	•	•	•	•

Zubehör	FCW333V	FCW333VN	FCW432V	FCW432VN	FCW433V	FCW433VN	FCW532V	FCW532VN	FCW533V	FCW533VN
FCWCP	•	•	•	•	•	•	•	•	•	•

VMF-System

Zubehör	FCW23VL	FCW33VL	FCW43VL	FCW53VL	FCW232V	FCW233V
VMF-485LINK	•	•	•	•	•	•

Zubehör	FCW332V	FCW333V	FCW432V	FCW433V	FCW532V	FCW533V
VMF-485LINK	•	•	•	•	•	•

Das Zubehör VMF-485LINK ist nicht mit Fußbodenheizungssystemen kompatibel.

TECHNISCHE LEISTUNGSDATEN

2-Rohr

	FCW23VL			FCW33VL			FCW43VL			FCW53VL			FCW232V			FCW233V		
	1	2	3	1	2	3	1	2	3	1	2	3	1	2	3	1	2	3
	L	M	H	L	M	H	L	M	H	L	M	H	L	M	H	L	M	H

Leistungen im Heizleistung 70 °C / 60 °C (1)

Heizleistung	kW	2,85	3,66	4,29	3,73	4,51	5,24	6,44	7,84	8,56	8,20	13,06	15,28	2,35	3,02	4,03	2,35	3,02	4,03
Wasserdurchsatz Verdampfer	l/h	250	321	377	328	396	460	565	688	751	718	1145	1339	206	265	354	206	265	354
Druckverlust im System	kPa	4	6	9	9	12	16	16	22	26	10	23	30	9	14	24	9	14	24

Leistungen im Heizleistung 40 °C / 45 °C (2)

Heizleistung	kW	1,42	1,82	2,14	1,85	2,24	2,61	3,21	3,90	4,26	4,10	6,50	7,60	1,17	1,50	2,00	1,17	1,50	2,00
Wasserdurchsatz Verdampfer	l/h	246	316	371	322	390	453	556	677	739	712	1129	1320	203	261	348	203	261	348
Druckverlust im System	kPa	4	6	8	9	12	16	15	22	25	10	22	29	9	14	24	9	14	24

Leistungen im Kühlbetrieb 7 °C / 12 °C

Kühlleistung	kW	1,37	1,74	2,05	1,78	2,15	2,50	3,07	3,74	4,08	4,40	6,50	7,45	1,10	1,45	1,90	1,10	1,45	1,90
Fühlbare Kühlleistung	kW	1,16	1,47	1,73	1,51	1,82	2,04	2,59	3,10	3,47	3,30	5,05	5,80	0,92	1,20	1,55	0,92	1,20	1,55
Wasserdurchsatz Verdampfer	l/h	236	299	353	306	370	430	528	643	702	755	1115	1278	189	249	327	189	249	327
Druckverlust im System	kPa	5	7	9	8	11	15	15	21	26	12	24	30	9	14	23	9	14	23

Ventilator

Typ	Typ	Tangential			Tangential			Tangential			Tangential			Tangential					
Ventilatormotor	Typ	Asynchron			Asynchron			Asynchron			Asynchron			Asynchron					
Anzahl	n°	1			1			1			1			1					
Luftdurchsatz	m³/h	280	340	389	330	400	446	476	602	684	592	945	1179	270	330	380	270	330	380
Leistungsaufnahme	W	23	24	27	22	23	27	31	41	48	38	55	75	23	24	27	23	24	27

Schalldaten der Gebläsekonvektoren (3)

Schallleistungspegel	dB(A)	42,0	48,0	53,0	42,0	48,0	53,0	44,0	49,0	54,0	44,0	54,0	60,0	42,0	48,0	53,0	42,0	48,0	53,0
Schalldruckpegel	dB(A)	34,0	39,5	44,5	34,0	39,5	44,5	35,5	40,5	45,5	35,5	45,5	51,5	34,0	39,5	44,5	34,0	39,5	44,5

Durchmesser der Anschlüsse

Haupttauscher	Ø	1/2"			1/2"			1/2"			3/4"			1/2"			1/2"		
---------------	---	------	--	--	------	--	--	------	--	--	------	--	--	------	--	--	------	--	--

Spannungsversorgung

Spannungsversorgung		230V~50Hz			230V~50Hz			230V~50Hz			230V~50Hz			230V~50Hz			230V~50Hz		
---------------------	--	-----------	--	--	-----------	--	--	-----------	--	--	-----------	--	--	-----------	--	--	-----------	--	--

	FCW332V			FCW333V			FCW432V			FCW433V			FCW532V			FCW533V		
	1	2	3	1	2	3	1	2	3	1	2	3	1	2	3	1	2	3
	L	M	H	L	M	H	L	M	H	L	M	H	L	M	H	L	M	H

Leistungen im Heizleistung 70 °C / 60 °C (1)

Heizleistung	kW	3,25	4,36	5,03	3,25	4,36	5,03	6,29	7,23	7,97	6,29	7,23	7,97	8,04	11,80	14,00	8,04	11,80	14,00
Wasserdurchsatz Verdampfer	l/h	286	383	442	286	383	442	552	635	699	552	635	699	704	1034	1227	704	1034	1227
Druckverlust im System	kPa	13	22	29	13	22	29	21	27	32	21	27	32	10	21	28	10	21	28

Leistungen im Heizleistung 40 °C / 45 °C (2)

Heizleistung	kW	1,62	2,17	2,50	1,62	2,17	2,50	3,13	3,60	3,96	3,13	3,60	3,96	4,00	5,90	7,00	4,00	5,90	7,00
Wasserdurchsatz Verdampfer	l/h	281	377	434	281	377	434	543	624	688	543	624	688	695	1025	1216	695	1025	1216
Druckverlust im System	kPa	13	22	29	13	22	29	20	26	31	20	26	31	11	22	30	11	22	30

Leistungen im Kühlbetrieb 7 °C / 12 °C

Kühlleistung	kW	1,55	2,08	2,40	1,55	2,08	2,40	3,00	3,45	3,80	3,00	3,45	3,80	4,00	6,00	7,00	4,00	6,00	7,00
Fühlbare Kühlleistung	kW	1,28	1,68	1,97	1,28	1,68	1,97	2,01	2,50	2,85	2,01	2,50	2,85	2,85	4,50	5,30	2,85	4,50	5,30
Wasserdurchsatz Verdampfer	l/h	267	358	413	267	358	413	516	593	654	516	593	654	686	1030	1201	686	1030	1201
Druckverlust im System	kPa	13	22	29	13	22	29	21	27	32	21	27	32	11	23	30	11	23	30

Ventilator

Typ	Typ	Tangential			Tangential			Tangential			Tangential			Tangential					
Ventilatormotor	Typ	Asynchron			Asynchron			Asynchron			Asynchron			Asynchron					
Anzahl	n°	1			1			1			1			1					
Luftdurchsatz	m³/h	320	390	440	320	390	440	370	470	540	370	470	540	535	859	1082	535	859	1082
Leistungsaufnahme	W	22	23	27	22	23	27	31	41	48	31	41	48	38	55	75	38	55	75

Schalldaten der Gebläsekonvektoren (3)

Schallleistungspegel	dB(A)	42,0	48,0	53,0	42,0	48,0	53,0	44,0	49,0	54,0	44,0	49,0	54,0	44,0	54,0	60,0	44,0	54,0	60,0
Schalldruckpegel	dB(A)	34,0	39,5	44,5	34,0	39,5	44,5	35,5	40,5	45,5	35,5	40,5	45,5	35,5	45,5	51,5	35,5	45,5	51,5

Durchmesser der Anschlüsse

Haupttauscher	Ø	1/2"			1/2"			1/2"			1/2"			3/4"			3/4"		
---------------	---	------	--	--	------	--	--	------	--	--	------	--	--	------	--	--	------	--	--

Spannungsversorgung

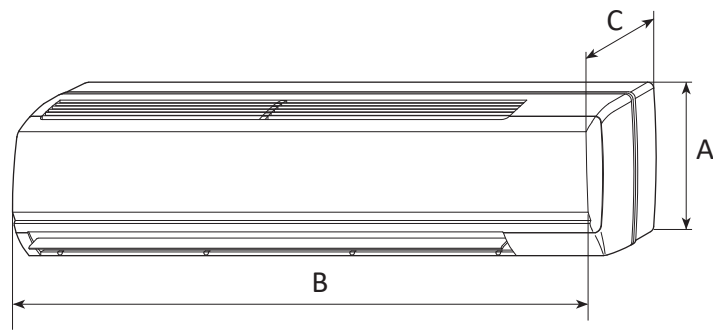
Spannungsversorgung		230V~50Hz			230V~50Hz			230V~50Hz			230V~50Hz			230V~50Hz			230V~50Hz		
---------------------	--	-----------	--	--	-----------	--	--	-----------	--	--	-----------	--	--	-----------	--	--	-----------	--	--

(1) Raumtemperatur 20 °C T.K.; Wasser (in/out) 70 °C/60 °C

(2) Raumtemperatur 20 °C T.K.; Wasser (in/out) 45 °C/40 °C; EUROVENT

(3) Aermec bestimmt den Wert der Schallleistung aufgrund von durchgeführten Messungen in Einklang mit der Norm UNI EN ISO 16583:15 und unter Beachtung der Eurovent-Zertifizierung.

ABMESSUNGEN



		FCW23VL	FCW33VL	FCW43VL	FCW53VL	FCW232V	FCW233V
Abmessungen und gewicht							
A	mm	298	305	360	365	298	298
B	mm	880	990	1170	1450	880	880
C	mm	205	210	220	230	205	205
Leergewicht	kg	9	10	19	28	9	9
		FCW332V	FCW333V	FCW432V	FCW433V	FCW532V	FCW533V
Abmessungen und gewicht							
A	mm	305	305	360	360	365	365
B	mm	990	990	1170	1170	1450	1450
C	mm	210	210	220	220	230	230
Leergewicht	kg	10	10	19	19	28	28

Aermec si riserva la facoltà di apportare in qualsiasi momento tutte le modifiche ritenute necessarie per il miglioramento del prodotto con eventuale modifica dei relativi dati tecnici.

Aermec S.p.A.
Via Roma, 996 - 37040 Bevilacqua (VR) - Italia
Tel. 0442633111 - Telefax 044293577
www.aermec.com

Numero Verde
800-843085